

Mechanische Aufbaudrillmaschinen

COMBILINER SITERA



www.kuhn.com



be strong, be **KUHN**



COMBILINER SITERA

3000

3500

4000

DIE VIELSEITIGE UNTER DEN MECHANISCHEN SÄKOMBINATIONEN



PRÄZISE UND SCHNELL UNTER ALLEN BEDINGUNGEN SÄEN

Die COMBILINER SITERA-Säkombinationen sind für ihre außergewöhnliche Vielseitigkeit bekannt. Sie arbeiten effizient nach dem Pflug wie auch bei Mulchsaat. Dafür ist insbesondere die SEEDFLEX-Säschiene verantwortlich, sorgt sie doch stets für eine präzise Saatgutablage, und das auch bei hohen Geschwindigkeiten.

GLEICHBLEIBENDE AUSSAATMENGEN SIND DAS, WAS SIE ERWARTEN

Die volumetrische Saatgutdosierung über Zellenräder, unempfindlich gegenüber Vibrationen, dosiert exakt Aussaatmengen zwischen 1,5 und 450 kg. Auch Feinsämereien, wie Raps, können mithilfe des Feinsärades präzise ausgebracht werden.

HOHER BEDIENKOMFORT IST GEFRAGT

Die Arbeit mit den COMBILINER SITERA-Modellen wird Ihnen leicht von der Hand gehen. Dafür sorgen wichtige Merkmale, wie die zentrale Einstellung der Sätiefe, die für die Maschinen vorhandenen elektronischen Lösungen sowie deren Abstützung auf der Kreiseleggen-Walze.

Die Säkombinationen COMBILINER SITERA von KUHN im Kurzüberblick:

	Arbeitsbreite (m)	Reihenanzahl	Fassungsvermögen des Behälters (l)
SITERA 3000	3,00	20 oder 24	780 (1080 mit Aufsatz)
SITERA 3500	3,43 oder 3,38	24 oder 27	900 (1250 mit Aufsatz)
SITERA 4000	4,00	28 oder 32	1080 (1480 mit Aufsatz)





DAS HERZSTÜCK IHRER DRILLMASCHINE!

Zu 50 % entscheidet sich Ihr Ernterfolg bereits während der Aussaat. Die SEEDFLEX-Säschiene sorgt dafür, dass Sie diesen Arbeitsschritt in aller Gelassenheit und zu Ihrer Zufriedenheit durchführen können. Mit ihren versetzt angeordneten Doppelscheiben, einzeln über Parallelogramm aufgehängt, können Sie gleichzeitig schnell und präzise säen.

DIE STÄRKEN DER SEEDFLEX-SÄELEMENTE:

- eine außergewöhnliche Ablagegenauigkeit,
- äußerst leichtzügig bei fast allen Bodenbedingungen,
- gleichermaßen hohe Aussaatqualität und Schlagkraft nach wendender, wie pflugloser Bodenbearbeitung,
- ein Schardruck, der eine hervorragende Stabilität der Säelemente gewährleistet,
- fast wartungsfrei.
- no maintenance required.



EINSTELLUNGEN, DIE SEHR EINFACH UND ÄUSSERST SCHNELL GEMACHT SIND

Sowohl die Sätiefe als auch der Schardruck werden zentral verstellt. Vergessen Sie die umständliche Einstellung jedes einzelnen Säelements.

Hinter diesem QR-Code verbirgt sich eine SEEDFLEX-Animation. Wenn Sie noch mehr zum Thema erfahren möchten, dann fotografieren Sie diesen einfach mit Ihrem Smartphone.



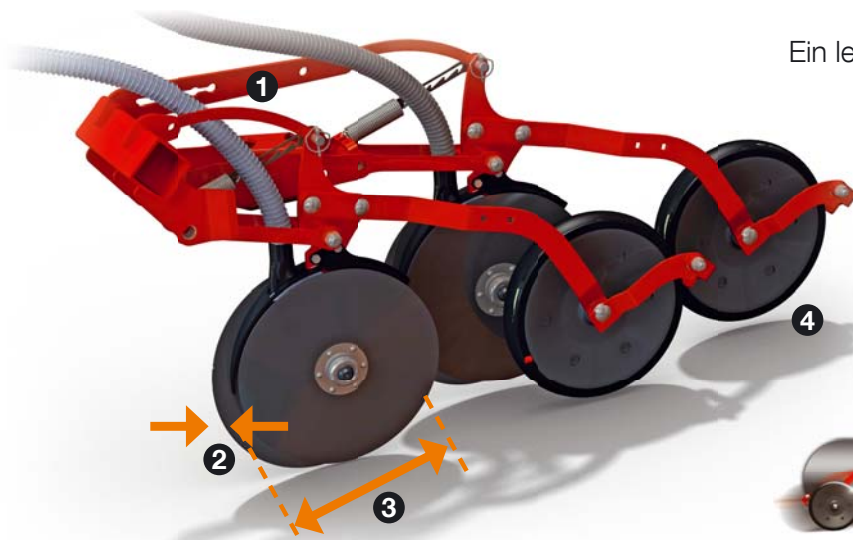
GETESTET VON DER DLG: DIESE SÄMASCHINE ERFÜLLT, WAS SIE VERSPRICHT

Quelle: DLG Prüfbericht 6149 F, Okt. 2013.

Testkriterium	Feldergebnisse der Rapsaussaat
Feldaufgang	sehr gut
Tiefenablage der Saatkörner	Sätiefe von 2 cm eingehalten
Saatgutbedeckung	alle Körner ausreichend bedeckt
Saatgutverteilung in der Reihe	Variationsfaktor von 1,05 = gut
Mengentreue	Abweichung von 0,0 % zwischen abgedrehter und tatsächlicher Aussaatmenge



Ein leistungsfähiger Saatstriegel bedeckt das Saatgut und ebnet die Bodenoberfläche wieder ein.



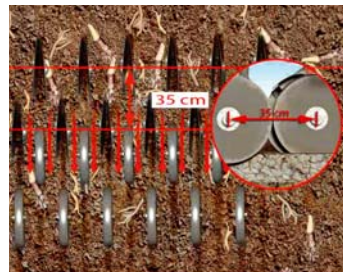
1. ABLAGETIEFE WIRD AUCH BEI HOHEN GESCHWINDIGKEITEN EINGEHALTEN:

- Säelemente einzeln über Parallelogramm geführt,
- eine Tiefenführungsrolle pro Säelement.



2. VERBESSERTER EINZUG IN ALLE BÖDEN:

- Doppelscheiben mit bedeutendem Versatz sorgen für saubere Öffnung der Saattrille,
- sehr kleiner Öffnungswinkel der Scheiben, um unnötige Bodenbewegung zu vermeiden und die Schließung der Saattrille zu erleichtern.



EXKLUSIV
3. AUSGEZEICHNETE ARBEIT IN TONIGEN BÖDEN UND BEI HOHEM BESATZ MIT ERNTERÜCKSTÄNDEN:

- großer Scharschritt von 35 cm zwischen den beiden Särschienen.



4. EINWANDFREIER BODENSCHLUSS DES SAATGUTS:

Eine Tiefenführungs-/Andruckrolle pro Säelement für einwandfreie Einhaltung der Sätiefe sowie zur Gewährleistung eines dynamischen und homogenen Aufbaus.

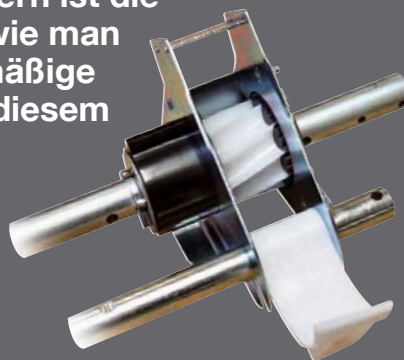


VERTEILUNG STETS UNTER KONTROLLE HABEN

Die Saatgutdosierung mit Zellenrädern ist die Antwort von KUHN auf Ihre Frage, wie man am besten eine präzise und gleichmäßige Aussaatmenge einhalten kann. Mit diesem bewährten volumetrischen System erzielen Sie auch am Hang und im unebenen Gelände ausgezeichnete Aussaatresultate.

VERSCHIEDENSTES SAATGUT VOLUMETRISCH DOSIEREN

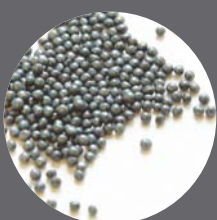
Dieses Dosiersystem arbeitet während der gesamten Aussaat zuverlässig. Die Zellenräder dosieren Mengen von 1,5 bis 450 kg/ha bei jedem Terrain, Behälterfüllstand oder Arbeitsgeschwindigkeit äußerst präzise. Dabei verhält es sich unempfindlich gegenüber Vibrationen und kann Saatgut in allen Größen und Formen dosieren. Für Feinsämereien steht ein Feinsärad zur Verfügung. Die Umstellung ist in wenigen Momenten gemacht.



DLG FOKUS TEST: HELICA HAT AUCH IM PRÜFSTAND ÜBERZEUGT

Die ausgebrachten Aussaatmengen entsprechen zu fast 100% den abgedrehten Mengen. Die Querverteilung des Saatguts lässt ebenso nur wenige Wünsche offen.

Testkriterium	Testergebnis
Abweichung der tatsächlich ausgebrachten zur abgedrehten Aussaatmenge (Weizen)	niedrig bis sehr niedrig
Querverteilung (Weizen)	gut bis sehr gut
Abweichung der tatsächlich ausgebrachten zur abgedrehten Aussaatmenge (Gerste)	sehr niedrig
Querverteilung (Gerste)	gut
Abweichung der tatsächlich ausgebrachten zur abgedrehten Aussaatmenge (Raps)	sehr niedrig
Querverteilung (Raps)	sehr gut



Raps

Weizen

Ackerbohnen

Prüfstandsergebnisse für Weizen, Gerste und Raps: Mengentreue, Querverteilung; Quelle: DLG Prüfbericht 6149 F, Okt. 2013.



ZUVERLÄSSIGER ANTRIEB FÜR ALLE DOSIERMENGE

Ein Variatorgetriebe mit sechs Nocken sorgt für einen präzisen und gleichmäßigen Antrieb der Zellenräder und somit dafür, dass die Aussaatmenge konstant eingehalten wird.

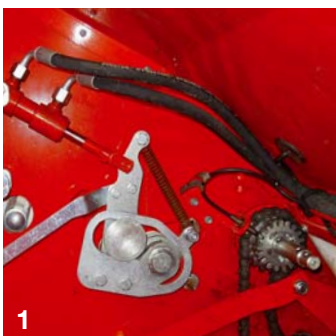


AUSSAATMENGE GENAU EINHALTEN

- Die Dosiermenge wird über ein Feineinstellrad eingestellt, das die Öffnungsweite der Zellenräder regelt. Diese präzise Einstellmöglichkeit sorgt stets für die richtige Aussaatmenge.
- Kleine Aussaatmengen, wie z.B. bei Raps, können durch ein integriertes Feinsärad exakt dosiert werden.
- Mit der COMBILINER SITERA-Drillkombination wechseln Sie von einem zum nächsten Saatgut in wenigen Minuten, ohne dass Sie irgendetwas an der Verteilung ändern müssen.



ENTSCHEIDEN SIE SICH FÜR EINFACHHEIT UND KOMFORT!



1. HYDRAULISCHE SAATMENGENVERSTELLUNG

Eine einfache und wirtschaftliche Lösung für die Mengenverstellung: Je nachdem, in welcher Position der Stellzylinder an der Konsole arretiert wird, können Sie den Verstellschritt zwischen +10 % und +20 % festlegen.

2. ELEKTRONISCHE SAATMENGENVERSTELLUNG

Über das Bedienterminal QUANTRON SV-2 kann die Aussaatmenge auch von der Traktorkabine aus verstellt werden! Sie steuert dabei einfach den elektrischen Stellzylinder an, der das Variatorgetriebe entsprechend betätigt.



DRILLMASCHINE UND KREISELEGGE ARBEITEN UNABHÄNGIG VONEINANDER

Bei den COMBILINER SITERA-Drillmaschinen stützt sich die Sämaschine auf die Walze der Kreiselegge. Das sorgt für eine homogene Aussaat, da die Saelemente unabhängig von den Bewegungen der Kreiselegge arbeiten können. Letztere kann so beim Auftreffen auf ein Hindernis frei ausweichen. Die Saelemente laufen dabei stabil weiter und können sich auch bei hohem Steinbesatz präzise dem Bodenrelief anpassen.



1. VEREINFACHTE EINSTELLUNGEN

Die Abstützung der Sämaschine auf der Walze macht sie unabhängig von der Arbeitstiefe der Kreiselegge. Diese kann verstellt werden, ohne die Sätiefe nachjustieren zu müssen.

2. SOLOEINSATZ MIT DER KREISELEGGE MÖGLICH

Sie können die Sämaschine relativ rasch von der Kreiselegge abbauen. So kann sie auch zur alleinigen Bodenbearbeitung eingesetzt werden, wenn dies notwendig sein sollte.



So hat das dLz Agrarmagazin das Modell COMBILINER SITERA 3000 nach einem 100 ha-Praxistest beurteilt:

Anbau	■ ■ ■ ■ □
Saatgutbehälter und Befüllung	■ ■ ■ ■ □
Elektronische Überwachung	■ ■ ■ ■ ■
Bedienung und Einstellung	■ ■ ■ ■ □
Arbeitsqualität	■ ■ ■ ■ □
Wartung	■ ■ ■ ■ ■
Kreiselegge	■ ■ ■ ■ ■

sehr gut ■ ■ ■ ■ ■
 gut ■ ■ ■ ■ □
 zufriedenstellend ■ ■ ■ □ □
 genügend ■ ■ □ □ □
 ungenügend ■ □ □ □ □

Quelle: dLz Agrarmagazin, Ausgabe Oktober 2013, S. 66-72.



VIEL PLATZ IM BEHÄLTER FÜR GROSSE REICHWEITEN!

Mit dem großen SITERA-Saatgutbehälter können Sie unnötigen Maschinenstillstand während der Aussaat vermeiden und von erhöhten Reichweiten profitieren. Mit seinem Fassungsvermögen von 1480 Litern muss bei der Feldarbeit nicht mehr so oft Saatgut nachgefüllt werden. Sie können bis zu sieben Hektar Weizen durchgehend säen. Damit sparen Sie viel Zeit und erhöhen Ihre Flächenleistung beträchtlich!



3. SEHR EINFACH ZU BEFÜLLEN

Um das Befüllen mit Frontlader oder Big-Bags zu erleichtern, verfügt der Saatgutbehälter über eine große Öffnung und einen Deckel, der sich bis zu einem Winkel von 110° öffnen lässt. Dank Gasdruckfedern lässt sich sogar der Deckel des 4,00 m breiten Modells spielend öffnen.

4. NOCH EINFACHER ZU ENTLEREEN

Für eine vollständige Entleerung sorgen die V-förmigen Trennstege am Behälterboden.



EIN ZUSÄTZLICHER BEHÄLTER FÜR NOCH MEHR PFLANZENBAULICHE MÖGLICHKEITEN

Die Feinsaatbehälter SH 30 und SH 40 können hinten auf COMBILINER SITERA-Drillmaschinen aufgebaut werden. Ihr Einsatzzweck: Sie erhöhen Ihre pflanzenbaulichen Möglichkeiten durch die gleichzeitige Aussaat zweier Saatgutarten mit unterschiedlichen Aussaatstärken, ohne diese vermengen zu müssen. So können Sie beispielsweise die Hauptfrucht Sommergerste mit Weidelgras als Untersaat etablieren. Letztere kann vor oder hinter dem Saatstriegel ausgesät werden. Damit sind Sie im Bezug auf Erosionsschutz, Humusanreicherung und Unterstützung des Bodenlebens einen Schritt voraus.

COMBILINER SITERA: ELEKTRONISCHE AUSTRÜSTUNGEN



AUSSAAT KOMFORTABEL VON DER KABINE AUS ÜBERWACHEN

KUHN konzentriert sich auf elektronische Lösungen zur Aussaatüberwachung, die einfach zu bedienen sind.

Für die COMBILINER SITERA-Drillmaschinen ist die Bedienkonsole HECTOR 3000 serienmäßig verfügbar. Möchten Sie noch mehr Optionen haben, ist das neue Bedienterminal QUANTRON SV-2 auf Wunsch erhältlich.



HECTOR 3000

ÄUSSERT BENUTZERFREUNDLICH



IHR AUSSAAT-ASSISTENT

HECTOR 3000 überwacht Ihre Drillmaschine, um eine stressfreie Aussaat zu gewährleisten:

- Hektarzähler (Teil- und Gesamtleistung),
- Fahrgeschwindigkeitsanzeige,
- Überwachung und Alarm bei Störungen der Säwelle, bei niedrigem Füllstand im Tank, beim Absenken der Spuranreißer,
- Symmetrische oder asymmetrische Fahrgassenschaltung bei der Vorauf- und Nachaufmarkierung.

QUANTRON SV-2

AUF DEM WEG ZUM PRECISION FARMING



DIE AUSSAAT KOMPLETT PER FINGERTIPP STEuern:

- Steuerung: Mengenverstellung, Einstellhilfe, Fahrgassenmarkierung;
- Überwachung: Verteilung, Behälterfüllstand;
- Saatgutkontrolle: Abspeicherung des verwendeten Saatguts, der Einstellparameter, etc.;
- Erstellung von Schlagkarteien: Datenaufzeichnung für 200 Schläge;
- Bedienfreundlichkeit: Einstellhilfe, nur eine Abdrehschraube erforderlich;
- Ergonomie: großes Display, Tasten mit Hintergrundbeleuchtung.

MENGENVERSTELLUNG WÄHREND DER AUSSAAT

Mit dem QUANTRON S-V 2 kann eine teilflächenspezifische Aussaat über GPS erfolgen. In diesem Fall wird die Aussaatmenge über einen elektrischen Stellzylinder am Variatorgetriebe entsprechend angepasst. Einfache Mengenänderung für eine ideale Steuerung des Sävorgangs!

AUCH DAS MACHT DEN UNTERSCHIED AUS!



EINFACHERES WENDEN DANK HYDRAULISCHEM OBERLENKER

Der serienmäßige, hydraulische Oberlenker sorgt für einen geringeren Schwerpunkt- abstand der Drillmaschine zum Traktor beim Straßentransport und Wenden. Ihre Vorteile in der Praxis:

- mehr Bewegungsfreiheit am Vorgewende;
- Säsciene kann bei Bedarf hochgestellt werden.

PRÄZISE MARKIERUNGEN AUF DEM FELD

Es sind seitliche Spuranreißer erhältlich, die an der Kreiselegge montiert werden. Da sie senkrecht hochgestellt werden können, benötigt die Maschine am Vorgewende weniger Platz. Überdies ist der Saatgutbehälter dadurch leichter zugänglich. Ebenfalls auf Wunsch verfügbar sind Voraufmarkierer. Sie werden automatisch gesteuert und können hochgeklappt werden, wenn sie nicht benötigt werden.

Technische Daten

Mechanische Aufbaudrillmaschinen

	SITERA 3000		SITERA 3500		SITERA 4000	
Arbeitsbreite (m)	3,00		3,43	3,38	4,00	
Reihenanzahl	20	24	24	27	28	32
Reihenabstand (cm)	15	12,5	14,3	12,5	14,3	12,5
Fassungsvermögen des Behälters, ca. (l)	780 (1080 mit Aufsatz)		900 (1250 mit Aufsatz)		1080 (1480 mit Aufsatz)	
Aussaatmenge (kg/ha)	1,5 bis 450					
Dosiereinheit	Zellenraddosierung: über Variatorgetriebe angetrieben, Öffnung über Feineinstellrad verstellbar					
Anzahl abschaltbarer Dosiereinheiten	2 x 5					
Säelemente	SEEDFLEX mit versetzt angeordneten Doppelscheiben und Tiefenführungs-/Andruckrolle					
Zentrale Verstellung der Sätiefe	◆					
Abschaltung der linken Sämaschinenhälfte	◆					
Saatriegel	◆ (schleppend angeordnet, Auflagedruck und Neigungswinkel verstellbar)					
Warn- und Beleuchtungseinrichtung	◆					
Gewicht (kg)	1015	1100	1310	1370	1485	1570

◆ Serienausrüstung ◇ Sonderausrüstung - nicht verfügbar

Sonderausrüstungen: Tankaufsatz - hydraulisch gesteuerte Saatmengenverstellung - seitliche Spuranreißer, an Kreiselegge montiert - Voraufmarkierer - Abstreifer an den Druckrollen.

Vertrauen Sie dem Experten im Bereich Aussaat. Mehr Informationen auf:
www.kuhn.com



KUHN

APPS

KLEINE PROGRAMME MIT GROSSER WIRKUNG



OPTIMIEREN SIE DIE EINSTELLUNGEN IHRER SITERA- DRILLMASCHINE!

Mithilfe des Aussaat-Assistenten von KUHN wird Ihr Smartphone zum unersetzlichen Verbündeten bei der richtigen Einstellung Ihrer Drillmaschine in Abhängigkeit von verschiedenen Parametern (Saatgutart, Aussaatmenge, etc.).

Diese Smartphone-App rechnet ebenso Ihre Aussaatmengen von Körner/m² in kg/ha um. Erhältlich im Apple Store und auf Google Play.



Dieser QR-Code
ist Ihr direkter Zugang
zum Aussaat-Assistenten von KUHN.

Das vollständigste Sämaschinenprogramm, das Sie auf dem Markt finden können!



1. mechanische Anbaudrillmaschinen, 2. mechanische Aufbaudrillmaschinen, 3. Drillmaschinen mit Fronttank, 4. pneumatische Aufbaudrillmaschinen, 5. Säschiene, 6. Anbau-Mulchsaatmaschinen, 7. gezogene Universaldrillmaschinen, 8. Einzelkornsämaschinen.

Für mehr Informationen zu KUHN-Vertriebspartnern ganz in Ihrer Nähe besuchen Sie uns auf www.kuhn.com



Besuchen Sie
auch unsere YouTube-Kanäle.



www.kuhn.com

Vertreten durch:

KUHN S.A.

4 Impasse des Fabriques - BP 50060 - F-67706 Saverne CEDEX -
FRANKREICH

KUHN MASCHINEN-VERTRIEB GmbH

Schopisdorfer Industriestr. 14 - OT Schopisdorf - 39291 Genthin -
DEUTSCHLAND - Tel. 039225/9600 - Fax 039225/96020

KUHN CENTER AUSTRIA

Hafnerstraße 1 - 4702 WALLERN - ÖSTERREICH - Tel. 07249/42240-0

KUHN CENTER SCHWEIZ

Bucher-Landtechnik AG - Murzlenstrasse 80 - 8166 NIEDERWENINGEN -
SCHWEIZ - Tel. 044 857 28 00

Die Inhalte dieses Dokuments sind lediglich zu Informationszwecken gedacht und sind nicht bindend. Unsere Maschinen entsprechen den im Land der Lieferung jeweils gültigen Vorschriften. In unseren Dokumenten wurden für eine klarere Darstellung gegebenenfalls manche Schutzvorrichtungen abgenommen. Sie müssen während des Maschineneinsatzes jedoch unter allen Umständen in Schutzstellung bleiben, gemäß den in der "Montage- und Betriebsanleitung" aufgeführten Sicherheitshinweisen. Die zulässige Gesamtmasse des Traktors, seine Hubkraft und die maximal erlaubten Achslasten sind zu beachten. Die Belastung der Vorderachse des Traktors muss immer den Vorschriften im Land der Lieferung entsprechen (in Europa sind das mindestens 20 % der Leermasse des Traktors). Wir behalten uns vor, jederzeit und ohne Vorankündigung Änderungen an den Maschinen, Ausrüstungen und Zubehörteilen einzuführen. Die in diesem Dokument dargestellten Maschinen, Ausrüstungen und Zubehörteile können durch mindestens ein Patent und/oder Geschmacksmuster geschützt sein. In diesem Dokument erwähnte Marken können in einem oder mehreren Ländern eingetragen sein.

Sie finden KUHN auch auf

