

Pneumatische Bestellkombinationen



CD 1020 KURZKOMBINATION MIT SCHEIBEN
HR 1020 / 1030 / 1040 KREISELEGGEN
VENTA 1010 / 1020 / 1030 DRILLMASCHINEN

www.kuhn.com



be strong, be **KUHN**



CD

HR

VENTA

EINE FLEXIBLE BESTELLKOMBINATION



Bestellkombinationen sind als Universallösungen konzipiert, die eine präzise Aussaat in allen Einsatzsituationen gewährleisten. Unterschiedliche Bodentypen, Anbauverfahren oder Witterungsverhältnisse: Die neuen Bestellkombinationen CD/VENTA und HR/VENTA von KUHN sorgen auch bei häufig wechselnden Bedingungen für eine präzise Saatgutablage, weil sie viele Einstellmöglichkeiten bieten und daher flexibel in der Anpassung sind.

EINFACHE EINSTELLUNGEN ERMÖGLICHEN EINE PRÄZISE AUSSAAT

Die optimale Aussaatmenge und Saatbettbereitung ist von den standortspezifischen Bedingungen abhängig. Da diese häufig wechseln können, verfügen die neuen Bestellkombinationen von KUHN über vielseitige und einfache Einstellmöglichkeiten. Auf diese Weise kann die Drillmaschine schnell und komfortabel an unterschiedliche Bedingungen angepasst werden. Mehrere dieser Einstellungen können bequem von der Traktorkabine aus während der Aussaat durchgeführt werden.

Inhalt des Prospekts:



Modulares Konzept	4
Einfachste Einstellung	6
Kurzkombinationen mit Scheiben CD 1020	8
Kreiseleggen HR 1020 / 1030 / 1040	9
VENTA 1010 / 1020 / 1030	12
Elektronik	18
Technische Daten	20

CD

HR

VENTA

ALLES PASST ZUSAMMEN: EIN MODULARES KONZEPT

PATENT

WECHSELN SIE DAS BODEN-
BEARBEITUNGSGERÄT IN WENIGER ALS

10 MINUTEN!

Das patentierte Koppelsystem ermöglicht einen schnellen An- und Abbau der VENTA-Drillmaschine am Walzenrahmen des Bodenbearbeitungsgeräts. Dies erleichtert Ihnen den schnellen Solo-Einsatz der Kreiselege oder den schnellen Wechsel des Bodenbearbeitungsgerätes.





CD

HR

VENTA

EINFACHSTE EINSTELLUNG, PRÄZISE SAATGUTABLAGE

Mit den CD / HR / VENTA gelingt der Anbau von Feldfrüchten, denn diese Drillkombinationen bieten Ihnen eine erstklassige Saatbettqualität durch die Auswahl des richtigen Bodenbearbeitungsgerätes, eine exakte Saattiefe durch die präzise Dosiereinrichtung und eine gleichmäßige Platzierung des Saatkorns durch das Säschar. In nur einer Überfahrt erhalten Ihre Kulturpflanzen die besten Wachstumschancen und den besten Start durch die Saatgutpositionierung in der richtigen Tiefe, durch eine sehr gleichmäßige Saattrille und einen ausgezeichneten Bodenschluss des Saatkorns. Und das alles durch komfortable Einstellungen.

KOMFORTABLE ABDREHPROBE

Die Abdrehprobe wird mittels einer Taste am Maschinenheck gestartet. Das bedeutet für den Fahrer weniger oft Auf- und Absteigen zu müssen. Damit Sie auch bei Einbruch der Dunkelheit genug sehen und die Arbeitsergebnisse weiterhin präzise bleiben, können Sie die LED-Beleuchtung an Dosierorgan und Behälter einschalten.



DIE SAATMENGE DEN AUSSAATBEDINGUNGEN ANPASSEN

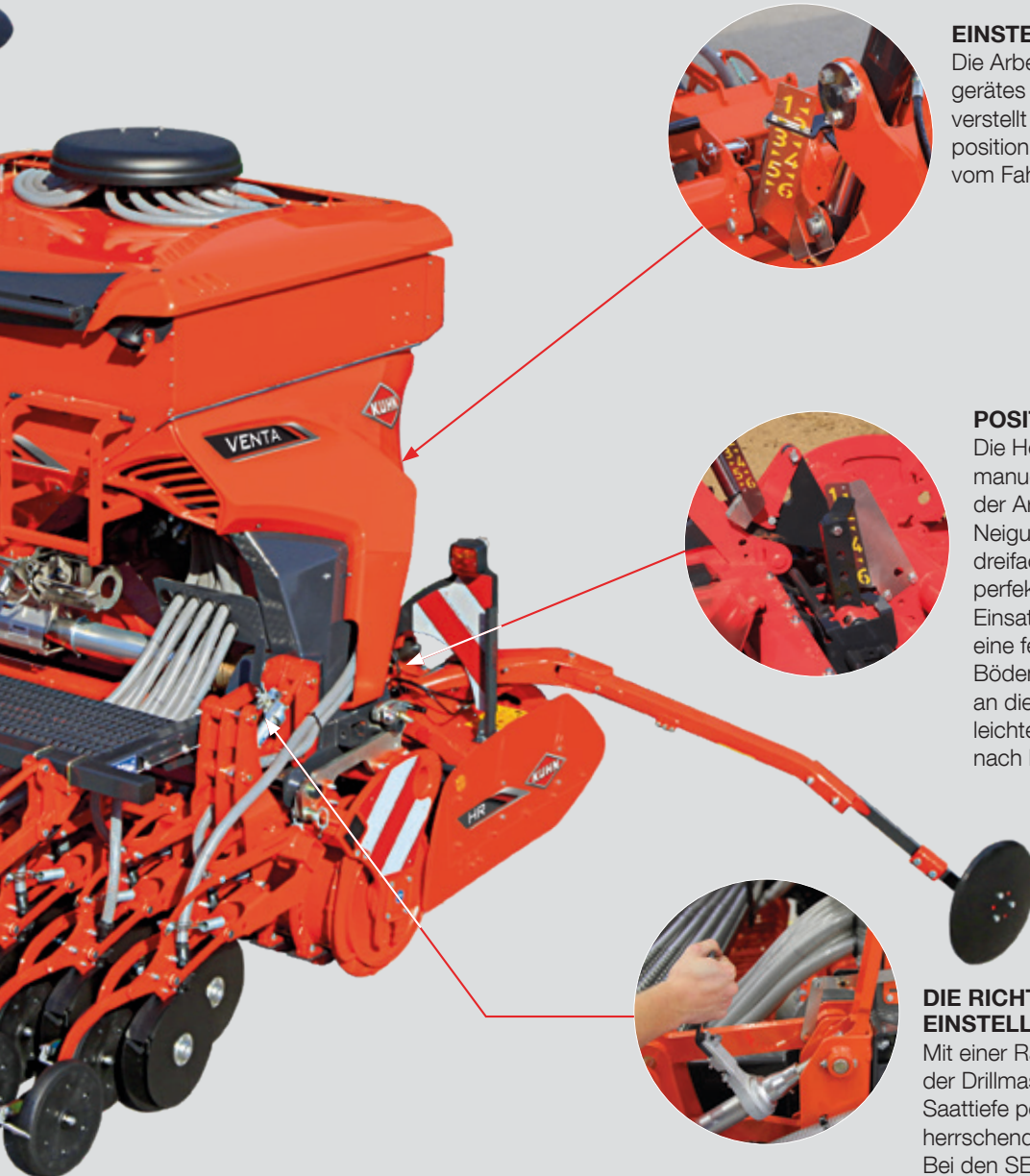
Der Dosierantrieb erfolgt elektrisch, d.h. Sie können die Aussaatmenge kartenbasiert variabel steuern. Die Saatmengenvorstellung (VRA) wird durch das Einlesen von Applikationskarten ins ISOBUS-Terminal durchgeführt.



EINSTELLUNG DES SAATSTRIEGELS

Durch die zentrale Einstellung kann der Auflagedruck des Saatstriegels an die jeweils vorherrschenden Bedingungen und den jeweiligen Saatguttyp optimal angepasst werden.





EINSTELLUNG DER ARBEITSTIEFE

Die Arbeitstiefe des Bodenbearbeitungsgerätes kann hydraulisch oder manuell verstellt werden. Die Anzeige ist so positioniert, dass sie bequem und leicht vom Fahrersitz aus gesehen werden kann.

POSITION DER SCHLEPPPLANKE

Die Höhe der Schleppplanke lässt sich manuell oder hydraulisch während der Arbeit verstellen. Zudem kann der Neigungswinkel der Schleppplanke dreifach verstellt werden, um eine perfekte Krümelung in verschiedenen Einsatzsituationen zu erzielen. Für eine feine Krümelstruktur in schweren Böden muss die Schleppplanke nahe an die Kreisel herangestellt, für eine leichte Bodenbearbeitung eher weiter nach hinten gekippt werden.

DIE RICHTIGE SAATTIEFE EINSTELLEN

Mit einer Ratschenspindel beidseitig der Drillmaschine kann der Fahrer die Saattiefe perfekt an die jeweils vorherrschenden Bedingungen anpassen. Bei den SEEDFLEX-Säelementen ist als Sonderausrüstung auch eine hydraulisch betätigte Tiefeneinstellung lieferbar.

HOHE SCHLAGKRAFT IN LEICHTEN BÖDEN

Um die besten Voraussetzungen für das Aufkeimen der Samen zu schaffen, muss der Boden auf den ersten Zentimetern gründlich gelockert werden. Eine moderate Einebnung des Bodens wiederum gewährleistet einen optimalen Bodenschluss der Samen. Durch eine Bearbeitung des Bodens mit Scheibengeräten werden Unkräuter und Pflanzenrückstände beseitigt. Die Kurzkombination mit Scheiben CD von KUHN versetzt Sie in die Lage, auf einfache Weise eine optimale Bodenbearbeitung durchzuführen. Durch einen Gerätewechsel in weniger als 10 Minuten erfolgt eine schnelle Anpassung an die jeweilige Einsatzsituation.



1

1. BESONDERE KONZEPTION DER SCHEIBEN

Mit einem Durchmesser von 400 mm und den kleinen Zacken sind die Scheiben auf eine intensive Bearbeitung des Bodens ausgelegt. Die Scheibenträgerarme sind an einem kreuzförmigen Profil befestigt. So ist jederzeit sichergestellt, dass eine konstante Arbeitstiefe eingehalten wird.



2

2. WENIG LEISTUNGSBEDARF

Die Drillkombination CD / VENTA ist nahe am Traktor angebaut. Die Scheiben mit kleingezacktem Rand sowie der große Walzendurchmesser sorgen für eine niedrigen Leistungsbedarf. Der robuste Rahmen erlaubt das Arbeiten mit hohen Fahrgeschwindigkeiten.



3

3. EINE LANGE LEBENSDAUER

Der hochsolide Rahmen ist speziell für das Arbeiten mit hoher Fahrgeschwindigkeit ausgelegt. Außerdem werden die Bearbeitungsscheiben über langlebige PU-Blöcke fest im kreuzförmigen Profilrohr gehalten.



4

4. KEINE WARTUNG

Die PU-Blöcke müssen nicht gewartet werden und die Scheibenlagerungen sind ebenfalls wartungsfrei, da sie auf Lebensdauer geschmiert sind.



5

5. SEITLICHE LEITBLECHE FÜR EIN PERFEKTES FINISH

Um stets perfekte Anschlüsse zwischen zwei Überfahrten zu erzielen, ist die Kurzkombination mit Scheiben der Serie 1020 mit seitlichen Leitblechen ausgerüstet. An Parallelogrammen befestigt, sorgen die Leitbleche für eine perfekte Umlenkung des Erdstroms.



EIN PERFEKTES SAATBETT UNTER ALLEN EINSATZBEDINGUNGEN

Dank hydraulischer Einstellungen ist es heutzutage möglich, die Maschine in Echtzeit an die jeweiligen Bedingungen anzupassen. Innerhalb der neuen HR-Serie von KUHN werden Sie das am besten geeignete Modell sowie eine bedarfsgerechte Ausrüstung finden. Mit Arbeitsbreiten von 3 bis 4,5 Metern findet jeder Landwirt eine für seine Anforderungen perfekte Bestellkombination.

1. BESONDERS LANGE, GERADE ZINKEN

Mit diesen besonders langen, speziell geformten Zinken wird eine feine Krümelstruktur auch in 20 cm Tiefe geschaffen. Die SERIE 1040 ist mit besonders langen Zinken (335 mm) ausgerüstet, die für härteste Einsätze gedacht sind.



1

2. ANPASSBARE KREISELDREHZAHL

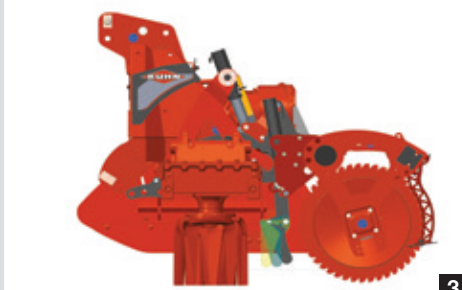
Das Duplex-Getriebe macht eine Anpassung der Kreiseldrehzahl an die jeweiligen Einsatzbedingungen möglich. Die Kreiseldrehzahl kann bei der SERIE 1040 von 255 auf 539 min⁻¹ umgestellt werden, um ein tadelloses Saatbett unter den extremsten Bedingungen zu bereiten.



2

3. EINSTELLUNG DER SCHLEPPPLANKE

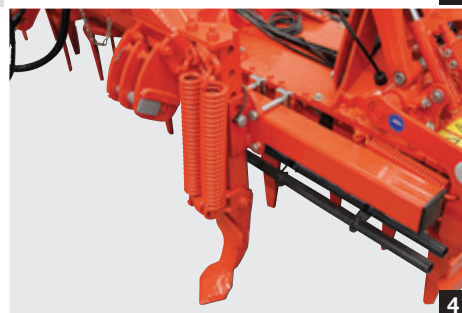
Je nach Ausrüstung kann die Schlepplanke in der Tiefe und Neigung vom Fahrersitz aus hydraulisch verstellt und so optimal an die Einsatzbedingungen angepasst werden. Die Schlepplanke ist am Walzentragarm befestigt und übernimmt somit die richtige Einstellung.



3

4. SPURLOCKERER

Die auf Wunsch erhältlichen Spurlockerer lockern Bodenverdichtungen der Traktorräder.



4

5. SEITLICHE LEITBLECHE: FÜR EIN PERFEKTES FINISH

Die Leitbleche sind länger, um perfekte Anschlüsse zwischen den Überfahrten zu erzielen. Die seitlichen Leitbleche sind schnell über Bolzen angeschraubt und verfügen über eine Federsicherung. Um einen sicheren Halt zu gewährleisten, werden sie an einem Doppelarm befestigt.



5

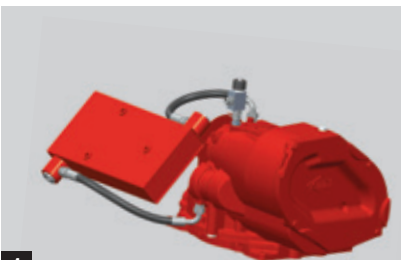


GARANTIERT ZUVERLÄSSIG

Die neue Baureihe der HR-Kreiseleggen von KUHN verschafft Ihnen Flexibilität und Zuverlässigkeit. Wir haben erstklassige Komponenten ausgewählt, damit Sie auch in extremen Situationen möglichst lange arbeiten können.

1 EIN LEISTUNGSSTARKES GETRIEBE

Das Hauptgetriebe bei den HR der Serie 1040 ist mit einem Ölkühler ausgerüstet. Die im Getriebe integrierte Pumpe und der zusätzliche Ölbehälter kühlen das Öl, bevor es wieder in das Getriebe eingeleitet wird.



2 STEINABWEISER

In steinigen Böden schützen V-förmige Abweiser den Hauptrahmen vor Beschädigung. Die mit Bolzen befestigten Abweiser können schnell abgebaut werden, wenn die Kreiselegge tiefer und schneller arbeiten soll.



3 SIE GEBEN DIE RICHTUNG VOR

Mit dem Terminal KLS 14 zur Vorwahl der Hydraulikfunktionen bedienen Sie von der Kabine aus: Die Arbeitstiefe, die Schleppplanke, die Scharschinentaushebung und den Schardruck.



4 MEHR ANBAUMÖGLICHKEITEN

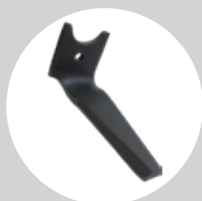
Die Maschine kann über Anbaupunkte der Kategorie 3 und 4 angebaut werden. Durch das zurückversetzte Zentralgetriebe, kann die Maschine sehr nahe am Traktor angebaut werden, ohne die Gelenkwelle zu stark abzuwinkeln.



WÄHLEN SIE IHREN FAST-FIT-SCHNELLWECHSELZINKEN

STANDARD

Die Standard-Zinken sind mit einem Schnellwechselsystem befestigt. Sie sind gerade geformt und besitzen eine Länge von 315 mm (HR 1020 und 1030) bzw. 335 mm (HR 1040).



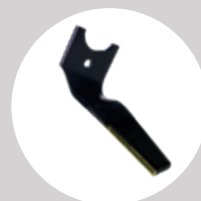
DURAKUHN

Die Kreiseleggen können auf Wunsch mit Wolframkarbid-beschichteten Zinken ausgerüstet werden. Wegen ihrer längeren Lebensdauer müssen diese Zinken nicht so häufig gewechselt werden und verursachen deshalb auch weniger Maschinenstillstand.



DURAKARB **NEU**

Diese Zinken basieren auf einer Verbindung von Stahl und Karbid-Panzerung. Die abgerundete Form der 4 Plättchen schützt die Zinken auf einer Gesamthöhe von 136 mm. Dies bewirkt einen geringeren Verschleiß und eine größere Robustheit in steinigen Böden.



ROBUST, WIDERSTANDSFÄHIG, ZUVERLÄSSIG... EINFACH EIN KUHN-KREISELGETRIEBE!

Die HR der Serie 1040 sind für Traktoren von bis zu 320 PS geeignet. Sie sind serienmäßig mit einem Ölkühler ausgerüstet und sind samt Hochleistungs-Schaltgetriebe härteste Einsatzbedingungen gerüstet.

1 KEINE HEBELWIRKUNG AUF DIE LAGER

Die Zahnräder aus vergütetem Schmiedestahl sind nach unten gewölbt. Die Antriebskräfte werden direkt und ohne Hebelwirkung durch die Lager aufgenommen.

2 EINE HOCHSOLIDE, WARTUNGSFREIE GETRIEBEWANNE

8 mm starke Wände aus hochfestem Stahl verleihen der Kreiselegge eine hervorragende Formbeständigkeit. Die Zahnräder laufen in Fließfett und sind absolut wartungsfrei.

3 WARTUNGSFREIE KEGELROLLENLAGER

Große Kegelrollenlager, die über einen Distanzring vorgespannt und im einteiligen, unverformbaren Lagergehäuse ausgerichtet sind, sorgen für einen gleichmäßigen Kontakt der Kegelrollen. Kein Nachstellen erforderlich.

4 FAST-FIT-ZINKEN SERIENMÄSSIG

Die Zinken sind serienmäßig mit einem Schnellwechselsystem ausgerüstet, das einen schnellen Zinkenwechsel erlaubt.

5 PERFEKTER HALT DER LAGER

Die Lagerschalen aus dickwandigem, 28 mm starkem Guss sorgen für einen sicheren Halt der Kegelrollenlager und schützen die Getriebewanne vor Verschleiß und Verformung.

6 OPTIMALE ABDICHTUNG

Ein Kassettendichtring schützt das Lager wirksam gegen Staub und Schmutz.

7 RUNDE ZINKENTRÄGER

Die spezielle Form sorgt für ein problemloses Abfließen der Erde und verhindert Seitenzug. Dies wirkt sich kraftstoffsparend aus.

8 PATENT

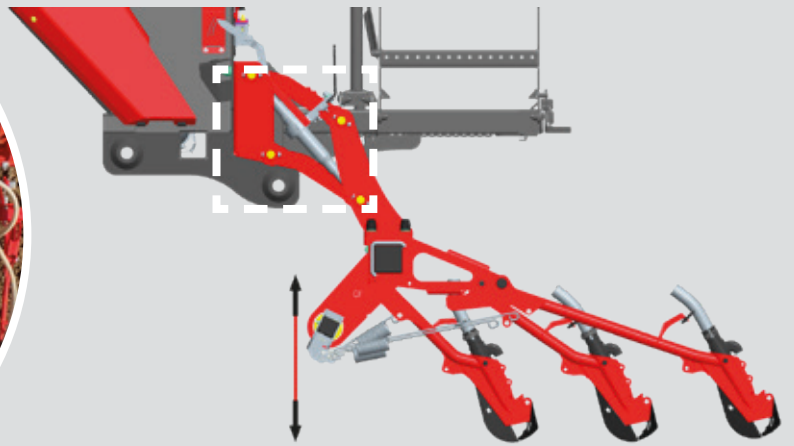
ZUVERLÄSSIGES KEILWELLENPROFIL

Das Keilwellenprofil der Kreiselantriebswellen wird kalt gewalzt (und nicht gefräst). Es entsteht eine perfekte Verbindung zur Antriebswelle, weil der Zinkenträger konisch zur Welle ausgerichtet ist (KUHN-Patent). Am Profil tritt kein Spiel auf.



MEHR PRÄZISION IN ALLEN EINSATZSITUATIONEN

Die VENTA-Drillmaschine der Serie 1010 ist mit Schleppscharen ausgerüstet, die nur wenig Wartung benötigen. Der einstellbare untere Anschlag und ein Schardruck von 35 kg je Säelement sind die Garantie für die Einhaltung einer optimalen Saattiefe in jeder Reihe - insbesondere bei klebrigen oder auf gepflügten Böden. Profitieren Sie von 33 cm Reihenabstand und drei Reihen Schleppscharen, die eine Aussaat in verschiedenste Böden ermöglichen. Das Parallelogramm erlaubt die Höheneinstellung der Säschiene durch entsprechende Positionierung des unteren Anschlags in der gewünschten Tiefe.



Die pneumatische Aufbaudrillmaschine VENTA der Serie 1020 ist mit Doppelscheiben-Säscharen ausgerüstet, die auch bei viel Pflanzenmaterial eine perfekte Aussaat gewährleisten. Diese Drillmaschine ist zuverlässig und vielseitig und kommt mit extremen Aussaatbedingungen zurecht. Das Doppelscheibenschar arbeitet mit einem Schardruck von 35 kg; Das ist die Garantie für die Einhaltung einer gleichmäßigen Sätiefe auch auf heterogenen Böden. Die Scheiben sind außerdem mit inneren Abstreifern ausgerüstet. Der Parallelogramm geführte Saatriegel sorgt für eine perfekte Saatgutbedeckung bei viel Mulchmaterial auf schweren oder leichten Böden.

Andruckrollen, die als Sonderausrüstung erhältlich sind, gewährleisten eine präzise Einhaltung der Sätiefe an jedem Säelement.

SEEDFLEX: DIE PRÄZISE SÄSCHIENE

Die pneumatische Aufbaudrillmaschine VENTA 1030 ist mit SEEDFLEX-Säelementen ausgerüstet. Jedes dieser Säelemente verfügt über Doppelscheiben in versetzter Anordnung für eine perfekte Öffnung der Saattrille und ist an einem Parallelogramm montiert. Eine Andruckrolle sorgt für die präzise Einhaltung der Sätiefe an jedem Element. Mit einem Scharschritt von 35 cm zwischen der vorderen und hinteren Scharreihe eignen sich die SEEDFLEX-Säelemente für schwierigste Einsatzsituationen. Sie sind im übrigen wartungsfrei.



Ablagetiefe wird auch bei hohen Geschwindigkeiten eingehalten:

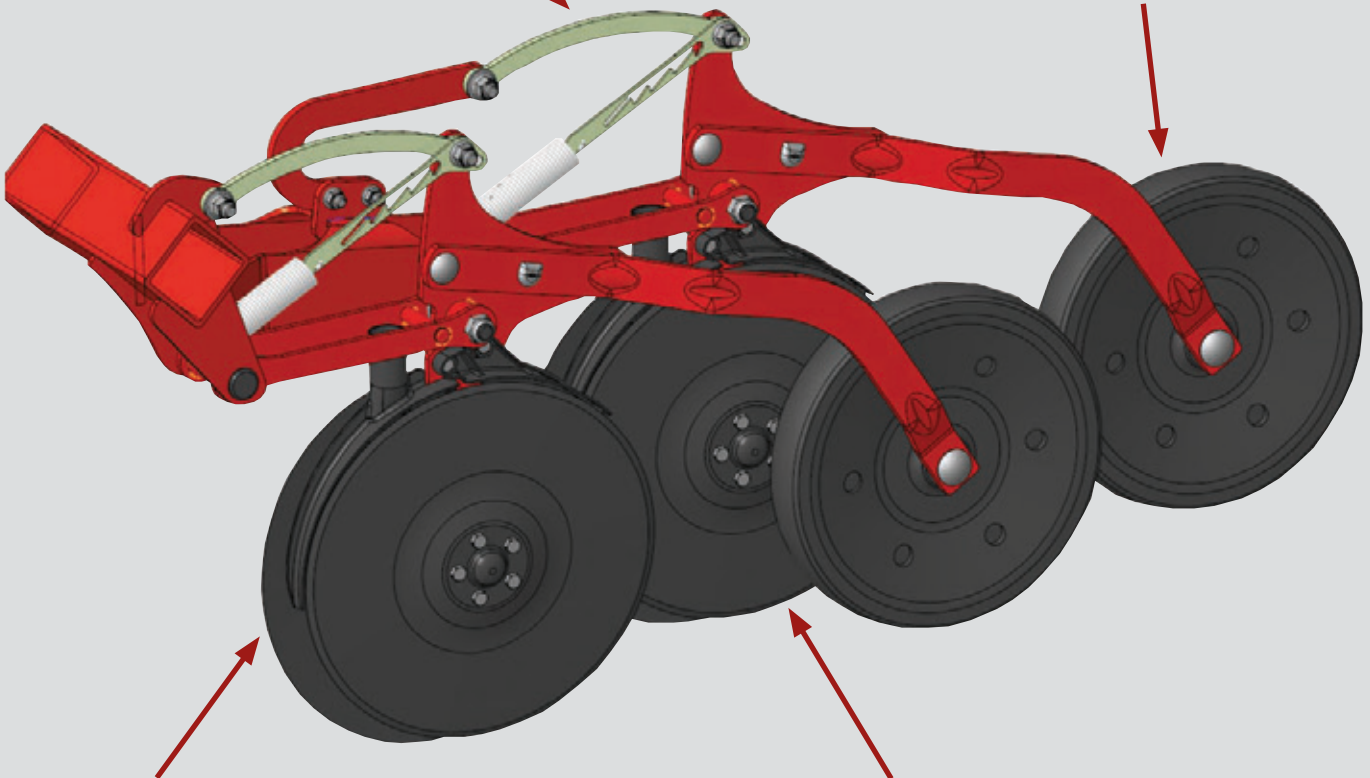
Säelemente einzeln über Parallelogramm geführt, Eine Tiefenführungsrolle pro Säelement.

PATENT

PATENTIERTE EINSTELKINEMATIK

Einwandfreier Bodenschluss des Saatguts:

Eine Tiefenführungs-/Andruckrolle pro Säelement für einwandfreie Einhaltung der Sätiefe sowie zur Gewährleistung eines dynamischen und homogenen Auflaufs.



Verbesserter Einzug in alle Böden:

Doppelscheiben mit bedeutendem Versatz sorgen für saubere Öffnung der Saattrille, Sehr kleiner Öffnungswinkel der Scheiben, um unnötige Bodenbewegung zu vermeiden und die Schließung der Saattrille zu erleichtern.

Ausgezeichnete Arbeit in tonigen Böden und bei hohem Besatz mit Ernterückständen:

Großer Scharschritt von 35 cm zwischen den beiden Säschienen.

KONZIPIERT FÜR MEHR BEDIENKOMFORT UND PRÄZISION

Die Drillmaschine VENTA ist sehr leicht einzustellen und bietet Ihnen eine präzise Aussaat: Exakte Einhaltung der gewünschten Dosiermenge dank des elektrischen Dosierantriebs, zentrale Einstellung des Saatstriegeldrucks, Abdrehprobentaste am Maschinenheck sowie zentrale Einstellung der Sätiefe, die einfach und schnell durchzuführen ist.



PATENT

EIN RAHMEN MIT M-FORM

KUHN hat einen Rahmen mit M-Form entwickelt, der patentrechtlich geschützt ist. Dieser Rahmen erhöht die Sichtfreiheit des Fahrers, denn er hat vom Fahrersitz aus freien Blick auf die Säelemente und kann dadurch stets kontrollieren, ob alles einwandfrei funktioniert.

DRILLMASCHINE AUF DEM WALZENRAHMEN

Dadurch bleibt die Saattiefe immer konstant, auch wenn die Kreiseleggentiefe verstellt wird. Deshalb muss die Sätiefe nicht angepasst werden, wenn die Arbeitstiefe der Kreiselegge geändert wird.

HYDRAULISCHER OBERLENKER

Die Bestellkombinationen sind dafür ausgelegt, dass die Kreiselegge auch ohne zu säen eingesetzt werden kann. Der Oberlenker kann länger oder kürzer eingestellt und auf diese Weise das Maschinengewicht näher zum Traktor hin verlagert werden.

DAS SYSTEM VENTA HAT SICH BEWÄHRT

Das Dosiersystem VENTA ist für seine einfache Konzeption sowie seine exakte und gleichmäßige Dosierung bekannt. Das zentrale Dosierorgan verfügt über breite Zellenräder für großkörniges Saatgut (Weizen, Gerste, Erbsen, Bohnen) sowie über kleinere für feinkörniges Saatgut (Raps, Luzerne). Der Einstellbereich reicht von 1 bis 430 kg/ha.



EIN ELEKTRISCHER DOSIERANTRIEB

Das Dosierorgan wird elektrisch angetrieben, so dass der Fahrer die Dosiermenge kontinuierlich manuell oder per GPS verändern kann, ohne vom Traktor absteigen zu müssen. Die Drillmaschine VENTA ist mit einem abschaltbaren Rührwerk ausgerüstet, das im Bedarfsfall leicht abgeschaltet werden kann. Es sorgt für einen gleichmäßigen Körnerfluss zum Eingang des Verteilerkopfes. Die Drillmaschine VENTA ist außerdem mit einem Radar ausgerüstet, der für eine präzise Erfassung des Geschwindigkeitssignals sorgt.



GRÖßERER TANKINHALT!

Mit großen Behältervolumen können Sie länger ununterbrochen arbeiten und Ihre Produktivität steigern. Bei den 3 Meter breiten VENTA-Drillmaschinen haben Sie 1500 bis 1800 Liter und bei den 3,5 und 4 Meter breiten Drillmaschinen 1800 Liter bei einer Füllung zur Verfügung.



VIEL INHALT, LANGE FÜLLABSTÄNDE

PRAKTISCHE NACHFÜLLUNG

Durch die große Behälteröffnung ist ein Beladen mit Bigbags von der Seite aus völlig unproblematisch. Der Behälterdeckel ist übrigens aus Metall, so dass das Saatgut bestens vor Staub und Regen geschützt ist. Noch ein Vorteil: Ein Füllstandsensoren im Behälter gibt stets präzise Auskunft über die Restmenge an Saatgut.

SICHERER ZUGANG ZUM BEHÄLTER

Für den Zugang zum Behälter sind Trittstufen und eine breite Plattform vorhanden. Sie erleichtern das Nachfüllen und die Kontrolle des Füllstands.



EINFACHSTE ABDREHPROBE

Hinten an der Maschine befindet sich eine Taste, mit der die Abdrehprobe ganz einfach gestartet und gestoppt werden kann. Ein lästiges Auf- und Absteigen vom Traktor erübrigt sich.



ARBEITEN BEI DUNKELHEIT

Um bei Einbruch der Dunkelheit weiterarbeiten zu können und trotzdem gute Sichtverhältnisse zu haben, sind LED-Leuchten im Saatgutbehälter und an der Dosiereinheit vorhanden.



DIE ISOBUS-LÖSUNGEN VON KUHN

Profitieren Sie von der ISOBUS-Kompatibilität bei den Drillmaschinen der Baureihe VENTA.



CCI 800 UND CCI 1200: NUR EIN TERMINAL FÜR ALLE KUHN-MASCHINEN

Die ISOBUS-Terminals CCI 800 und 1200 sind von der AEF zertifiziert. Bei der Entwicklung dieser Terminals wurden drei Prioritäten gesetzt: Sie sollten leistungsfähig, gut lesbar und flexibel in der Anwendung sein. Herausgekommen sind große Touchscreens mit Blendschutz, die eine intuitive Bedienung der Maschine erlauben. Das Display bietet viel Platz für die gleichzeitige Anzeige von mehreren, für den Fahrer relevanten Informationen. Außerdem können ein Joystick und eine Kamera angeschlossen werden.

CCI 800: Das kompakte ISOBUS-Terminal



Auf dem 8-Zoll (20,3 cm) großen Display werden die Hauptmaschine sowie mehrere Mini-Views an der Seite dargestellt. Durch Klicken auf eine der Mini-Views erscheint diese auf dem Hauptbildschirm.

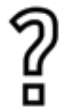
CCI 1200: Innovatives, ultra-leistungsfähiges Panorama-Display



Auf dem 12,1-Zoll (30,5 cm) großen Display werden alle wesentlichen Informationen angezeigt. Es sind verschiedene Anzeigeformate möglich: Mini-View / Maxiview / Doppel-UT.

SEHR VIELE SERIENMÄSSIGE ANWENDUNGEN

<p>TECU Liefert die grundlegenden Traktorinformationen</p>	<p>CONTROL Kontrolle der erledigten Arbeiten und der Dokumentation im Format ISO-XLM</p>	<p>CONVERT Anschluss eines Biomasse-Sensors</p>	<p>KAMERA Erlaubt den Anschluss einer Kamera und damit eine Live-View am Terminal.</p>	<p>HELP SYSTEM Für die Hilfe, die Sie benötigen.</p>
---	---	--	---	---



ENTDECKEN SIE DIE CCI-ANWENDUNGEN

<p>SECTION CONTROL Automatische Schaltung von Teilbreiten per GPS.</p>	<p>RATE CONTROL Dosiermengenverstellung per GPS (SHP und ISOXML) von mehreren Produkten (z.B. Saatgut + Dünger).</p>	<p>DATENTRANSFER Import/Export von Daten per Agrirouter</p>	<p>PARALLEL TRACKING Hilfe für die Spurführung + Fahrgassenanlage per GPS mit der Funktion Tramline Control</p>
---	---	--	--



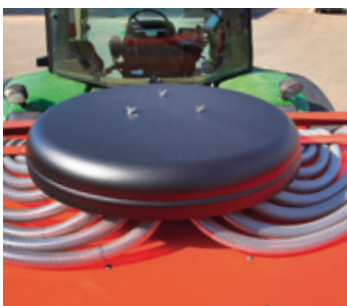
QUANTRON S2 - BEDIENKONFORT AUCH OHNE ISOBUS

Dieses menügeführte System ist sehr bedienfreundlich und bietet zahlreiche Funktionen: Saatüberwachung (Vorlaufdosierung bei der Ein- und Ausschaltung, hektarabhängige Mengenverstellung), Saatguteinstellungen (Einstelltabelle für 14 Sorten, Möglichkeit der Abspeicherung von Saatguteinstellungen), Überwachungsfunktionen (Verteilung, Gebläse, minimaler Füllstand im Behälter und Spuranreißer) sowie Teilflächenzähler.



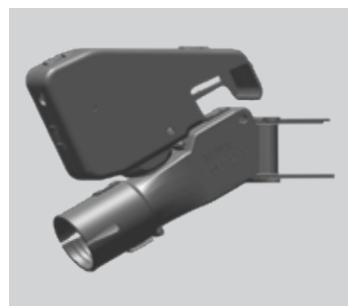
BEREIT ZUR FAHRGASSENANLAGE?

Diese Drillmaschine passt sich jeder Betriebsstruktur problemlos an. Verschiedene Ausrüstungen erleichtern die Fahrgassenanlage und tragen zur Produktivitätssteigerung bei. Bei KUHN ist außerdem alles darauf ausgelegt, Ihre Arbeit so komfortabel wie möglich zu gestalten.



HALBSEITENABSCHALTUNG:

KUHN bietet die elektrische Halbseitenabschaltung als Sonderausrüstung. Sie bringt weitere Zeitersparnis und erhöht die Präzision bei der symmetrischen Fahrgassenanlage.



VENTILE NACH BEDARF

Zum Serienumfang der VENTA gehören bereits 2 x 2 Fahrgassenventile. Als Sonderausrüstung sind 2 x 4 Ventile erhältlich, die eine Anpassung an die Spurweite Ihrer Feldspritze ermöglichen.



VORAUFLAUFMARKIERER

Als Sonderausrüstung können Voraufmarkierer an der Maschine angebracht werden, die Pflegemaßnahmen vor dem Feldaufgang ermöglichen.



BEGRENZUNG DER DOSIERMENGE

Die pneumatische VENTA-Drillmaschine ist mit einer automatischen Reduzierung der Dosiermenge ausgerüstet, die sich einschaltet, wenn die Fahrgassenventile schließen. Dieses System passt die Drehzahl des Dosierantriebs an, um eine perfekte Auslaufmenge bei der Fahrgassenanlage zu bewirken und auf diese Weise Kosten bei der Aussaat einzusparen.

VISTAFLOW FAHRGASSENSYSTEM

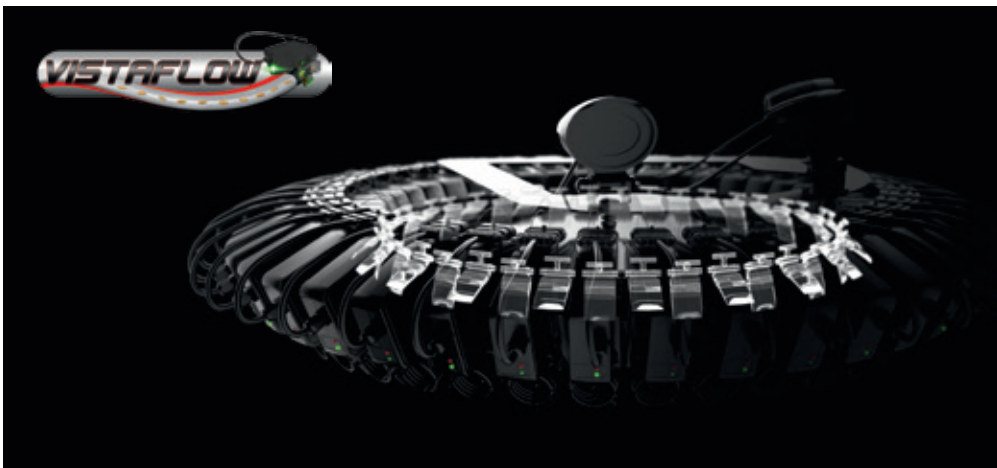
VISTAFLOW ist ein intelligentes Fahrgassenventil, das den Saatguttransport in den Säleitungen überwacht. Wird der Verteilerkopf einer Drillmaschine in allen Reihen mit einem VISTAFLOW-Fahrgassenventil ausgerüstet, können alle Fahrgassenrhythmen geschaltet und der Saatguttransport in allen Reihen überwacht werden.

MACHEN SIE SICH DIE ARBEIT LEICHT mit der universellen Fahrgassenanlage

Die Fahrgassenanlage ist auch möglich, wenn die Arbeitsbreiten von Drillmaschine und der nachfolgenden Pflegemaschine (Feldspritze oder Düngerstreuer) nicht zueinander kompatibel sind.

Es können mehrere Funktionen von der Traktorkabine aus geschaltet werden: - universelle Fahrgassenanlage (Kompatibilität), - Halbseitenabschaltung der Drillmaschine (links oder rechts), - Abschaltung jeder zweiten Reihe.

Das Bedienterminal erlaubt es, die verschiedenen Konfigurationen abzuspeichern, um sie zu einem späteren Zeitpunkt schneller abrufen zu können. Es können 5 Konfiguration in Abhängigkeit von folgenden Parametern abgespeichert werden: Arbeitsbreite, Spur- und Reifenbreite der Feldspritze, der selbstfahrenden Feldspritze oder des Düngerstreuers.



Hilfe bei der Maschinenkonfiguration nötig?

Mit dem **KUHN VISTAFLOW** Konfigurator können Sie sehr leicht die Anzahl der Fahrgassenklappen bestimmen, die Sie passend zu Ihren Spurweiten bei Düngung und Pflanzenschutz benötigen.



Intelligente Überwachung und Erkennung von Verstopfungen in den Säleitungen

Das Fahrgassenventil VISTAFLOW ist mit einem intelligenten Überwachungs- und Erkennungssystem ausgerüstet. Tritt am Verteilerkopf eine Verstopfung auf, wird am Display des Bedienterminals die entsprechende Reihe angezeigt und der Fahrer durch eine Warnmeldung sofort über die Störung in Kenntnis gesetzt.

Am Verteilerkopf wird das entsprechende Ventil durch das Aufleuchten einer roten LED-Kontrollleuchte kenntlich gemacht und der Fahrer erkennt dadurch eindeutig, in welcher Leitung eine Störung vorliegt.

Fahrgassen mit GPS Tramline Control

Legen Sie Fahrgassen per GPS an. Das erlaubt Ihnen Bahnen im Feld zu überspringen, dadurch kleinere Vorgewende zu haben und die Fahrgassen in höchster Präzision anzulegen.



*Voraussetzung CCI 800 oder 1200 mit Parallel Tracking.

Technische Daten

	VENTA 1010		
	VENTA 3010	VENTA 3510	VENTA 4010
Arbeitsbreite (m)	3,00	3,43 - 3,50	4,00
Transportbreite (m)	3,00	3,50	4,00
Erforderliche Hydraulikanschlüsse am Traktor	1 x EW		
Erforderliche Elektrikanschlüsse am Traktor	1 x 3-poliger Stecker 25		
Fassungsvermögen des Behälters (l)	1500	1800	
Befüllhöhe ca. (m)			
Abmessungen der Behälteröffnung ca. (cm)	185 x 135	240 x 135	
Behälterdeckel			
Einfüllsieb mit Verriegelung			
Abstützung der Drillmaschine auf dem Walzenrahmen			
Dosiereinheit	zentrale, volumetrische Dosierung		
Anzahl der Fahrgassenventile	2 x 2 Reihen		
Reihenzahl	20 oder 24	24 oder 28	28 oder 32
Reihenabstand	12,5 oder 15	12,5 oder 14,3	
Kompatibilität mit Arbeitsbreiten von Pflanzenschutzgeräten (m)	12-15-18-21-24-27-30	12-16-24 (24 Reihen) 21-28-42 (28 Reihen)	12-16-20-24-28-32
Säelement	Schleppschare in 3-reihiger Anordnung mit einem Scharschritt von 33 cm		
Abstreifer mit Härtebeschichtung	-		
Einstellung der Sätiefe			
Elektronische Bedienung	ISOBUS oder QUANTRON S2:		
Fahrgassenschaltung			
Elektronische Anpassung der Saatmenge			
Start/Stopp der Vordosierung			
Abdrehprobenhilfe			
Gewicht mit Saatstriegel ca. (kg)	1100	1250	1400

◆ Serienausstattung ◇ Sonderausrüstung - nicht verfügbar

Sonderausrüstungen: LED-Arbeitsscheinwerfer, VARIO-Gebläseantrieb; Vorauflaufmarkierer; 2 x 4 Fahrgassenventile; Sensoren für den Mengenfluss der Körner; elektrische Halbseiten abschaltung;

ZWEI VERSCHIEDENE DOSIERMENGEN MIT DEM ZUSATZBEHÄLTER SH 1120



Mit seinem Fassungsvermögen von 110 Litern ist die Saateinrichtung SH 1120 ideal geeignet, um verschiedenste Produkte in Dosiermengen von 0,6 bis 65 kg/ha* bei Arbeitsbreiten von 3 bis 6 Metern auszubringen. Das zusätzliche Produkt, z.B. Saatgut, Starterdünger, Insektizid, das sich im Behälter SH 1120 befindet, wird vom Luftstrom des Drillmaschinenengebläses transportiert und über 2 HELICA-Dosiersysteme bei 2 HELICA-Dosierräder genauestens dosiert und in den Luftstrom des Hauptgebläses geleitet und somit gleichmässig auf alle Säeschare verteilt.

*Die Grenzwerte variieren je nach Produkt und Breite. Wenden Sie sich bei Detailfragen an uns. Wichtig: Das Dosierorgan ist für sandige oder pulverförmige Stoffe nicht geeignet.

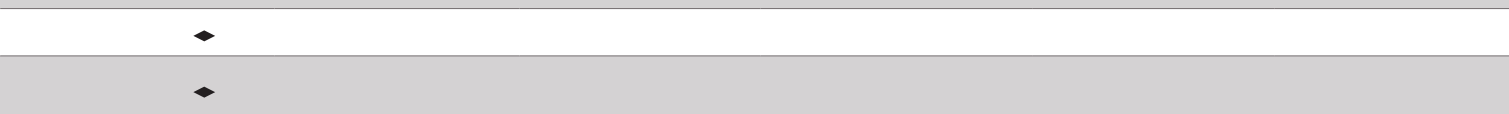
VENTA 1020			VENTA 1030		
VENTA 3020	VENTA 3520	VENTA 4020	VENTA 3030	VENTA 3530	VENTA 4030
3,00	3,43 - 3,50	4,00	3,00	3,43 - 3,50	4,00
3,00	3,50	4,00	3,00	3,50	4,00

(Gebläse) und 1 x DW für weitere Hydraulikfunktionen

A (für die Sämaschine); 1 x standard 7-poliger Stecker (Beleuchtung)

1500	1800	1500 / 1800	1800
2,13			
185 x 135	240 x 135	185 x 135	240 x 135

Metall mit Staubschutzdichtring



mit elektrischem Antrieb; mit abschaltbarem Rührwerk und Schnellentleerklappe

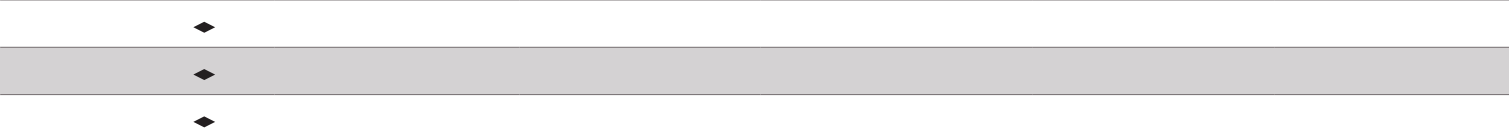
in symmetrischen und asymmetrischen Rhythmen

20 oder 24	24 oder 28	28 oder 32	20 oder 24	24 oder 28	28 oder 32
12,5 oder 15	12,5 oder 14,3		12,5 oder 15	12,5 oder 14,3	
12-15-18-21-24-27-30	12-16-24 (24 Reihen) 21-28-42 (28 Reihen)	12-16-20-24-28-32	12-15-18-21-24-27-30	12-16-24 (24 Reihen) 21-28-42 (28 Reihen)	12-16-20-24-28-32
Doppelscheibenschare in 2-reihiger Anordnung mit einem Scharschritt von 30 cm			SEEDFLEX: Doppelscheibenschare an Parallelogramm in 2-reihiger Anordnung mit Scharschritt 35 cm		

Manuell, zentral

Füllstand, Gebläsedrehzahl, Dosierantrieb, Tages- und Gesamtzähler

Automatische Steuerung



1140	1350	1510	1290	1420	1630
------	------	------	------	------	------

Andruckrollen an VENTA Serie 1020.

WENDEN SIE BEI DER AUSAAT EINER HAUPTFRUCHT DIE TECHNIK DER BANDSAAT AN

Die Zusatzbehälter SH 1540 und 2560 weisen ein Fassungsvermögen von 150 bzw. 250 Litern auf und sind für Arbeitsbreiten von 3, 3,5 oder 4 Metern geeignet. Es sind Dosiermengen von 2,2 bis 130 kg/ha* möglich. Die Verteilung eines Zusatzproduktes aus einem dieser Behälter erfolgt hinter der Särschiene mittels spezieller Verteiler, die eine gleichmäßige Verteilung über die gesamte Maschinenbreite sicherstellen.

*Die Grenzwerte variieren je nach Produkt und Breite. Wenden Sie sich bei Detailfragen an uns. Wichtig: Das Dosierorgan ist für sandige oder pulverförmige Stoffe nicht geeignet.



Technische Daten

	CD 3020	CD 3520	HR 3020	HR 3520	
Art des Bodenbearbeitungsgeräts	Kurzkombination mit gezackten Scheiben				
Arbeitsbreite ca. (m)	3,00	3,50	3,00	3,50	
Transportbreite (m)	3,00	3,50	3,00	3,50	
Max. zulässige Traktorleistung (kW/PS)	162 / 220	176 / 240	132 / 180	139 / 190	
Min. erforderliche Traktorleistung (kW/PS)	96 / 130	110 / 150	59 / 80	66 / 90	
Erforderliche Hydraulikanschlüsse am Traktor	-				
Schaltgetriebe	-				
Überlastsicherung an der Gelenkwelle	-				
Zapfwelldrehzahl (min ⁻¹)	-				
Rotordrehzahl (min ⁻¹)	-				
Anzahl der Scheiben / Kreisel	24	28	10	12	
Anzahl der Scheibenreihen	2	2			
Abstand zwischen den Scheibenreihen (mm)	490				
Abmessungen der Scheiben (mm)	Durchmesser: 400 - Stärke: 5				
Schnellwechselsystem der FAST-FIT-Zinken	-				
Einstellung der Arbeitstiefe	Manuell		◀ Manuell ; < Hydraulisch		
Einstellung der Schleppplanke	-		◀ Manuell ; < Hydraulisch		
Seitliche Leitbleche	an Parallelogramm				
Anbau	Kat. 2, 3N, 3				
Gewicht ca. (kg)	mit MEGAPACKER-Walze (590 mm)	1351	1519	1611	1706
	mit MAXIPACKER-Walze (535 mm)	1309	1470	1569	1658
	mit PACKLINER-Walze 12,5 cm (592 mm)	-	-	1685	1779
	mit PACKLINER-Walze 15 cm (592 mm)	-	-	1672	1763
	mit STEELLINER-Walze 12,5 cm (550 mm)	1400	1574	1659	1762
	mit STEELLINER-Walze 15 cm (550 mm)	1366	1543	1625	1730

◀ Serienausstattung < Sonderausrüstung - nicht verfügbar

Sonderausrüstungen: hydraulische Einstellung der Arbeitstiefe und der Schleppplanke bei den HR 102 und 1030.

KUHN SERVICES* Maximierung der Nutzung und Produktivität Ihrer KUHN-Maschinen

*Nicht alle Serviceleistungen sind in allen Ländern verfügbar.

KUHN sos order EXPRESS-ERSATZTEILSERVICE AN SIEBEN TAGEN IN DER WOCHE

Sie benötigen dringend Ersatzteile? Mit KUHN sos order profitieren Sie von einer Expresszustellung an sieben Tagen der Woche und 362 Tagen im Jahr. So verringern Sie effektiv die Ausfallzeit Ihrer Maschine und erhöhen Ihre Tagesleistung.

KUHN protect + DIE GARANTIE MIT DEM EXTRA!

Sichern Sie sich die Garantieverlängerung KUHN protect+ und profitieren Sie von 36 Monaten Garantieschutz. So können Sie sich komplett auf Ihre Arbeit und das Leistungspotential Ihrer Maschine konzentrieren. Denn genau das dürfen Sie von der Investition in eine High-Tech-Maschine erwarten.

KUHN i tech SCHNELLE LÖSUNGEN FÜR NOCH SCHNELLERE REPARATUREN!

Unerwartete technische Probleme treten immer im falschen Moment auf. Ihr KUHN-Händler kann Sie dabei dank KUHN i tech schnell und effizient unterstützen. Diese Online-Dienstleistung ist rund um die Uhr verfügbar und ermöglicht eine schnelle und genaue Problemdiagnose.

KUHN finance FINANZIERUNG NACH MASS

Sie benötigen eine neue Maschine, die Finanzierung ist jedoch nicht gesichert? Modernisieren Sie Ihren Maschinenpark mit KUHN finance, komplett sicher und Ihren Bedürfnissen und Anforderungen entsprechend. Wir bieten individuell auf Sie zugeschnittene Finanzierungslösungen.

HR 4020	HR 3030	HR 3530	HR 4030	HR 3040	HR 3540	HR 4040
Kreiseleggen						
4,00	3,00	3,50	4,00	3,00	3,50	4,00
4,05	3,00	3,50	4,05	3,00	3,50	4,05
146 / 200	176 / 240	183 / 250	190 / 260	219 / 300	226 / 310	234 / 320
73 / 100	59 / 80	66 / 90	73 / 100	66 / 90	77 / 105	88 / 120
◇				2 x DW (Schleppplanke, Tiefeneinstellung)		
Duplex				Duplex-Wechselradgetriebe mit Ölkühlung		
Nockenabschaltkupplung						
1000						
290 - 330 (nach Umstecken)				296 - 463 (nach Umstecken)		
14	10	12	14	10	12	14
-						
-						
-						
◇						
◆ Manuell ; ◇ Hydraulisch				◆ Hydraulisch		
◆ Manuell ; ◇ Hydraulisch				◆ Hydraulisch		
einstellbar - mit Federsicherung und Doppelarm						
Kat. 2, 3 und 4N mit Anbaulaschen						
1871	1721	1831	2011	1910	2030	2225
1809	1679	1783	1949	1865	1985	2160
1956	1795	1904	2096	1980	2105	2310
1937	1782	1888	2077	1970	2090	2290
1921	1769	1887	2061	1955	2090	2275
1889	1735	1855	2029	1920	2055	2240



KUHN PARTS

Auf Lebensdauer geeicht



Unsere eigenen Gießereien sowie unsere Schmiede genauso wie ein Fertigungsprozess, der seinesgleichen sucht, erlauben uns die Produktion von Ersatzteilen, die extrem lange haltbar sind. Sie können sich vollkommen auf unser Know-how und unsere Original-Ersatzteile verlassen. Landwirte profitieren darüber hinaus von unseren Kundendienst- und Logistik-Services über jede KUHN PARTS-Plattform, die schnelle und zuverlässige Reparaturlösungen in Zusammenarbeit mit Ihrem nächsten KUHN-Vertriebspartner anbietet.



CD

HR

VENTA

WELCHES BODENBEARBEITUNGSGERÄT PASST ZU MEINER VENTA?

PNEUMATISCHE AUFBAUDRILLMASCHINEN			SERIE 1010			SERIE 1020			SERIE 1030		
			Venta 3010	Venta 3510	Venta 4010	Venta 3020	Venta 3520	Venta 4020	Venta 3030	Venta 3530	Venta 4030
Arbeitsbreite (m)			3	3,5	4	3	3,5	4	3	3,5	4
Kurzkombination CD	CD 3020	3	X			X			X		
	CD 3520	3,5		X			X			X	
Kreiseleggen HR	HR 3020 HR 3030 HR 3040	3	X			X			X		
	HR 3520 HR 3530 HR 3540	3,5		X			X			X	
	HR 4020 HR 4030 HR 4040	4			X			X			X

Entdecken Sie das umfassende Programm an Drillmaschinen von KUHN



1. Mechanische Anbau-Drillmaschinen 2. Mechanische Aufbau-Drillmaschinen 3. mit Fronttank 4. Pneumatische Aufbaudrillmaschinen
5. Direktsaatgeräte 6. Angebaute Universaldrillmaschinen 7. Gezogene Universaldrillmaschine
8. Einzelkornsämaschinen

Für mehr Informationen zu KUHN-Vertriebspartnern ganz in Ihrer Nähe besuchen Sie uns auf www.kuhn.com



Besuchen Sie auch unsere Kanäle auf You Tube



www.kuhn.com

Vertreten durch:

KUHN SAS

4 Impasse des Fabriques
BP 50060 - F-67706 Saverne CEDEX
- FRANKREICH

KUHN MASCHINEN-VERTRIEB GmbH

Schopsdorfer Industriestr. 14 -
OT Schopsdorf - 39291 Genthin
DEUTSCHLAND
Tel. 039225/9600
Fax 039225/96020

KUHN CENTER AUSTRIA

Hafnerstraße 1
4702 WALLERN - ÖSTERREICH
Tel. 07249/42240-0

KUHN CENTER SCHWEIZ

Bucher-Landtechnik AG -
Murzlenstrasse 80
8166 NIEDERWENINGEN -
SCHWEIZ
Tel. 044 857 28 00

Die Inhalte dieses Dokuments sind lediglich zu Informationszwecken gedacht und sind nicht bindend. Unsere Maschinen entsprechen den im Land der Lieferung jeweils gültigen Vorschriften. In unseren Dokumenten wurden für eine klarere Darstellung gegebenenfalls manche Schutzvorrichtungen abgenommen. Sie müssen während des Maschineneinsatzes jedoch unter allen Umständen in Schutzstellung bleiben, gemäß den in der "Montage- und Betriebsanleitung" aufgeführten Sicherheitshinweisen. Die zulässige Gesamtmasse des Traktors, seine Hubkraft und die maximal erlaubten Achslasten sind zu beachten. Die Belastung der Vorderachse des Traktors muss immer den Vorschriften im Land der Lieferung entsprechen (in Europa sind das mindestens 20 % der Leermasse des Traktors). Wir behalten uns vor, jederzeit und ohne Vorankündigung Änderungen an den Maschinen, Ausrüstungen und Zubehörteilen einzuführen. Die in diesem Dokument dargestellten Maschinen, Ausrüstungen und Zubehörteile können durch mindestens ein Patent und/oder Gebrauchsmuster geschützt sein. In diesem Dokument erwähnte Marken können in einem oder mehreren Ländern eingetragen sein.

Sie finden KUHN auch auf