



Kreiseleggen

HRB 122-152-182-202 / HRB 102-103 / HR 104-1004 /
HR 1020-1030-1040 / HR 1040 R





Inhalt

04 - 05 Präsentation der HR-Baureihe	19 HRB 122 - 152 - 182 - 202
08 - 09 HR 1040 R: 6, 7 und 8 Meter	20 Nutzererfahrungen
10 - 11 Robust, solide und zuverlässig - einfach ein KUHN-Kreiselpgetriebe	21 - 23 Ausrüstungen
12 - 14 HR 1020 - 1030 - 1040	24 - 25 Für jeden Boden die passende Walze
16 - 18 HR 104 - HR 1004 - HRB 102 - HRB 103	26 - 31 Technische Daten

HR | HRB

Kreiseleggen

SAATBETTBEREITUNG IN PERFEKTION

EINE OPTIMALE SAATBETTBEREITUNG STELLT EINE UNERLÄSSLICHE VORAUSSETZUNG FÜR EINE HOMOGENE KEIMUNG, EINE GLEICHMÄSSIGE BESTANDSENTWICKLUNG UND EIN KRÄFTIGES PFLANZENWACHSTUM DAR. KREISELEGGEN LEISTEN GUTE ARBEIT BEI DER KRÜMELUNG, EINEBNUNG UND RÜCKVERFESTIGUNG DES BODENS, UM DIE PRODUKTIVITÄT IHRER BESTÄNDE ZU MAXIMIEREN.



INVESTIEREN SIE IN ROBUSTE MASCHINEN. Maschinen und Geräte von KUHN sind für ihre Robustheit, Sicherheit, Zuverlässigkeit und Langlebigkeit bekannt. Es lohnt sich, einen genaueren Blick ins Innenleben der Kreiselegge zu werfen: Profitieren Sie vom leistungsfähigen Kreiselantrieb und einer soliden Getriebewanne, die eine lange Lebensdauer bei geringem Wartungsaufwand und geringen Wartungskosten gewährleistet.

ERHÖHEN SIE IHRE SCHLAGRAFT. Auf großen Schlägen müssen Bodenbearbeitungsgeräte nicht nur hohe Flächenleistungen erzielen, sondern auch einfach durchgehend funktionieren. Die klappbaren Kreiseleggen von KUHN, die es in verschiedenen Arbeitsbreiten gibt, sind hier die sichere Wahl.

DIE QUALITÄT DES SAATBETTS ENTSCHIEDET ÜBER DEN ANBAUERFOLG. Die Einsatzbedingungen werden von vielen verschiedenen Faktoren beeinflusst und eine Kreiselegge muss sich daran anpassen können. Verschiedene Zinken, Ausrüstungen und mehrere Drehzahlbereiche werden Ihnen helfen, eine Kreiselegge von KUHN den Anforderungen entsprechend einzusetzen.

HR 1040 R **HR 1020 | 1030 | 1040**

KREISELEGGEN HR 1040 R UND HR 1020-1030-1040

HR 1040 R

Volle Kraft voraus! Mit der Serie HR 1040 R hat KUHN leistungsstarke Kreiseleggen für Großbetriebe im Angebot. Sie sind klappbar, in Arbeitsbreiten von 6 bis 8 Metern erhältlich und für Traktoren bis zu 500 PS ausgelegt. Damit Sie Ihre Planungen sicher einhalten können, überwacht das Terminal KTS 20 laufend die Getriebe, so dass stets höchste Schlagkraft gewährleistet ist und ein Maschinenstillstand vermieden wird.



Technische Daten HR 1040 R / HR 1040 RCS

	LEISTUNG (PS)	460	480	500
ARBEITSBREITEN (m)	4,00			
	4,50			
	5,00			
	6,00	HR 6040 R /RCS		
	7,00		HR 7040 R	
	8,00			HR 8040 R

HR 1020 | 1030 | 1040

Ein perfektes Saatsbett in allen Einsatzsituationen. Die starren Kreiseleggen HR 1020-1030-1040 bekommen Sie in Arbeitsbreiten von 3 bis 4,50 m. Sie sind auf leistungsstarke Traktoren bis zu 320 PS ausgelegt und können solo oder in Kombination mit einer Drillmaschine eingesetzt werden. In dieser Baureihe finden Sie bestimmt das für Ihr Vorhaben geeignete Modell mit den dazu passenden Ausrüstungen.



Technische Daten HR 1020 / 1030 / 1040

	LEISTUNG (PS)	190	250	300
ARBEITSBREITEN (m)	1,20			
	1,50			
	1,90			
	2,10			
	2,50			
	3,00	HR 3020	HR 3030	HR 3040
	3,50	HR 3520	HR 3530	HR 3540
	4,00	HR 4020	HR 4030	HR 4040
	4,50		HR 4530	

KREISELEGGEN HR 104-1004 UND HRB 103 - HRB 103 DR

HR 104-1004 / HRB 102-103 / HRB 103 DR

Ein Saatbett, das tadellos vorbereitet ist. Diese Kreiseleggen gibt es in Arbeitsbreiten von 2,50 bis 6 Meter. In starrer oder klappbarer Ausführung können sie als Sologerät oder in Kombination mit einer Drillmaschine eingesetzt werden. Erfahren Sie hier, wie Sie ein optimales Saatbett unter allen Einsatzbedingungen schaffen.



Technische Daten HR 104 -1004 / HRB 102 - 103 - starre und klappbare Kreiseleggen

ARBEITSBREITE (m)	LEISTUNG (PS)	160	190	250
	1,20			
	1,50			
	1,90			
	2,10			
	2,50			
	3,00	HRB 303 D	HR 304 D	HR 3004 D
	3,50	HRB 353 DN		HR 3504 D
	4,00	HRB 403 D	HR 404 D	HR 4004 D

ARBEITSBREITE (m)	LEISTUNG (PS)	180	250	350
	4,00	HRB 403 DR	HR 4004 DR	
	4,50	HRB 453 DR	HR 4504 DRC	
	5,00	HRB 503 DR	HR 5004 DRC	
	6,00			HR 6004 DRC

HRB 122 | 152 | 182 | 202

Aufgrund ihrer Größe, Form und Spezifikationen sind diese Kreiseleggen bestens für Spezialeinsätze geeignet. Mit Arbeitsbreiten von 1,20 bis 2,10 Metern ist diese Baureihe auf Traktorleistungen von bis zu 80 PS ausgelegt. Ihre sehr kompakte Bauweise macht sie zum idealen Bodenbearbeitungsgerät für schmale Zwischenreihen. Diese Kreiseleggen heben sich durch ihre Fähigkeit hervor, ein hervorragendes Saatbett unter allen Einsatzbedingungen zu schaffen. Sie eignen sich für eine mechanische Unkrautbekämpfung in den Zwischenreihen, für die Einarbeitung von Pflanzenrückständen in den Boden und für die Verbesserung der Bodenstruktur.



Technische Daten HRB 102

	LEISTUNG (PS)	80	140
ARBEITSBREITEN (m)	1,20	HRB 122	
	1,50	HRB 152	
	1,90	HRB 182	
	2,10	HRB 202	
	2,50		HRB 252 D
	3,00		HRB 302 D

6, 7 UND 8 METER BREIT: OPTIMIERTE SCHLAGKRAFT

DIE PERFEKTE KOMBINATION MIT LEISTUNGSSTARKEN TRAKTOREN. Die klappbaren Kreiseleggen HR 1040 R sind für intensive Einsätze mit leistungsstarken Traktoren konzipiert. Das Modell HR 6040 R kann an Traktoren bis zu 460 PS angebaut werden, die Kreiseleggen HR 7040 R und HR 8040 R eignen sich für Traktoren bis zu 480 bzw. 500 PS.



Geeignet für mehrere Anbaukategorien

Diese Baureihe eignet sich für die Anbaukategorien 3, 4 und 4N (oder Schnellkuppler der Kat. 4).

Die Hauptgelenkwelle ist verstärkt und zwei Abschaltkupplungen schützen die Getriebe vor Überlast. Das Hauptgetriebe ist nach hinten versetzt, was eine längere Gelenkwelle und geringere Arbeitswinkel erlaubt: Vorteilhaft bei Traktoren mit großen Rädern. Um das Öl zu kühlen, ist das Hauptgetriebe mit einem Ölkühler samt integrierter Pumpe ausgerüstet. Das verwendete Synthetiköl kann generell höheren Temperaturen und Drücken ausgesetzt werden als Standard-Getriebeöle.

Zwei Eggenhälften, eine Arbeitsqualität

Die Kreiselegge kann starr gestellt oder pendelnd geführt werden. In der pendelnden Aufhängung können sich die beiden Kreiseleggenhälften separat in einem Bereich von 2,5° auf- und abbewegen und sich so den Bodenkonturen anpassen. Ein langes Abweisblech an der Seite sorgt für perfekte Anschlüsse zwischen den einzelnen Überfahrten. Bei der Konzeption dieser Kreiselegge wurde darauf geachtet, dass die beiden Maschinenhälften möglichst nahe zusammenliegen, um unbearbeitete Streifen zu vermeiden. Für eine perfekte Bodenbearbeitung über die gesamte Arbeitsbreite trägt das vordere Lockerungsschar in der Maschinenmitte bei. Für ein perfektes Ergebnis stoßen auch die Schlepp-Planken in der Mitte aneinander.

Terminal KTS 20 serienmäßig

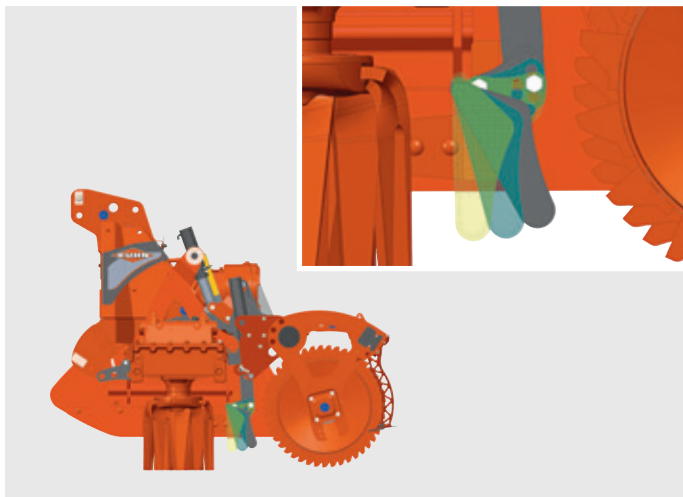
Diese in der Traktorkabine installierte Konsole überwacht laufend Temperatur und Drehzahl der drei Getriebe an der Kreiselegge. Sollte einer der Drehzahl- oder Temperatursensoren ansprechen, kann der Fahrer sofort reagieren und so einen Maschinenstillstand vermeiden.

TADELLOSE SAATBETTBEREITUNG

Ein optimales Saatbett ist eine unabdingbare Voraussetzung für einen schnellen und gleichmäßigen Feldaufgang sowie eine kräftige Entwicklung der Jungpflanzen. Gelingt es, Krümelgrad, Einebnungseffekt und Rückverfestigung an die vorherrschenden Bedingungen anzupassen, sind maximale Erträge zu erwarten.

PERFEKTE ANPASSUNG AN VERSCHIEDENE BODEN-STRUKTUREN

Die Bodenbeschaffenheit kann innerhalb eines Schlags variieren. Eine einfache, sofortige und stufenlose Verstellung kann unter solchen Umständen sehr wichtig sein, um eine höhere Arbeitsqualität zu erzielen. Bei den Kreiseleggen HR 1040 R können Arbeitstiefe und Position der Schlepp-Planke hydraulisch von der Traktorkabine aus verstellt werden. Bei beiden wird ein Master-Slave-System eingesetzt.



Die Schlepp-Planke für den letzten Schliff

Die Schlepp-Planke ist im Anstellwinkel 3-fach verstellbar. Dadurch kann der Krümelgrad der Erde perfekt abgestimmt werden. Es gibt folgende Positionen:

- Wird sie näher an die Kreisel herangestellt, wird die Erde schwerer Böden feiner gekrümelt,
- Eine leichte Bearbeitung des Bodens wird bewirkt, wenn die Schlepp-Planke weiter nach hinten verschwenkt wird,
- eine Mittenstellung

Diese Verstellfähigkeit wirkt sich außerdem kraftstoffsparend aus. Die Schlepp-Planke ist am Walzenrahmen befestigt, sodass keine Nachstellarbeiten erforderlich sind, wenn die Arbeitstiefe geändert wird.

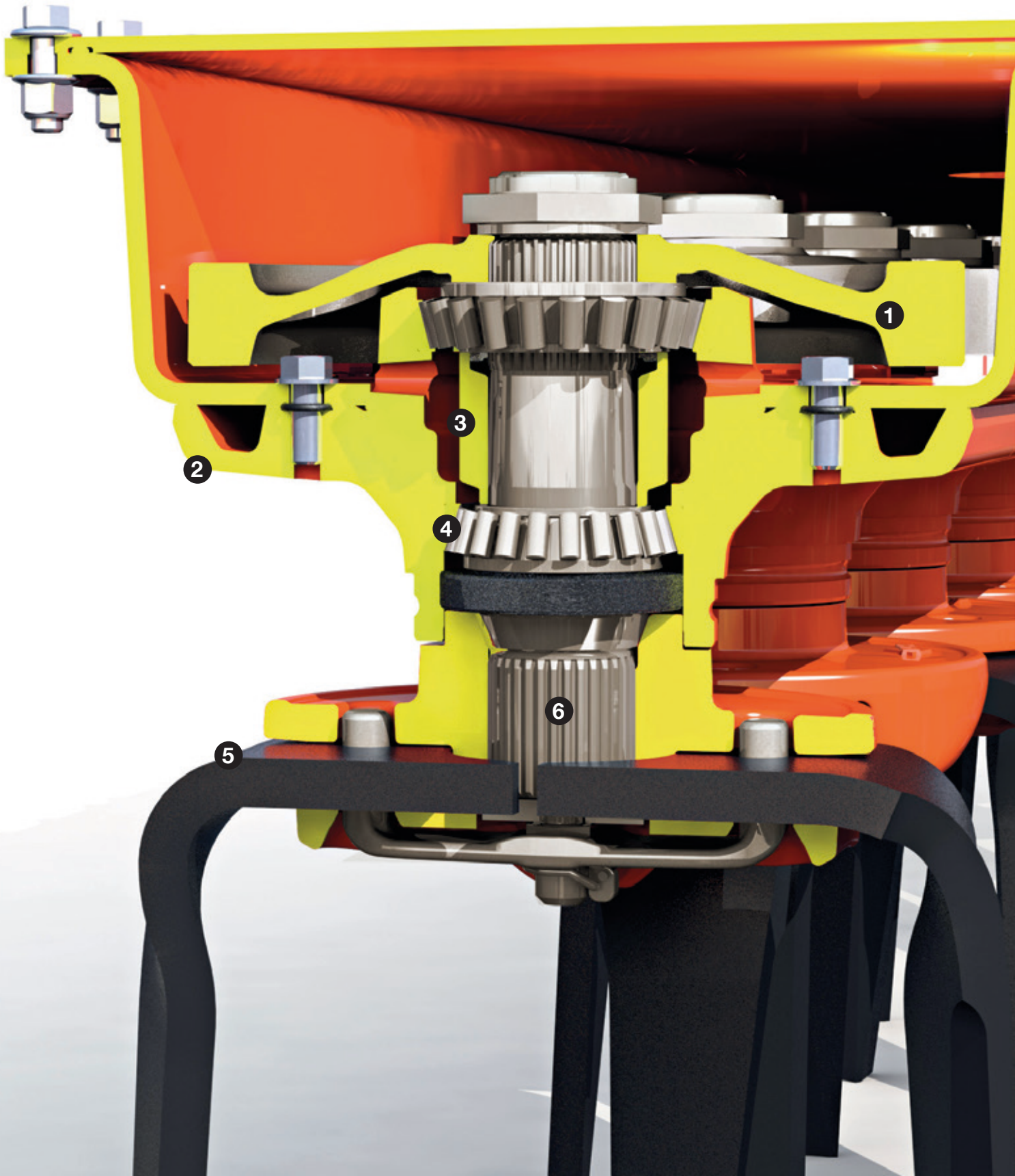
HR 6040 RCS und BTFR 6030: Ein modulares Konzept

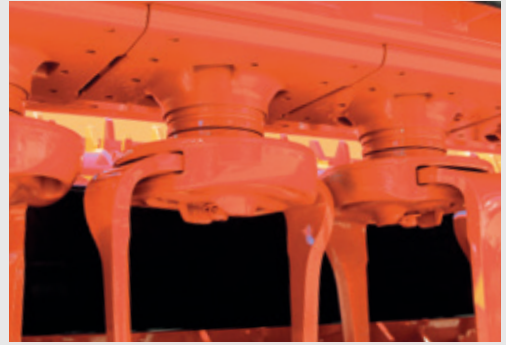
Die Kreiselegge 6040 RCS ist für die Kombination mit der Säschiene BTFR 6030 ausgelegt und kann an Traktoren bis zu 460 PS angebaut werden. Arbeitstiefe und Schlepp-Planke können hydraulisch von der Traktorkabine aus eingestellt werden. Zur Steigerung der Flexibilität kann die Kreiselegge als Sologerät für eine reine Bodenbearbeitung eingesetzt werden. Wie alle HR 1040 R hat die HR 6040 RCS ein abbaubares Transportsystem mit großen Rädern, die werkzeuglos einfach abzubauen sind.

HR 1040 | 1040 R **HR 1020 | 1030 | 1040 | 1040 R**

ROBUST, SOLIDE UND ZUVERLÄSSIG... EINFACH EIN KUHN-KREISELGETRIEBE!

Die Kreiseleggen HR 1040 und HR 1040 R sind auf leistungsstarke Traktoren bis zu 500 PS ausgelegt. Da sie serienmäßig mit einem Ölkühler ausgerüstet sind, werden bei diesen Kreiseleggen alle Funktionen hydraulisch eingestellt. Dank ihres Hochleistungsgetriebes können die Kreiseleggen unter sehr schwierigen Bedingungen eingesetzt werden.





FAST-FIT ZINKEN

Das Schnellwechselsystem sorgt für einen schnellen Austausch der Zinken.

1. Keine Hebelwirkung auf die Lager

Die Zahnräder aus vergütetem Schmiedestahl sind nach unten gewölbt. So werden die Antriebskräfte direkt und ohne Hebelwirkung durch die Lager aufgenommen. Die große Dimensionierung der Zahnräder und die Verbindung von Zahnrad und Antriebswelle über ein langes Feinprofil erlauben die problemlose Übertragung höchster Drehmomente.

2. Hochsolide, wartungsfreie Getriebewanne

8 mm starke Wände aus hochfestem Stahl verleihen der Kreiselegge eine hervorragende Formbeständigkeit. Die Zahnräder laufen in Fließfett und sind damit absolut wartungsfrei. O-Ringe und Lippendichtungen sorgen für sehr lange Wartungsintervalle.

3. Wartungsfreie Kegelrollenlager

Große Kegelrollenlager, die über einen Distanzring vorgespannt und perfekt im einteiligen, unverformbaren Lagergehäuse ausgerichtet sind, sorgen für einen gleichmäßigen Kontakt der Kegelrollen. Kein Nachstellen erforderlich.

4. Perfekter Halt der Lager und optimale Abdichtung

Die Lagerschalen aus dickwandigem, 28 mm starkem Guss sorgen für einen sicheren Halt der Kegelrollenlager und schützen die Getriebewanne vor Verschleiß und Verformung. Ein Kassettendichtring schützt das Lager wirksam gegen Staub und Schmutz.

5. Runde Zinkenträger

Die spezielle Form sorgt für ein problemloses Abfließen der Erde und verhindert Seitenzug. Dies wirkt sich kraftstoffsparend aus.

DAS KUHNPLUS

6. Zuverlässiges Keilwellenprofil

Das Keilwellenprofil der Kreiselantriebswellen wird kalt gewalzt (und nicht gefräst). Es entsteht eine perfekte Verbindung zur Antriebswelle, weil der Zinkenträger konisch zur Welle ausgerichtet ist. Am Profil tritt kein Spiel auf.

EIN TADELLOSES SAATBETT IN ALLEN SITUATIONEN



Passen Sie die Maschine in Echtzeit an die Einsatzbedingungen an - dank hydraulischer Einstellungen! Die neue Baureihe der HR-Kreiseleggen von KUHN bietet Ihnen geeignete Modelle für jeden Einsatzzweck sowie die jeweils passende Ausrüstung dazu.

Arbeitsbreiten von 3 bis 4,5 Meter erleichtern den Einsatz in verschiedensten Situationen.



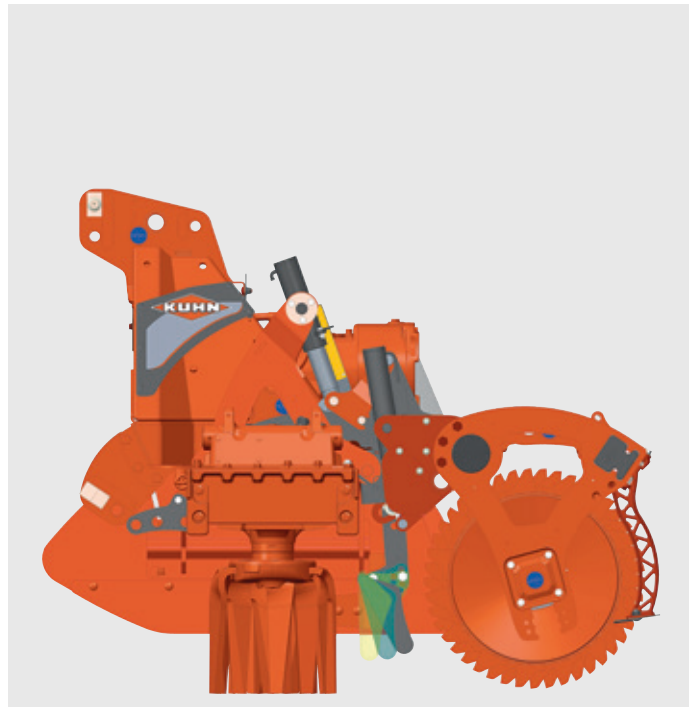
Extra lange Zinken

Die spezielle Form der Zinken sorgt für viel Feinerde im Saatbett. Die Zinken arbeiten bis in eine Tiefe von 20 cm. Die Serie 1040 ist mit 335 mm langen Zinken ausgerüstet, die sich sehr gut für schwierige Einsatzbedingungen eignen.



Ein flexibles Getriebe

Mit dem Duplex-Wechselradgetriebe kann der Krümelungsgrad genau den Bodenbedingungen angepasst werden. Bei der Serie 1040 können Drehzahlen von 255 und 539 min⁻¹ eingestellt werden, um auch in sehr schwierigen Einsatzsituationen eine ausgezeichnete Saatbettqualität zu erreichen.



EINSTELLUNG DER SCHLEPP-PLANKE

Je nach Serie kann die Schlepp-Planke in Höhe und Neigung hydraulisch von der Traktorkabine aus eingestellt werden.

Somit kann die Bearbeitungsintensität und damit einhergehend die Antriebsleistung den Bedingungen im Feld während der Fahrt angepasst werden.

Die Planke ist am Walzentragrahmen befestigt und behält auch bei Änderung der Bearbeitungstiefe die gewünschte Position.



Traktorspuren lockern...

Spurlockerer sind als Sonderausrüstung erhältlich. Sie lockern den Boden, der von den Traktorrädern verdichtet wurde.

Seitliche Leitbleche: Für ein perfektes Finish

Die seitlichen Leitbleche haben eine längliche Form, die verhindert, dass Erdwälle zwischen den Überfahrten aufgeworfen werden. Sie sind mühelos und schnell einzustellen, verfügen über eine Federspannung und sind an einem Doppelarm befestigt, der optimalen Halt gibt. Auf Wunsch sind seitliche Scheiben erhältlich, die den Erdstrom optimal zur Kreiselegge hinführen.

GARANTIIERT ZUVERLÄSSIG

Durch den Einsatz hochwertiger Komponenten können Sie diese flexiblen und zuverlässigen Kreiseleggen in allen Böden beständig einsetzen.

MIT KÜHLUNG ZU MEHR LEISTUNG

Bei der Serie 1040 ist das Hauptgetriebe mit einem Ölkühler ausgerüstet. Eine eingebaute Pumpe samt Ölbehälter kühlen das Öl, das anschließend ins Getriebe wieder eingespeist wird.



Ausrüstung für sehr steinige Böden

Zwischen zwei Kreiseln können V-förmige Steinabweiser angebracht werden, die ein Einklemmen von Steinen verhindern. Da sie per Bolzen befestigt sind, können sie leicht abmontiert werden, um beispielsweise tiefer und schneller zu arbeiten.



Einfachste Einstellungen

Mit der Kontrollbox KSL 14 können Sie vom Fahrersitz aus folgende Funktionen betätigen: Einstellung der Arbeitstiefe der Kreisel und der Schlepp-Planke, Aushub und Schardruck der Säschiene. Bei dem auf Wunsch erhältlichen Hydraulikblock reicht ein Hydrauliksteuergerät aus, um alle diese Funktionen zu betätigen.



Mehrere Anbaukategorien

Ein Anbau ist über die Kategorien 2,3 und 4N möglich, wobei Anbauteile für Schnellkuppler der Kategorie 3 und 4 für große Traktoren vorhanden sind. Der Fahrer kann mit dem Traktor nah an die Maschine heranfahren: Um die Abwinkelung der Gelenkwelle möglichst gering zu halten, ist das Hauptgetriebe nach hinten versetzt eingebaut.

WÄHLEN SIE IHRE ZINKEN MIT FAST-FIT-SCHNELLWECHSELSYSTEM

Profitieren Sie von unserer mehr als 40-jährigen Erfahrung im Bereich der Kreiseleggentechnik. Tausende Maschinen und die praktische Erfahrung aus Millionen Hektar bearbeiteter Fläche zeigen worauf es ankommt: höchste Wirtschaftlichkeit bei Ihrer Arbeit.

DURAKARB: AUF DEN UNTERSCHIED KOMMT ES AN...

Dieser Zinken (bei den Modellen HR 1020 - 1030 - 1040 - 1040 R - 104 - 1004 auf Wunsch erhältlich) ist das Ergebnis einer einzigartigen Verbindung von Stahl und Wolframkarbid. Die abgerundete Form der Verschleißauflage mit einer Gesamthöhe von 136 mm sorgt dafür, dass weniger Verschleiß auftritt und die Zinken besonders in steinigem Böden eine längere Standzeit haben.



STANDARD

Die Standardzinken sind mit einem Schnellwechselsystem ausgerüstet.

Ihre Länge beträgt 315 mm (HR Serie 1020 und HR Serie 1030) und 335 mm (HR Serie 1040).



DURAKUHN

Die Kreiseleggen können auf Wunsch mit karbidbeschichteten Schnellwechselzinken ausgerüstet werden, die eine deutlich längere Lebensdauer haben.

So sind auf Dauer weniger Zinkenwechsel erforderlich und Sie sparen Zeit.

ROBUSTES UND DAUERHAFTES DESIGN FÜR EIN SAATBETT IN TOPQUALITÄT



Die Kreiseleggen aus diesem Programm bieten Arbeitsbreiten von 2,50 bis 6 m. Es gibt sie in starrer oder klappbarer Ausführung und sie können als Sologerät oder in Kombination mit einer Drillmaschine eingesetzt werden.



Anordnung der Zinkenträger

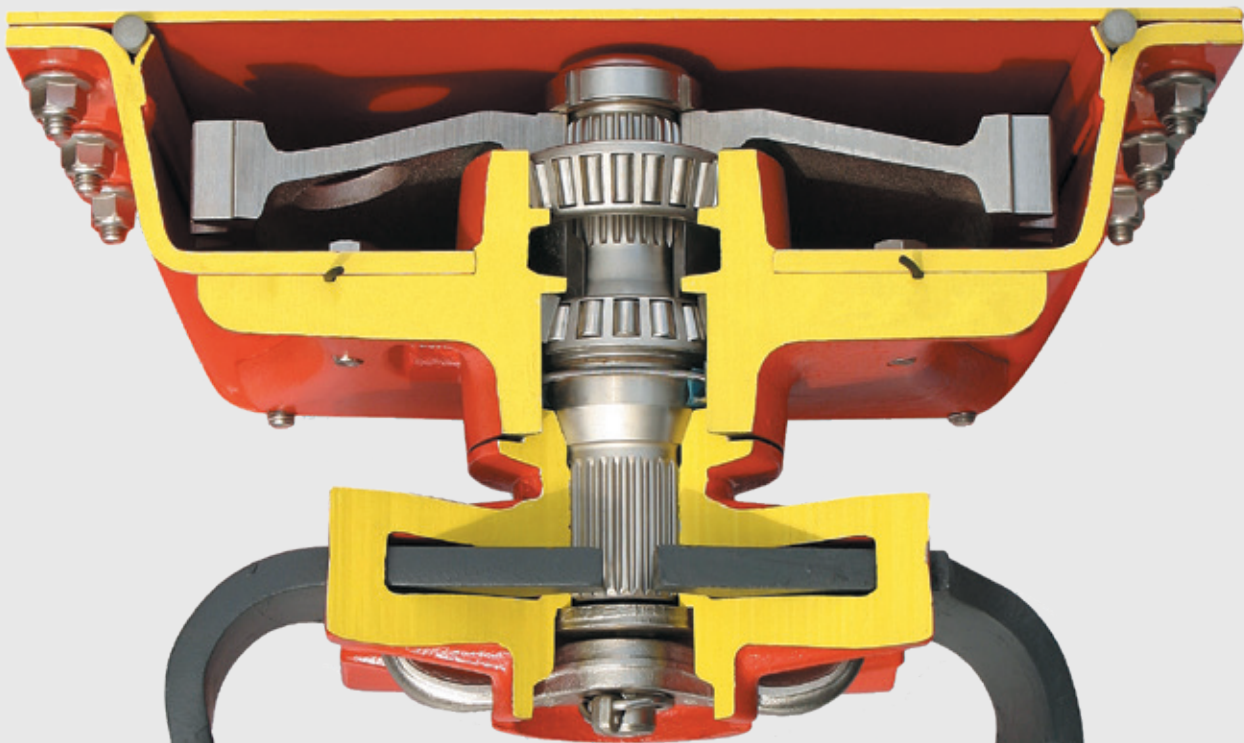
Durch die spezielle Anordnung der Zinkenträger wird die Erde besonders gleichmäßig gekrümelt. Außerdem verhindert diese Anordnung Schwingungen und damit verbundene Belastungen. Die Kreiselegge wird so geschont und der Leistungsbedarf verringert.



Komfortable Tiefenverstellung

Die Arbeitstiefe der Walze wird bequem über Steckbolzen an einer Lochkulisserie eingestellt. Die nach unten hin frei bewegliche Walze hat immer vollen Bodenkontakt, auch wenn die Maschine beim Einsatz leicht nach oben schwenken sollte. Die runde Form der Steckbolzen und ihrer Aufnahmen verhindert, dass sie verkanten.

EIN EINZIGARTIGES KREISELKONZEPT



DAS KUHNPLUS

Getriebewanne, Lager und Zinkenträger bilden eine kompakte und sehr robuste Einheit, die höchste Formbeständigkeit gewährleisten. Der leistungsfähige Antriebsstrang der Kreisel ist komplett durch eine stabile Getriebewanne geschützt. Die Kegelrollenlager sind wartungsfrei und perfekt im einteiligen Lagergehäuse ausgerichtet. Kein Nachstellen erforderlich. Eine optimale Abdichtung wird durch einen Kassettendichtring bei den HR-Modellen und eine Lippendichtung bei den HRB sichergestellt. Da der Zinkenträger konisch zur Welle ausgerichtet ist, tritt am Wellenprofil kein Spiel auf.



Perfekte Endbearbeitung

Die seitlichen Leitbleche arbeiten sehr sauber. Durch ihre spezielle Form wird der Erdstrom zuverlässig geleitet und es entsteht ein ebenes Saatbett ohne Erdwälle. Befestigt sind die Leitbleche bei den HRB-Kreiseleggen an den Walzenstragarmen. Bei der Serie HR 1004 sind sie an einem Arm mit Federspannung befestigt. Dies gewährleistet hohe Sicherheit, wenn das Leitblech gegen einen Stein stoßen sollte. Für die Einstellung müssen keine Schrauben gelöst werden!



Zuverlässiger Antrieb und zuverlässiges Schaltgetriebe

Die Kreisel werden über Zahnräder mit großem Durchmesser angetrieben. Das sichert eine zuverlässige Kraftübertragung zu den Zinken, da immer viele Zähne gleichzeitig ineinandergreifen. Die meisten Kreiseleggen von KUHN sind mit einem Duplex-Getriebe ausgerüstet. Dank umsteckbarer und austauschbarer Zahnräder bietet dieses Getriebe mehrere Drehzahlen. Eine Abschaltkupplung gehört zur Serienausstattung dazu.



Hauptrahmen, Anbauvorrichtung und Anbaubock in robuster Ausführung

Bei den Modellen mit 4 und 5 Metern Arbeitsbreite besteht der Hauptrahmen aus großdimensionierten Profilen, die den Maschinen eine hohe Festigkeit und Formbeständigkeit verleihen. Der Zentralrahmen der HR 6004 DRC besteht aus einem vorderen und einem hinteren Rahmen, die aus groß dimensionierten Rechteckprofilen gefertigt sind.

KREISELEGGEN FÜR JEDEN EINSATZZWECK

Viele Faktoren tragen dazu bei, dass Sie in den unterschiedlichsten Einsatzsituationen arbeiten müssen: Eine große Auswahl an Zinken und Ausrüstungen sowie mehrere Kreiseldrehzahlen werden Sie bei der Auswahl der richtigen Kreiselegge unterstützen.

GROSSE AUSWAHL FÜR MAXIMALE EINSATZFLEXIBILITÄT



FAST-Fit Zinken gehören bei den Kreiselegge HR 104-1004 von KUHN zur Serienausstattung.

Mit ihrer speziellen geschränkten und gewundenen Form sind sie das ideale Werkzeug bei der Bereitung eines feinkrümigen Saatbetts unter schwierigen Bedingungen. Sie sind auch bestens für hohe Arbeitsgeschwindigkeiten geeignet.

OPTIMIX-Zinken sind eine gute Wahl für die Saatbettbereitung in pfluglos bearbeiteten Böden nach flacher Stoppelbearbeitung oder krumentiefer Lockerung, aber auch zum Grünlandumbbruch. Die auf Griff stehenden Zinken erlauben eine intensive Lockerung des Bodens und eine sehr gute Einmischung von Pflanzenrückständen.

Eine maximale Lebensdauer bieten die DURAKUHN-Zinken mit Wolframkarbid-Beschichtung. Außerdem sind extra-lange Zinken mit 36 cm Länge für eine tiefe Bodenlockerung verfügbar.



Verschiedene Geschwindigkeiten möglich

Die Zahnräder des DUPLEX-Getriebes können umgesteckt werden. Dadurch ergeben sich mehrere Rotordrehzahlen, die eine exakte Anpassung des Krümelungsgrades an die Bodenbedingungen erlauben.

Durch den weit hinten liegenden Zapfwellenanschluss muss die Gelenkwelle nie extrem abgewinkelt werden und der Aushub der Maschine am Vorgewende ist leichter.



Schnelle und einfache Einstellungen

Die Kreiseleggen können starr oder frei pendelnd eingesetzt werden, um sie bestmöglich an die aktuelle Situation anpassen zu können. Dies wird durch den Rahmen mit Drehgelenk ermöglicht. Das Gerät kann in wenigen Minuten durch Drehen eines Langlochsegmentes umgestellt werden.

Alle HRB 103 DR und HR 1004 DR sind serienmäßig mit höhenverstellbaren Leitblechen ausgerüstet, so dass sie an die unterschiedlichsten Arbeitsbedingungen angepasst werden können. Sie sind zweiteilig und deshalb mit einer Rückholfeder als Sicherung ausgerüstet.

DIE HRB-KREISELEGGEN IM OBST- UND WEINBAU

Im Vergleich zu den Modellen mit großen Arbeitsbreiten wurden keine Eingeständnisse gemacht. Alle Modelle sind serienmäßig mit einem Zapfwellendurchtrieb ausgerüstet, um jede Art von zapfwellengetriebenen Geräten anschließen zu können, die im Obst- und Weinbau Verwendung finden.

TIEFENKONTROLLE

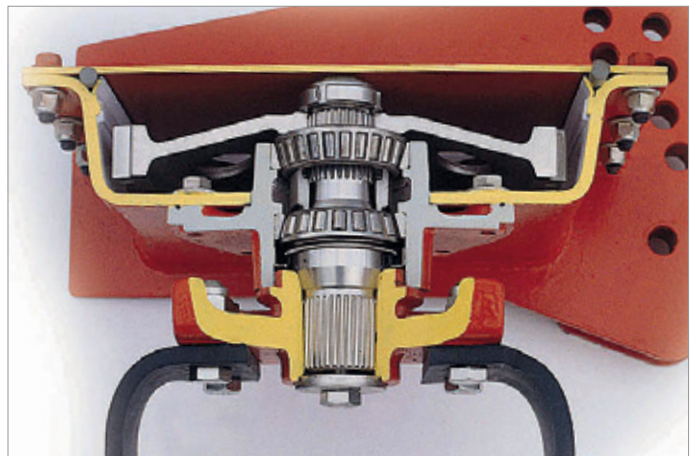


Eine große Rohrstabwalze, die wartungsfrei ist, sorgt für eine optimale Rückverfestigung des Bodens und für eine effiziente Einhaltung der Arbeitstiefe. Die Kreiselegge HRB 202 kann zudem mit einer PK2-Walze ausgerüstet werden (Durchmesser 515 mm).



Eine kompakte und robuste Getriebewanne

Getriebewanne, Lager und Zinkenträger bilden eine kompakte und sehr robuste Einheit. Der geringe Abstand zwischen Getriebewanne und Oberseite der Zinkenträger verhindert, dass sich Steine dazwischen verklemmen können. So wird der Erdstrom zwangsläufig in Richtung Zinken geleitet.



Robuste Kreiseleggen für Ihre Spezialkulturen

Niedrige Bauweise, abgerundetes Profil und geringe Breite - das sind die Merkmale der Kreiseleggen HRB der Serie 102, die dadurch ideal für Einsätze in Spezialkulturen geeignet sind. Dauergeschmierte Zahnräder und Lager sowie die perfekte Abdichtung über O-Ringe sorgen für eine extrem lange Standzeit der Kreiselgetriebe.

NUTZERERFAHRUNGEN

DIE WELTWEIT ZUFRIEDENEN NUTZER
VON KUHN-KREISELEGGEN.
ERFAHREN SIE HIER, WAS IHNEN AN UNSEREN KREISELEGGEN
AM BESTEN GEFÄLLT.



RAMONA FARMS

SACATON, ARIZONA, USA
| HR 6040 R

„Wir bauen ca. 80 Hektar rote Bohnen, Kichererbsen und Tepari-Bohnen an und wir schätzen die einfache Bedienbarkeit und die Fertigungsqualität der Kreiselegge HR 6040 R von KUHN wirklich sehr. Wenn wir die Egge für die Saatbettbereitung einsetzen, dann ist für uns der wichtigste Faktor ein topfebenes Saatbett mit gleichmäßiger Arbeitstiefe von 4 cm, und das über die gesamte Breite des Saatbetts.“
– Karl B.



PETER MARTENS

PENN YAN, NEW YORK, USA
| HR 4504

„Es ist uns gelungen, unsere Böden optimal zu bearbeiten und dabei noch viel Zeit zu sparen, weil unsere Kreiselegge (KUHN HR 4504) es uns erlaubt, den Boden zu bearbeiten ohne dabei so viel Feuchtigkeit zu verlieren wie bei einem effizienten Einsatz eines Scheibengeräts. Auch die Betriebskosten sind geringer. Die Verschleißteile und die Zinken sind bei den KUHN-Kreiseleggen sehr viel günstiger wie bei den Modellen anderer Marken. Die KUHN-Maschine ist einfach robuster und solider.“



JAUME PONT

FAMILIENBETRIEB SAN JOSE,
TAMARITE DE LITERA, HUESCA,
SPANIEN
| HR 8040 R

„Wir sind mit der Leistungsfähigkeit und Arbeitsqualität dieser neuen Kreiselegge sehr zufrieden. Wir arbeiten nun schon seit eineinhalb Saisonen mit dieser Maschine und hatten während dieser Zeit keine einzige Panne. Nur die normalen Kosten für Verschleißteile und Wartung einer Maschine, die 1000 bis 1500 Hektar pro Jahr bearbeitet. Noch eine praktische Funktionalität der Maschine: die Einstellung der Arbeitstiefe. Die Einstellungen sind sehr leicht und können hydraulisch durchgeführt werden.“



CRISTIAN VERUCCHI

ANZOLA DELL'EMILIA, PROVINZ
BOLOGNA, ITALIEN
| HR 8040 R

„Die Kreiselegge HR 8040 R ist eine extrem leistungsfähige, zuverlässige und robuste Maschine, die einzigartige Funktionalitäten bietet: Die Kontrollbox KTS 20 hilft uns bei der Überwachung der Temperatur und der drei Getriebe der Kreiselegge. So vermeiden wir Schäden, die infolge einer sehr intensiven Nutzung der Maschine entstehen könnten. Und dann die Einstellungen – alle hydraulisch übrigens – die für eine schnelle Einsatzbereitschaft der Kreiselegge sorgen, weil eine schnelle Anpassung an verschiedenste Einsatzsituationen möglich ist.“



SETZEN SIE AUF KOMFORT UND ARBEITSQUALITÄT



Funktionsschalter KSL 14

Mit dem Funktionsschalter KSL 14 können Sie folgende Funktionen von der Traktorkabine aus betätigen: Arbeitstiefe der Kreisel, Arbeitstiefe der Schlepp-Planke, Aushub der Säschiene sowie Schardruck der Säschiene.



Mehrere Anbaumöglichkeiten

Für den Anbau kommen die Kategorien 2, 3 und 4N in Frage, Teile für den Anbau an große Traktoren mit Schnellkupplern der Kategorie 3 und 4 sind ebenfalls erhältlich. Außerdem kann der Traktor sehr nahe an die Maschine heranfahren: Durch den weit hinten liegenden Zapfwellenanschluss muss die Gelenkwelle nie extrem abgewinkelt werden.



Viele hydraulische Einstellungen

Bei den Serien HR 1020 und HR 1030 gibt es die hydraulische Einstellung der Arbeitstiefe und der Schlepp-Planke als Sonderausrüstung. Die Arbeitstiefe der Schlepp-Planke ist in diesem Fall dann von der Traktorkabine aus an die jeweilige Einsatzsituation anpassbar. Die Schlepp-Planke wird am Walzentragrahmen befestigt. Mit dieser Einstellung können Sie übrigens auch eine Anpassung an den Antriebsbedarf vornehmen.



Traktorspuren lockern

Spurlockerer zur Auflockerung verdichteter Traktorspuren sind als Sonderausrüstung erhältlich. Für perfekte Ergebnisse sind auf Wunsch seitliche Scheiben erhältlich.



Ausrüstung für sehr steinige Böden

Zwischen zwei Kreiseln können V-förmige Steinabweiser angebracht werden, die ein Einklemmen von Steinen verhindern. Da sie per Bolzen befestigt sind, können sie leicht abmontiert werden, wenn beispielsweise tiefer und schneller gearbeitet werden soll.

AUSRÜSTUNGEN VON GROSSEM NUTZEN...



Ein selbstreinigender Rahmen

Durch die spezielle Rahmenkonzeption sammelt sich keine Erde am Rahmenträger an. Beim Einklappen der Maschine in die Transportstellung fallen Erdreste automatisch herunter.



Sicherheit auf der Straße

Die Kreiselegge der Serie HR 1040 R werden automatisch hydraulisch eingeklappt und in der Transportstellung verriegelt. Große, schwenkbare Räder am serienmäßigen Transportfahrgestell sorgen für eine sichere und einfache Straßenfahrt. Es ist keine Bremsanlage erforderlich und die Straßenverkehrsvorschriften werden auch mit Traktoren der mittleren Leistungsklasse eingehalten. Auf dem Feld kann das Fahrgestell abgebaut werden, damit die Kreiselegge nicht mit zusätzlichem Gewicht belastet wird. Das hydraulisch betätigte Kupplungssystem ist sehr einfach zu bedienen.



Ausrüstung für sehr steinige Böden

Zwischen zwei Kreiseln können V-förmige Steinabweiser angebracht werden, die ein Einklemmen von Steinen verhindern. Perfekte Ergebnisse werden durch seitliche Scheiben erzielt, die auf Wunsch erhältlich sind.



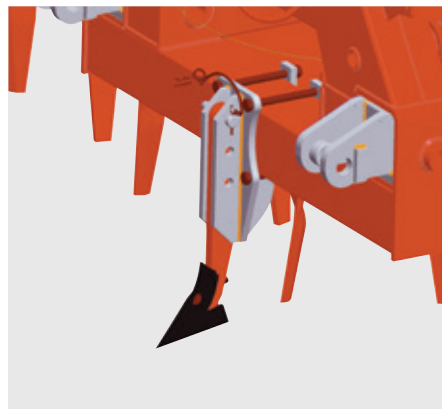
Spurlockerer

Die auf Wunsch erhältlichen Spurlockerer sorgen für eine Lockerung und Einebnung des verdichteten Bodens im Bereich der Fahrspuren des Traktors. Sie sind in der Tiefe verstellbar. Je nach Einsatzbedingungen und insbesondere je nach Steinbesatz auf dem Acker kann zwischen zwei Steinsicherungssystemen gewählt werden: Abreißbolzen oder Feder.

...UND INDIVIDUELL AN IHRE ERFORDERNISSE ANPASSBAR

Vorderes Lockerungsschar

Das vordere Lockerungsschar krümelt die Erde zwischen den beiden Rahmenträgern der klappbaren Modelle. Es ist besonders nützlich bei Kulturen, die ein perfektes Saatbett benötigen. Auch bei der Bearbeitung von feuchten oder tonigen Böden leistet es gute Arbeit.



Hydraulischer Dreipunkt-Anbaurahmen

Der Standard-Hubrahmen mit seiner Hubkraft von 2500 kg ist für konventionelle Bestellkombinationen gedacht und bis auf die klappbaren Modelle für alle Kreiseleggen-Baureihen erhältlich. Die Kreiseleggen können mit einem Hochleistungshubrahmen ausgestattet werden, der bis zu 3300 kg heben kann. Seine Zylinder- und Gelenkbolzen sind gebuchtet und verstärkt. Der Hubrahmen ist außerdem serienmäßig mit einem hydraulischen Aushubbegrenzer für mehr Flexibilität und erhöhte Sicherheit ausgerüstet. Dieser Anbaurahmen wird in Kombination mit großen Drillmaschinen oder Einzelkornsämaschinen empfohlen. Erhältlich für alle HR 104 und 1004, außer HR 6004 DRC.



Schlepp-Planken

Vorne angebaut, dient die Schleppplanke zum Einebnen grobschollig gepflügter Äcker. Sie ist leicht abnehmbar bzw. in der Höhe verstellbar, so dass die Arbeitstiefe der Zinken nicht durch sie begrenzt wird. Hinten zwischen Kreiseln und Walze angebaut, sorgt sie für eine feinere Saatbettstruktur und eine optimale Einebnung. Wenn nötig können auch zwei Schlepp-Planken montiert werden: Eine vorne und eine hinten.



Spurlockerer

Als Sonderausrüstung bei allen klappbaren Kreiseleggen, den HR 104 sowie HR 1004-Modellen dienen die höhenverstellbaren Spurlockerer zur Auflockerung verdichteter Traktorspuren. Als Überlastsicherung ist wahlweise ein Abreibbolzen oder eine Federsteinsicherung lieferbar. Beim Einsatz von Traktoren mit Zwillingsbereifung können jeweils zwei Sätze Spurlockerer auf derselben Halterung montiert werden.



HRB 122 | 152 | 182 | 202

HR 104 | 1004 / **HRB** 102 | 103

HR 1020 | 1030 | 1040

HR 1040 R

FÜR JEDEN BODEN DIE PASSENDE WALZE



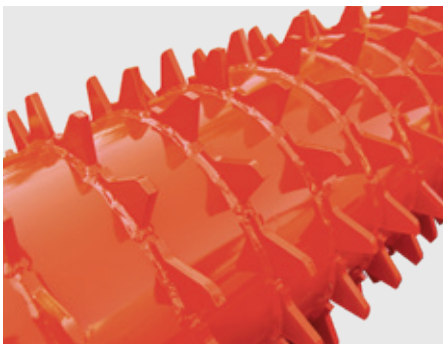
STEELLINER-WALZE

Streifenwalze für eine präzise Rückverfestigung jeder Säreihe. Mit einem Gesamtdurchmesser von 500 mm (Baureihe HRB) und 550 mm (Baureihe HR) bietet die STEELLINER-Walze sehr gute Laufeigenschaften und eine hervorragende Tragfähigkeit. Sie ist für schwierige und feuchte Säbedingungen geeignet und krümelt auf trockenen und harten Böden äußerst gut.



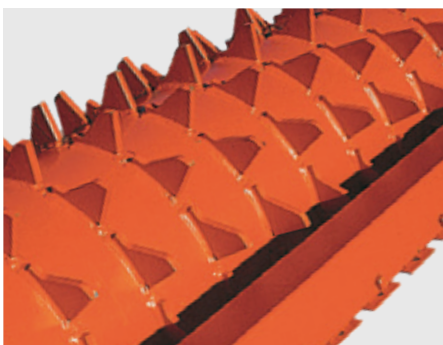
PACKLINER-Walze

Streifenwalze für eine präzise Rückverfestigung jeder Säreihe. Die 592 mm große PACKLINER hat ein prismenförmiges, selbstreinigendes Profil, das für gleichmäßig geformte Särrillen sorgt. Die Walze bietet eine verbesserte Saatgutabdeckung auch bei schwierigen Bedingungen. Sie leistet herausragende Arbeitsergebnisse auf leichten Böden, ist aber auch für tonige Böden geeignet.



MEGAPACKER-Walze

Diese Walze empfiehlt sich für leichte, kalkhaltige, tonig-kalkige und tonig-schluffige Böden. Es ist eine PACKERWALZE mit sehr großem Durchmesser (590 mm), die in leichten Böden leichter zu ziehen ist und den Boden besser verfestigt.



MAXIPACKER-Walze

Dies ist eine vielseitig verwendbare Walze mit großem Durchmesser (535 mm), die weniger Rollwiderstand erfordert. Sie ist perfekt für Drillmaschinen oder Einzelkornsämaschinen geeignet. Die serienmäßig beschichteten Walzenabstreifer haben eine längere Standzeit und verbessern die Reinigung der Walze in klebrigen Böden.

MAXIROHR-Walze

Die MAXIROHR-Walze ist eine leichte Walze für die Frühjahrs- und Sommerbestellung. Sie benötigt einen geringen Hubkraftbedarf und ist kostengünstig. An dieser Walze mit einem Durchmesser von 520 mm bleibt wenig Erde kleben und sie ist auch für steinige Böden sehr gut geeignet. .



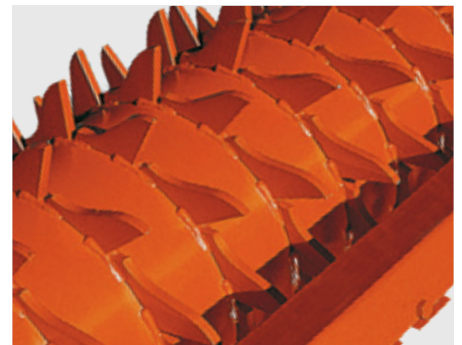
ROHRPACKER-Walze

Für Einsätze in trockene, mäßig klebrige Böden ohne Aufbaudrillmaschine. Diese Walze wird für die Frühjahrs- und Sommerbestellung verwendet. Sie benötigt wenig Leistung und ist kostengünstig. Die Rohrpackerwalze mit 390 mm Durchmesser hat abnehmbare Stäbe.



ZAHNPACKER-Walze PK2

Diese Walze mit 515 mm Durchmesser ist für verschiedenste Einsätze gedacht und empfiehlt sich besonders auf tonigen Böden, die in trockenen Zeiten dazu neigen, zu verklumpen und zu verhärten. Sie sorgt für die Bereitung eines optimalen Saatbetts, indem sie die Rillbasis rückverfestigt und lockere Erde an der Oberfläche lässt. Sie ist für leichte Aufbaudrillmaschinen geeignet.



Tiefenverstellung der Walze bei den HR 104-1004 et HRB 102-103

Die Arbeitstiefe der Walze wird bequem über Steckbolzen an einer Lochkulisse eingestellt. Die nach unten hin frei bewegliche Walze hat immer vollen Bodenkontakt, auch wenn die Maschine beim Einsatz leicht nach oben schwenken sollte. Die runde Form der Steckbolzen und ihrer Aufnahmen verhindert, dass sie verkanten.



Beschichtete Walzenabstreifer

Diese Abstreifer verdanken ihre besonders hohe Lebensdauer einer Wolframkarbid-Beschichtung auf allen drei Abstreifflächen. Zusatzvorteil: Durch den geringeren Materialabrieb müssen sie nur sehr selten nachjustiert werden. Sie gehören zur serienmäßigen Ausstattung an den Walzen MAXIPACKER, STEELLINER und PACKLINER.



Technische Daten

	HR 6040 R	HR 7040 R	HR 8040 R	
Arbeitsbreite (m)	5,96	6,96	8,05	
Transportbreite (m)	3,00			
Transporthöhe (m)	3,25	3,75	4,25	
Max. zulässige Traktorleistung (kW/PS)	336 / 460	345 / 480	365 / 500	
Min. Leistungsbedarf an der Zapfwelle (kW/PS)	131 / 180	161 / 220	175 / 240	
Getriebe	verstärktes, zentrales Getriebe mit Ölkühler, Duplex-Seitengetriebe			
Überlastsicherung an der Gelenkwelle	Abschaltkupplung an jeder Kreiseleggenhälfte			
Zapfwelldrehzahl (min ⁻¹)	1 000			
Kreiseldrehzahl (min ⁻¹)	274 / 349 (nach Umstecken / Zahnräder 32 -34)			
Kreiselanzahl	20	24	28	
Einstellung der Arbeitstiefe	hydraulisch			
Schlepp-Planke	◆ (hydraulisch verstellbar)			
Seitliche Leitbleche	◇ (einstellbar, mit Federspannung und Doppel-Tragarm)			
Anbau	Unterlenkerlaschen - Kat 3, 4 und 4N			
Arbeitsstellung	starr oder pendelnd (0/+ 2,5°)			
Verriegelung in der Transportstellung	hydraulisch			
Kontrollbox	KTS 20: Überwachung Getriebetemperatur und Ansprechen der Rutschkupplung			
Lockerungsschar in der Mitte	◇			
Gewicht (kg) ca.	mit MAXIROHR-Walze (Ø 520 mm)	4 015	4 350	4 410
	mit MAXIPACKER-Walze (Ø 535 mm)	4 515	4 930	5 070
	mit MEGAPACKER-Walze (Ø 590 mm)	4 600	5 030	5 195
	mit STEELLINER-Walze (Ø 500 mm)	4 700	5 130	5 305
Erforderliche Hydraulikanschlüsse am Traktor	3 x DW (Schlepp-Planke, Einstellung Arbeitstiefe, Einklappen und Transportverriegelung)			

◆ Serienausstattung ◇ Sonderausrüstung - nicht verfügbar

Sonderausrüstungen HR 1040 R

DURAKUHN-Zinken, DURAKARB-Zinken, V-förmige Steinabweiser, Wickelschutz, Spurlockerer (Sicherung über Feder oder Bolzen), Transportfahrgestell.

Technische Daten

	HRB 122	HRB 152	HRB 182	HRB 202	HRB 202 S
Arbeitsbreite ca. (m)	1,20	1,50	1,80	2,10	
Gesamtbreite (m)	1,30	1,60	1,89	2,19	
Max. zulässige Traktorleistung (kW/PS) bei 540 min ⁻¹	59 / 80				
Min. Leistungsbedarf an der Zapfwelle (kW/PS) bei 540 min ⁻¹	18 / 25	22 / 30	26 / 35	30 / 40	
Getriebe	◆ 1 Drehzahl für Zapfwelle 540 min ⁻¹				
Zapfwellendurchtrieb	◆				
Überlastsicherung an der Gelenkwelle	Überlastsicherung mit Abscherbolzen				
Verstellbare Arbeitstiefe (cm)	20				
Tiefenregulierung	Rohrstabwalze			Rohrstabwalze oder Walze PK2	
Zapfwelldrehzahl (min ⁻¹)	540				
Kreiseldrehzahl (min ⁻¹) bei 540 min ⁻¹	253				
Kreiseldrehzahl (min ⁻¹) bei 1000 min ⁻¹	468 (einfache Bedingungen)				
Zinkenbefestigung	angeschraubte Zinken				FAST-FIT-Zinken
Anbau	Kat. 1 N (schmal) 1 und 2 - pendelnde Unterlenker			Kat. 2 und 3	
Gewicht (kg) ca.	mit Rohrstabwalze, Stäbe abnehmbar (Ø 390 mm)	440	500	550	730
	mit Walze PACKER PK2 (Ø 515 mm)	Walze PK2 auch in 152 und 182			900

◆ Serienausstattung ◇ Sonderausrüstung - nicht verfügbar

Nicht alle Maschinen sind in allen Ländern verfügbar. *Die Arbeitsbreite hängt von der Maschinenausrüstung ab.

Sonderausrüstungen HRB 122 - 152 - 182 - 202

Verstellbare Schlepp-Planke bei HRB 202, 1 Kit mit 4 Spurlockerern.

Technische Daten

	HRB 252 D	HRB 302 D	HRB 303 D	HRB 353 DN	HRB 403 D	HRB 403 DR	HRB 453 DR
Arbeitsbreite (m)	2,50	3,00		3,44	4,00		4,50
Gesamtbreite (m)						4,08	4,67
Transportbreite (m)	2,60	3,08		3,50	4,11		2,67 / 2,51 (Walzen)
Rahmentyp	starr					klappbar (2 DW)	
Min. Leistungsbedarf an der Zapfwelle (kW/PS)	37 / 50	44 / 60	51 / 70	59 / 80	66 / 90	81 / 110	88 / 120
Max. zulässige Traktorleistung (kW/PS)	103 / 140		118 / 160			132 / 180	
Getriebe	Duplex (zentral)						
Zapfwelldrehzahl (min ⁻¹)	540* / 1 000		540 / 750 / 1 000*			750 / 1 000	
Überlastsicherung an der Gelenkwelle	183						
Zapfwelldurchtrieb							
Kreiselanzahl	8	10		12	13		15
FAST-FIT-Schnellwechselzinken	-						
Arbeitstiefe (cm)	2 bis 20						
Anbau	Unterlenker Kat. 2 und 3		pendelnde Unterlenker Kat. 2 und 3		Kat. 3		
Warn- und Beleuchtungseinrichtung	◊					◆	
Gewicht kg (ca.)	mit Rohrstabwalze mit abnehmbaren Stäben (Ø 390 mm)	835	965	1 075	-	-	-
	mit Packerwalze PK2 (Ø 515 mm)	1 014	1 170	1 280	-	1 650	2 260
	mit MAXIPACKER-Walze (Ø 535 mm)	1 035	1 200	1 310	1 575	1 700	2 310
	mit STEELLINER-Walze (Ø 500 mm, Reihenabstand 12,5 cm)	-	1 325	1 435	-	-	-
	mit STEELLINER-Walze (Ø 550 mm, Reihenabstand 12,5 cm)	-	-	-	1 725	1 870	-
	mit STEELLINER-Walze (Ø 550 mm, Reihenabstand 15 cm)	-	-	-	-	-	2 400
	mit PACKLINER-Walze	-	-	1 435	1 770	1 920	-

◆ Serienausstattung ◊ Sonderausrüstung - nicht verfügbar * werksmontiert

Sonderausrüstungen HRB Serie 102 D / HR 103 D

Überlastsicherung über Abschaltkupplung (bei HRB 252 und 302 D) - zweites Zahnradpaar - halbautomatische Kuppelvorrichtung (Verbindung von Traktor und Maschine) - Schlepp-Planke für Montage vorne oder hinten - Spurlockerer mit Sicherung über Feder oder Bolzen - Standard-Anbauvorrichtung oder hydraulischer Hubrahmen mit 2 Zylindern - Hubbegrenzer für hydraulischen Hubrahmen.

Sonderausrüstungen HR Serie 104 / HR 1004

Schlepp-Planke für Montage vorne oder hinten - Spurlockerer (Sicherung über Feder oder Bolzen) - zweites Zahnradpaar - Mehrpreis für verstärkte Gelenkwelle für Traktoren über 200 PS - verlängerte Anbaulaschen - Standard-Anbauvorrichtung oder hydraulischer Hubrahmen - Hubbegrenzer für hydraulischen Hubrahmen - beschichtete DURAKUHN- oder DURAKARB-Zinken - OPTIMIX-Zinken - lange Zinken (36 cm) für tiefe Bodenbearbeitung: Kartoffeln, Karotten usw.

HRB 503 DR	HR 304 D	HR 304 M	HR 404 D	HR 3004 D	HR 3504 D	HR 4004 D	HR 4004 DR	HR 4504 DRC	HR 5004 DRC	HR 6004 DRC
5,00	3,00		4,00	3,00	3,50	4,00	4,00	4,50	5,00	6,00
4,97	3,12		4,11	3,08	3,50	4,10	4,08	4,67	4,97	6,21
hochgestellt)							2,67 / 2,51 (Walzen hochgestellt)			
Zylinder)	starr						klappbar (zwei DW-Zylinder)			
96 / 130	59 / 80		73 / 100	59 / 80	66 / 90	73 / 100		88 / 120	96 / 130	130 / 180
	139 / 190			184 / 250						265 / 350
	Multiplex		Duplex (zentral)							Duplex (seitlich)
	540 / 750 / 1000*						750 / 1000		1000	
◆ mit Auslösung										
◆										
16	10	14	10	12	14	13	15	16	20	
◆										
	3 bis 25 (Standardzinken) / bis zu 31 lange Zinken						3 bis 25 (Standardzinken)			
	Kat. 2 oder 3 mit pendelnden Unterlenkern			Kat. 2	Kat. 2 oder 3		Kat. 3			
	◇						◆			
-	1090	1130	-	1185	-	-	-	-	-	-
2530	1295	1335	1740	1390	-	1850	2340	2520	2625	3290
2605	1325	1365	1790	1420	1685	1900	2390	2595	2700	3350
-	-	-	-	-	-	-	-	-	-	-
-	-	-	-	-	1840	2095	-	-	-	-
2765	1450	1490	1950	1550	-	-	2480	-	2860	3550
-	1490	1530	2010	1590	1885	2145	-	-	-	3630

Sonderausrüstungen HRB Serie 103 DR / HR 1004 DR

Schlepp-Planke vorne und hinten an HR 4,00 - 4,50 - 5,00m - Schlepp-Planke für Montage vorne oder hinten an HR 6004 DRC - Spurlockerer (mit Feder- oder Bolzensicherung) - zusätzliches Zahnradpaar - Mehrpreis für verstärkte Gelenkwelle an HR 4004 DR, HR 4504 DRC und HR 5004 DRC - Standardanbauvorrichtung mit hydraulischem Hubrahmen und Hubbegrenzer - Anbauvorrichtung für Drillmaschine mit hydraulischem Hubrahmen und 2 DW-Zylindern sowie Hubbegrenzer (außer HR 6004 DRC) - vorderes Schar.

Technische Daten

	HR 3020	HR 3520	HR 4020	
Arbeitsbreite (m)*	3,00	3,50	4,00	
Transportbreite (m)	3,00	3,50	4,05	
Max. zulässige Traktorleistung (kW/PS)	132 / 180	139 / 190	146 / 200	
Min. Leistungsbedarf an der Zapfwelle (kW/PS)	59 / 80	66 / 90	73 / 100	
Getriebe	Duplex			
Überlastsicherung an der Gelenkwelle				
Zapfwelldrehzahl (min ⁻¹)				
Kreiseldrehzahl (min ⁻¹)	290 / 330			
Kreiselanzahl	10	12	14	
FAST-FIT-Schnellwechselzinken				
Einstellung der Arbeitstiefe	◆ serienmäßig manuell			
Schlepp-Planke				
Seitliche Leitbleche				
Anbau				
Gewicht (kg) ca.	mit Maxirohrwalze (Ø 520 mm)	1 320	1 365	1 478
	mit Megapackerwalze (Ø 590 mm)	1 611	1 706	1 871
	mit Maxipackerwalze (Ø 535 mm)	1 569	1 658	1 809
	mit Packlinerwalze 12,5 cm (592 mm)	1 685	1 779	1 956
	mit Packlinerwalze 15 cm (592 mm)	1 672	-	-
	mit Steellinerwalze (Ø 550 mm, Reihenabstand 12,5 cm)	1 659	1 762	1 921
	mit Steellinerwalze (Ø 550 mm, Reihenabstand 15 cm)	1 625	-	-
Erforderliche Hydraulikanschlüsse des Traktors	◇ Sonder			

◆ Serienausstattung ◇ Sonderausrüstung - nicht verfügbar * Die Arbeitsbreite ist von der Maschinenausrüstung abhängig.



KUHN PARTS



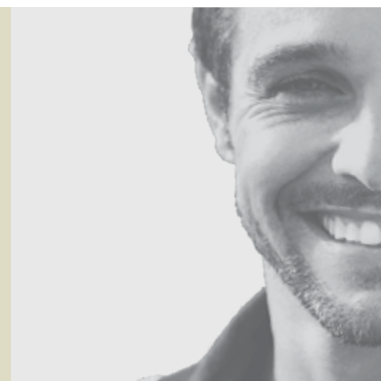
Auf Lebensdauer geeicht. Unsere eigenen Gießereien sowie unsere Schmiede genauso wie ein Fertigungsprozess, der seinesgleichen sucht, erlauben uns die Produktion von Ersatzteilen, die extrem lange haltbar sind. Sie können sich vollkommen auf unser Know-how und unsere Original-Ersatzteile verlassen. Landwirte profitieren darüber hinaus von unseren Kundendienst- und Logistik-Services über jede KUHN PARTS-Plattform, die schnelle und zuverlässige Reparaturlösungen in Zusammenarbeit mit Ihrem nächsten KUHN-Vertriebspartner anbietet.

HR 3030	HR 3530	HR 4030	HR 3040	HR 3540	HR 4040
3,00	3,50	4,00	3,00	3,50	4,00
3,00	3,50	4,10	3,00	3,50	4,10
176 / 240	183 / 250	190 / 260	219 / 300	226 / 310	234 / 320
59 / 80	66 / 90	73 / 100	66 / 90	77 / 105	88 / 120
			Duplex mit Ölumlaufl		
Abschaltkupplung					
1 000					
(nach Umstecken)			296 - 463 (nach Umstecken)		
10	12	14	10	12	14
◆ Serienausstattung					
und auf Wunsch hydraulisch			◆ hydraulisch		
einstellbar - Federsicherung und Doppelarm					
Unterenker Kat. 2, 3, 3N und 4N					
1 430	1 490	1 618	1 615	1 690	1 830
1 721	1 831	2 011	1 907	2 031	2 223
1 679	1 783	1 949	1 865	1 985	2 161
1 795	1 904	2 096	1 981	2 104	2 308
1 782	-	-	1 970	-	2 290
1 769	1 887	2 061	1 955	2 087	2 273
1 735	-	-	1 920	-	-
ausrüstung			2 x DW (Schlepp-Planke, Einstellung der Tiefe)		

Sonderausrüstungen HR 1020 / 1030 / 1040 hydraulische Einstellung der Arbeitstiefe und der Schlepp-Planke bei den Modellen der Serie HR 1020 und 1030. DURAKARB-Zinken oder DURAKUHN, Funktionsschalter KSL 14, V-förmige Steinabweiser, Spurlockerer (Sicherung über Abreißbolzen oder Feder).

KUHN SERVICES*

KUHN sos order - Expresszustellung an sieben Tagen in der Woche und 362 Tagen im Jahr.
KUHN protect+ - Die Garantie mit dem Extra!
KUHN i tech - Schnelle Lösungen für noch schnellere Reparaturen!
KUHN finance - Finanzierung nach Maß!



*Nicht alle Services sind in allen Ländern erhältlich. **Außer 1. Januar, 1. Mai und 25. Dezember.

MyKUHNN

DER LINK ZU MEINEM ERFOLG

MyKUHNN ist Ihr persönlicher Online-Zugang zur KUHNN-Welt. Registrieren Sie sich noch heute und erfahren Sie, wie die exklusiven Services von MyKUHNN die Verwaltung Ihres Maschinenparks und Ihrer Terminals von KUHNN erleichtert und Sie dabei unterstützen, das Beste daraus herauszuholen. Nach dem Einloggen - ob am Computer, auf dem Handy oder auf dem Tablett - können Sie Ihre KUHNN-Maschinen verwalten und haben Zugang zu Ersatzteilkatalogen und Betriebsanleitungen.



Entdecken Sie das umfassende Programm an Drillmaschinen von KUHNN.



1. Mechanische Anbau-Drillmaschinen - 2. Mechanische Aufbau-Drillmaschinen - 3. mit Fronttank - 4. Pneumatische Aufbau-Drillmaschinen
5. Klappbare Sämaschinen - 6. Angebaute Universaldrillmaschinen - 7. Gezogene Universaldrillmaschine - 8. Einzelkornsämaschinen

KUHNN SAS - 4 Impasse des Fabriques - BP 50060 - F-67706 Saverne CEDEX - FRANCE

KUHNN MASCHINEN-VERTRIEB GmbH - Schopisdorfer Industriestr. - 14 - OT Schopisdorf - 39291 Genthin - DEUTSCHLAND - Tel. 039225/9600 - Fax 039225/96020

KUHNN CENTER AUSTRIA - Hafnerstraße 1 - 4702 WALLERN - ÖSTERREICH - Tel. 07249/42240-0

KUHNN CENTER SCHWEIZ - Bucher-Landtechnik AG Murzlenstrasse 80 - 8166 NIEDERWENINGEN - SCHWEIZ Tel. 044 857 28 00

Um den nächstgelegenen autorisierten KUHNN-Partner zu finden, besuchen Sie unsere Website www.kuhn.com

Die Inhalte dieses Dokuments dienen lediglich Informationszwecken und sind in keiner Weise bindend. Unsere Maschinen entsprechen den im Land der Lieferung jeweils gültigen Vorschriften. In unseren Dokumenten wurden für eine übersichtlichere Darstellung gegebenenfalls Schutzvorrichtungen an unseren Maschinen abgenommen. Diese müssen sich jedoch während des Maschineneinsatzes **unbedingt** in ihrer Schutzstellung befinden, gemäß den in den Montageanleitungen und Betriebsanleitungen aufgeführten Sicherheitshinweisen. Die STRASSENVERKEHRSVORSCHRIFTEN MÜSSEN UNBEDING EINGEHALTEN WERDEN, sowie das zulässige Gesamtgewicht des Traktors, seine Nutzlast, seine zulässigen Stützlasten, die zulässigen Achslasten und die Tragfähigkeit der Räder dürfen keinesfalls überschritten werden. Die Belastung der Vorderachse des Traktors muss immer den GELTENDEN Vorschriften im Land der Lieferung entsprechen (in Europa sind dies mindestens 20 % des Leergewichts des Traktors). Wir behalten uns vor, jederzeit und ohne Vorankündigung Änderungen an den Maschinen, Ausrüstungen und Zubehörteilen einzuführen. Die in diesem Dokument dargestellten Maschinen, Ausrüstungen und Zubehörteile können durch mindestens ein Patent und/oder Gebrauchsmuster geschützt sein. Die in diesem Dokument erwähnten Marken können in einem oder mehreren Ländern markenrechtlich geschützt sein.

Der Umwelt zuliebe verwenden wir nur chlorfreies Papier
Printed in France - 920 630 DE - 06.21 - Copyright 2021 KUHNN

