

Faucheuses débroussailleuses 51 - 57 ch

POLY-LONGER
MULTI-LONGER GII



www.kuhn.com



*soyez fort, soyez KUHN

be strong, **be KUHN**



POLY-LONGER

5050 P

5050 SP

5050 PA

5050 SPA

MULTI-LONGER GII

5057 P

5557 P

5557 SP

5757 SPA

UNE MACHINE POUR CHAQUE BESOIN



Pour un usage de 500 à 800 heures, KUHN a développé les modèles de faucheuses débroussailleuses POLY-LONGER et MULTI-LONGER GII.

Les POLY-LONGER ont été conçues pour une utilisation polyvalente et sont destinées à un usage individuel ou aux petits groupes d'utilisateurs.

De par leur structure et leur puissance, les MULTI-LONGER GII sont mieux adaptées aux CUMA et collectivités.

Disponible en 4 cinématiques différentes et 2 puissances hydrauliques au rotor, permettra à chaque utilisateur de trouver une POLY-LONGER ou une MULTI-LONGER GII adaptée à ses besoins :

- Bras droit,
- Bras semi-avancé OPTview
- Bras droit avec cinématique parallélogramme,
- Bras semi-avancé OPTview avec cinématique parallélogramme.

Par la qualité de leur construction et la haute performance de leurs composants, elles offrent la garantie d'un travail de qualité et ce durant de nombreuses années.

Le spectre d'utilisation des modèles de la gamme POLY-LONGER atteint aisément les 500 heures par an et pour les MULTI-LONGER GII les 800 heures.

Tous les modèles POLY-LONGER et MULTI-LONGER GII reçoivent de série la commande électrique proportionnelle EP de série. Ce qui en fait des machines des plus faciles à conduire.

Leur pivot sur 116° sera apprécié pour le balayage arrière en chemins non débouchant et pour contourner rapidement un obstacle.



Modèles POLY-LONGER	Portée horizontale (m)	Puissance (kW/ch)	Cinématique
5050 P	5.00	37 / 51	Bras droit
5050 SP	5.00	37 / 51	Bras semi-avancé OPTview
5050 PA	5.00	37 / 51	Bras droit sur parallélogramme
5050 SPA	5.00	37 / 51	Bras semi-avancé OPTview sur parallélogramme

Modèles MULTI-LONGER GII	Portée horizontale (m)	Puissance (kW/ch)	Cinématique
5057 P	5.00	41 / 57	Bras droit
5557 P	5.50	41 / 57	Bras droit
5557 SP	5.50	41 / 57	Bras semi-avancé OPTview
5757 SPA	5.70	41 / 57	Bras semi-avancé OPTview sur parallélogramme



COMMANDE EP : 4 FONCTIONS ÉLECTRIQUES PROPORTIONNELLES DE SÉRIE !

La conduite des faucheuses débroussailleuses POLY-LONGER et MULTI-LONGER GII est réalisée avec 4 fonctions électriques proportionnelles : Pivot, flèche, balancier et orientation de la tête. Plus le monolevier est actionné dans un sens, plus le mouvement est rapide. La commande est souple et précise, le confort de conduite de la machine est inégalable.

Pour plus de sécurité et de précision, la proportionnalité fonctionne dans les deux sens : en montée et en descente. Quel que soit le chantier effectué (accotement, talus, fossé, haie...), la précision est votre première alliée.

Pour l'efficacité, les fonctions de la flèche, du balancier, de l'orientation de l'outil de coupe, du pivot et de la tête peuvent être activées en simultané grâce à l'ergonomie de la poignée et au positionnement des différents boutons. La poignée de la commande EP est également réglable à la taille de votre main.

Pour l'installation en cabine, la commande EP est facile à positionner même dans les espaces les plus réduits. En effet, elle est reliée à la machine par un seul câble électrique de faible diamètre.

La console T15 peut être désolidarisée du pupitre principal pour s'adapter à toutes les configurations de cabine. Détachable facilement, vous la positionnez à hauteur des yeux et/ou à portée de mains.



LA COMMANDE EP

FAIT DE VOUS UN CHAUFFEUR PROFESSIONNEL
DÈS LES PREMIÈRES HEURES DE TRAVAIL

KUHN **Electronics**
INNOVATIVE FARMING



CONSOLE DE COMMANDE T15

La console détachable du pupitre principal comporte de nombreuses fonctionnalités :

- Affichage du compteur horaire et température d'huile,
- Commandes de la sustentation, du retour automatique du bras et du rotor (sens herbe ou bois) avec sécurité anti-inversion,
- Témoins de signalisation, ventilateur, float et alerte température, tête de coupe flottante.

Pour la maintenance de votre machine, la console intègre également un mode diagnostic et dépannage.



POLYVALENCE DES CHANTIERS...

Quand vous investissez dans une faucheuse débroussailluse de 51 ou 57 ch avec une portée de 5 à 5,70 m, vous recherchez avant tout une machine passe partout. Les modèles POLY-LONGER et MULTI-LONGER GII ont été conçus dans cet objectif.

Qu'ils s'agissent de chantiers individuels de bords de champs, d'abords de cours d'eau, de forêts ou encore de travaux d'entretien de voirie pour professionnels, les cinématiques des modèles POLY-LONGER et MULTI-LONGER GII en font des véritables couteaux suisses.

UNE MISE EN ŒUVRE RAPIDE

Leurs nombreuses solutions d'attelage et leur installation en cabine facilitée, réduisent les temps de préparation et de dételage de la machine au tracteur.

UNE VRAIE PASSE PARTOUT !

Leur pivot pour le balayage, leur portée verticale jusqu'à 6,86 m, leur conception de bras avec parallélogramme et/ou semi-avancé OPTview, leurs accessoires tels que le dispositif SRS (Shift Rail System) sont autant de « PLUS » techniques pour l'entretien de votre parcellaire et de vos accotements. Le travail auparavant laborieux devient un vrai plaisir !





MODE TRANSPORT SECURISE

Au transport, le bras s'inscrit dans une largeur inférieure à celle du gabarit du tracteur. Vous circulez parmi les usagers de la route en toute sécurité.



SECURITE DU BRAS PAR PIVOT

Lors de la rencontre avec un obstacle, le bras s'escamote automatiquement vers l'arrière. Vous évitez ainsi les casses dues aux déformations de structure du bras.



ACCES AUX ZONES ENCLAVEES

Le bras pivote hydrauliquement sur 116°. Les chemins ou zones non débouchants peuvent être entretenus sans bouger le tracteur de place. Le contournement d'obstacle s'effectue lui aussi sans manœuvre du tracteur.



FRANCHISSEMENT MAXIMAL

La position du vérin de balancier au-dessus du bras permet le travail par-dessus les clôtures ou les haies sans risque d'accrochage. Cette hauteur est encore plus importante avec les modèles parallélogramme en raison du point d'ancrage du bras sur le basculeur.



VOIR LOIN !

Avec des portées horizontales de 5,00 à 5,70 m, les modèles POLY-LONGER et MULTI-LONGER GII travaillent aisément les larges haies, les talus éloignés et les deux côtés des principaux cours d'eau. Sur les grands talus et en fond de canaux, le dégagement important sous le bras et une portée « fond de fossé » de 3,63 m permettront un travail en toute sécurité.



VOIR HAUT !

Leurs portées verticales jusqu'à 6,86 m seront les garanties de travailler par la suite avec vos engins de récolte au plus près des haies sans risques d'accrochage pour le matériel. Un dispositif « anti-basculement hydraulique » gère automatiquement le passage du centre de gravité du bras évitant ainsi tout risque de renversement du tracteur.



PARALLELOGRAMME : LA DIFFERENCE !

Les modèles PA et SPA disposent de la cinématique parallélogramme. Un seul mouvement de commande ajuste en simultanément les mouvements de la flèche et du balancier. L'effacement des obstacles sur les accotements et dessus de haies devient plus facile.



EN CHEMINS ETROITS

Le pivot centré des POLY-LONGER et MULTI-LONGER GII et leurs cinématiques permettront le travail en chemins étroits. Vous réalisez le plan vertical au plus près du tracteur sans dépassement du bras sur le côté opposé.



TETE EN ROTATION SUR 220° ET 240°

L'articulation de l'outil de coupe est placée à l'arrière de celui-ci. Ce montage garantit une amplitude importante aux positions extrêmes du bras : en portée verticale maximale, en portée horizontale maximale...

DES EQUIPEMENTS DIGNES DES MACHINES PROS

Votre nouvelle faucheuse débroussailleuse POLY-LONGER ou MULTI-LONGER GII vous fera vite oublier votre ancienne machine ! En effet, ces deux gammes ont été développées pour que les équipements de confort et de performances soient montés de série sur tous les modèles.

Que vous soyez agriculteur individuel, adhérent de CUMA, entrepreneur ou encore responsable de collectivités, votre satisfaction sera totale.

De la construction en passant par le dimensionnement mécanique de la structure, du niveau de finition et du large choix d'équipements d'attelage ou de coupe, les POLY-LONGER et MULTI-LONGER GII seront vos meilleures alliées.

Les POLY-LONGER et MULTI-LONGER GII disposent de circuits à engrenages, gardant ainsi le meilleur compromis entre performances, fiabilité, facilité d'entretien et coût de maintenance.



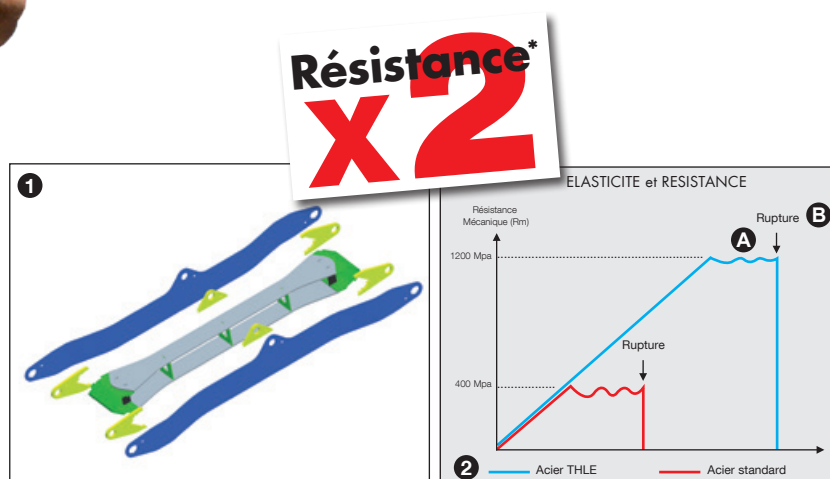
UNE MACHINE POUR LONGTEMPS

Le bras est conçu sur la base d'une structure reconstituée. Cette construction offre de nombreux avantages dont l'ajustement des épaisseurs d'acier et l'ajout de renforts internes sur les différents points du bras soumis à forte contrainte ❶.

L'utilisation exclusive d'aciers nobles THLE (Très Haute Limite Elastique) apporte deux fois plus de résistance ❷ et de souplesse qu'une structure tubulaire classique.

En effet, l'acier THLE dispose d'une mémoire de forme. Selon le niveau de l'effort, l'acier reprend sa position initiale. Il est donc moins sujet à rupture après une répétition d'efforts ❸. Le vieillissement, traduit par le point de rupture, est retardé ❹.

Toutes les articulations sont montées sur bagues d'usure dites bi-métalliques alvéolées à réserve de graisse. Les axes sont bridés en rotation pour éviter toute usure prématurée.



* Résistance par rapport à une structure tubulaire réalisée avec aciers standards



UNE PROTECTION INTÉGRALE

Au-delà de l'aspect esthétique de la machine, le carénage intégral assure une protection totale de tous les composants hydrauliques de votre POLY-LONGER et MULTI-LONGER GII. Les zones d'encrassement sont réduites à leur strict minimum. Le pan incliné du bâti sous sa partie inférieure assure un dégagement important pour le franchissement des zones accidentées.

L'éclairage intégré au pare-chocs est proposé de série sur tous les modèles de la gamme POLY-LONGER et MULTH-LONGER GII.

FLEXIBLES : PASSAGE SOIGNÉ ET GUIDAGE AUTOMATIQUE

Le tuyautage s'inscrit dans une solution « 100% flexible ». Ce montage est moins sensible aux chutes de débris végétaux et reste surtout la solution la moins onéreuse et la plus rapide à l'entretien et au dépannage.

La flèche et le balancier reçoivent des carters et gainage de protection jusqu'à l'outil de coupe.

Une platine pivotante au niveau du pivot oriente automatiquement les flexibles par rapport aux mouvements du bras. L'usinage des flexibles lié aux frottements est supprimé.

REFROIDISSEUR SURDIMENSIONNÉ

La capacité de refroidissement des imposants ventilateurs des POLY-LONGER et MULTH-LONGER GII reste la meilleure garantie d'un travail durant de longues journées. Ils délivrent une puissance de 12 kW. Leur seuil de déclenchement à basse température évite tout emballement thermique de l'hydraulique. Positionné sur le côté latéral gauche et non à l'arrière, le ventilateur aspire beaucoup moins de poussières soulevées par la roue du tracteur.



Capacité d'échange

+30%*

* Capacité d'échange mesurée par rapport aux modèles équivalents disponibles sur le marché

La Gamme **POLY-LONGER**

POLY-LONGER 5050 P

LE MEILLEUR COMPROMIS « PERFORMANCES / BUDGET »

La POLY-LONGER 5050 P se distingue par son bras droit à cinématique compas. D'une portée horizontale de 5,00 m, cette faucheuse débroussailluse est parfaitement adaptée à un usage agricole : talus, fossés... Comme tous les autres modèles de la gamme POLY-LONGER, le modèle 5050 P accueille de base la commande EP (Électrique Proportionnelle 4 fonctions), le pivot avec un balayage sur 116° et une tête de débroussaillage 1,20 m à transmission par deux courroies trapézoïdales crantées.



POLY-LONGER 5050 SP

OPTIview : LE PLUS « VISIBILITÉ »

La POLY-LONGER 5050 SP reprend les mêmes caractéristiques techniques que la version 5050 P tout en bénéficiant du bras semi-avancé OPTIview. Ce déport du bras vers l'avant de 985 mm (distance entre l'axe du rotor et l'axe d'attelage aux rotules du tracteur) apporte tout le confort de travail en matière de visibilité.

Votre précision et votre anticipation au contournement d'obstacles seront d'autant plus importantes.



POLY-LONGER 5050 PA

LE PARALLELOGRAMME : LA BOITE AUTOMATIQUE DE VOTRE FAUCHEUSE DÉBROUSSAILLEUSE !

La flèche et le balancier du bras du modèle POLY-LONGER 5050 PA sont liés par une bielle mécanique. Avec un seul mouvement au niveau du monolevier de commande, le conducteur en réalise deux sur le bras. Sur la conduite de la machine et sur le plan économique, cette véritable assistance au travail offre plusieurs avantages :

- Plus de souplesse lors des mouvements,
- Plus de rapidité à l'effacement des obstacles,
- Moins de fatigue pour l'opérateur,
- Réduction des coûts d'entretien par réduction des frottements (pression au sol moins importante).



POLY-LONGER 5050 SPA

LE MODÈLE TOUT CONFORT !

La POLY-LONGER 5050 SPA présente de réels atouts pour les professionnels de la voirie. La visibilité avec son bras semi-avancé OPTIview de 985 mm (distance entre l'axe du rotor et l'axe d'attelage aux rotules du tracteur) sera appréciée pour tous ceux dont le fauchage débroussaillage est un quotidien. Les professionnels de l'entretien des dépendances routières sauront également mesurer à leur juste valeur tous les bénéfices procurés par l'assistance à la conduite du bras à cinématique parallélogramme.



La Gamme **MULTI-LONGER GII**

MULTI-LONGER GII 5057 P

LA PUISSANCE EN CINÉMATIQUE BRAS DROIT

La MULTI-LONGER GII est une machine destinée à tous ceux qui sont à la recherche d'une machine compacte d'une portée horizontale de 5,00 m avec une puissance de 57 ch permettant de travailler avec un rotor « gros bois ». Sa compacité lui confère la possibilité de travailler dans les régions bocagères où la largeur des chemins est faible. Comme tous les modèles de la gamme MULTI-LONGER GII, le modèle 5057 P est doté de base de la commande EP (Electrique Proportionnelle à 4 fonctions) rendant son utilisation intuitive et confortable.



MULTI-LONGER GII 5557 P

LE BRAS DROIT AVEC LA PORTÉE EN PLUS !

La MULTI-LONGER GII 5557 P présente les mêmes caractéristiques et avantages que la version 5057 P : puissance de 57 ch, commande EP, structure intégralement reconstituée en THLE, pivot 116°... tout en offrant une portée horizontale plus importante (5,50 m). Elle satisfera tous ceux qui disposent de chantiers spécifiques nécessitant un bras plus long : canaux, fossés à profondeur importante.... Comme tous les modèles MULTI-LONGER GII, la version 5557 P reçoit une tête de coupe de 1,20 m à transmission par courroie.



MULTI-LONGER GII 5557 SP

LA VISIBILITÉ ASSOCIÉE À LA PERFORMANCE

Le modèle SP de la gamme MULTI-LONGER GII bénéficie de la conception à bras semi-avancé OPTView. La géométrie du balancier permet à l'opérateur de maintenir toujours un œil sur l'outil de coupe sans avoir à se retourner. Le déport du bras vers l'avant est de 985 mm (distance entre l'axe du rotor et l'axe d'attelage aux rotules du tracteur).

Comme pour toutes les cinématiques OPTView permettant d'avoir l'outil de coupe à la hauteur du chauffeur (selon modèle et marque de tracteur), l'effacement des obstacles sera plus facile car mieux anticipé.



MULTI-LONGER GII 5757 SPA

BIENVENUE DANS LA CATÉGORIE PROFESSIONNELLE !

Sur la base des performances de la gamme MULTI-LONGER GII avec sa puissance de 57 ch, le modèle 5757 SPA offre l'avantage d'une portée horizontale encore plus importante à savoir 5,70 m. La MULTI-LONGER GII 5757 SPA a été conçue pour satisfaire tous les professionnels de l'entretien (collectivités, ETA...) : cinématique du bras semi-avancé avec OPTView et cinématique du bras par parallélogramme. La visibilité sera associée à la facilité de conduite du parallélogramme. La liaison de la flèche et du balancier par une bielle mécanique permet à l'opérateur d'engager le mouvement de l'ensemble du bras en ne réalisant qu'un seul mouvement au niveau du monolevier de commande.



PERSONNALISEZ VOTRE DÉBROUSSAILLEUSE KUHN

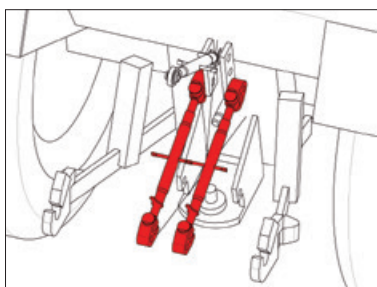
ATTELEZ COMME VOUS VOULEZ !

Que vous ayez à atteler ou déteiler régulièrement ou de manière occasionnelle, cette opération souvent délicate et pénible, a été pensée de manière ergonomique et sécurisante par nos bureaux d'études.

Pour parfaire la facilité d'attelage, la généralisation de la commande monolevier EP (Électrique Proportionnelle) sur l'ensemble des modèles POLY-LONGER et MULTI-LONGER GII offre une mise en place en cabine facilitée par son encombrement limité et par sa liaison machine avec un seul faisceau électrique.

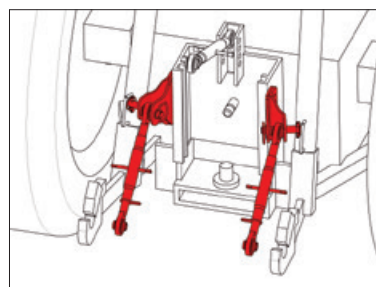
KIT STABILISATEURS

Les deux stabilisateurs à cardans sont proposés de base sur les gammes POLY-LONGER et MULTI-LONGER GII. Repris sur l'échelle du 3^{ème} point du tracteur, ils assurent la stabilité de l'ensemble.



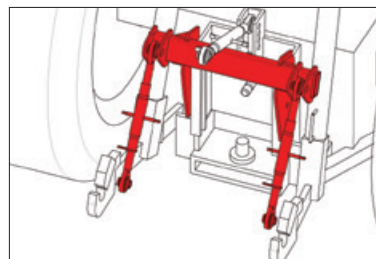
KIT OREILLES ATTELAGE

Composé d'oreilles d'attelage avec stabilisateurs à rotules, ce dispositif se fixe sur l'échelle d'attelage. En écartant les points d'ancrage des deux stabilisateurs, cette solution offre une bonne stabilité tracteur/machine.



KIT CADRE D'ATTELAGE

Comme pour le kit « oreilles d'attelage », le cadre s'appuie sur le principe du « trapèze d'attelage ». Il est composé de deux stabilisateurs à rotules qui sont positionnés sur un profilé horizontal faisant office de barre de rigidification. Ecartant de manière plus importante les points d'ancrage des deux stabilisateurs au niveau de l'échelle d'attelage du 3^{ème} point, la rigidité donc la stabilité de l'ensemble est meilleure pour les machines à portée importante.



LE « + » KUHN

STABI-LINK

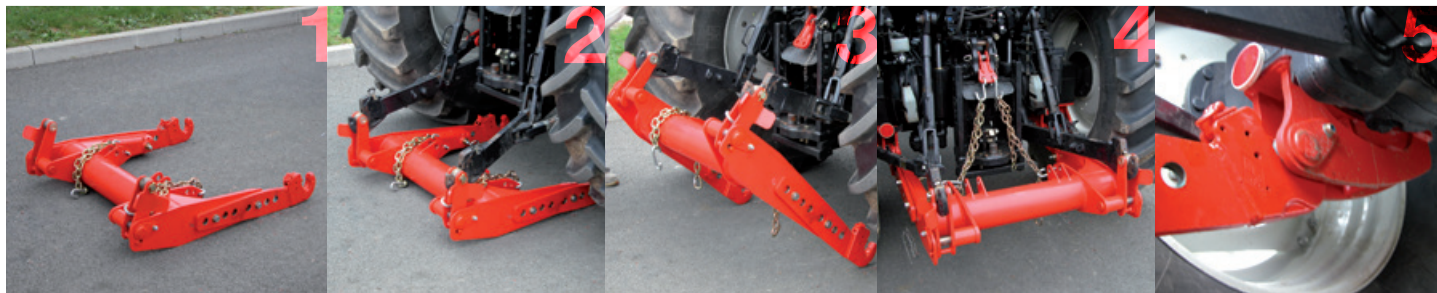
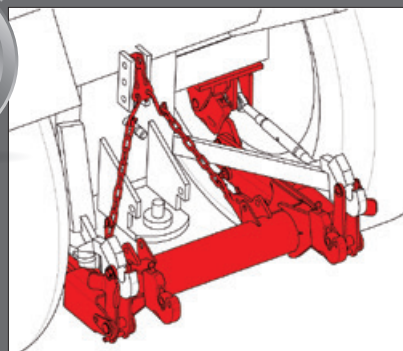
L'ATTELAGE ET LE DÉTELAGÉ D'UN VRAI CHÂSSIS EN 5 MINUTES !

Pour tous les utilisateurs qui souhaitent maximiser la stabilité du tracteur tout en le libérant rapidement pour d'autres travaux, le STABI-LINK est la solution idéale.

Là où les autres châssis nécessitent des modifications importantes de l'attelage du tracteur pour une bonne stabilité, le STABI-LINK se monte et se démonte rapidement sans contrainte.

Le STABI-LINK s'adapte sur les bras de relevage du tracteur et se fixe automatiquement sur les trompettes du tracteur grâce à des chapes et à un simple mouvement de basculement. Une fois fixées sur les trompettes du tracteur, les chapes restent à demeure y compris lors d'attelage de vos autres machines.

Le montage est rapide, en toute sécurité et surtout sans effort !



POUR EN SAVOIR PLUS SUR LE DISPOSITIF STABI-LINK,

flashez ce QRCode avec votre smartphone ou rendez-vous sur le site www.kuhn.fr dans la rubrique « gamme ».

ADAPTEZ VOTRE MACHINE AUX DIFFERENTS CHANTIERS

Différents chantiers vous attendent ? Aucun souci avec les gammes POLY-LONGER et MULTI-LONGER GII avec leurs 51 et 57 ch de puissance disponible au circuit rotor ! Tous les modèles de la gamme peuvent accueillir une large palette d'outils de coupe. Du fauchage de banquette, des premières passes de débroussaillage, à l'entretien des haies jusqu'aux utilisations spécifiques d'élagage, les adaptations d'outils de coupe sont étudiées pour garder les performances de votre machine dans toutes les situations.

TÊTE DE 1,20 M : VITESSE ET QUALITÉ DE COUPE

La transmission de tête s'effectue par deux courroies trapézoïdales crantées offrant simplicité et fiabilité. La tête au profil arrondi confère à votre machine plus de fluidité en fond de fossé ou dans les zones accidentées ❶.

Les rotors des têtes de coupe KUHN ont la particularité d'être réversibles : vous optimisez ainsi l'usure des couteaux mais également des oreilles du rotor simplement en le retournant ❷. Pour réduire également les coûts d'entretien, le caisson de tête reçoit une tôle d'usure.

Le rouleau palpeur série « PRO » de diamètre 140 mm équipe de base tous les modèles POLY-LONGER et MULTI-LONGER GII. Il est conçu avec des embouts démontables sans entretien de graissage pour assurer sa bonne longévité.

Pour les travaux soutenus, il existe le rouleau palpeur version XTREM de 140 mm. Il est basé sur un montage de roulements et d'étanchéité encore supérieur. Les roulements sont protégés par des joints à glace qui sont lubrifiés avec un film d'huile, garantissent de longues heures de travail.

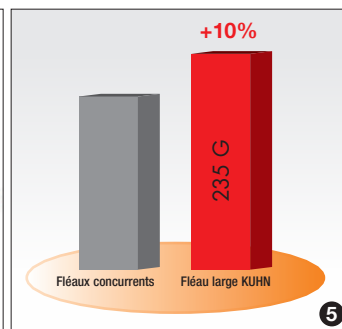
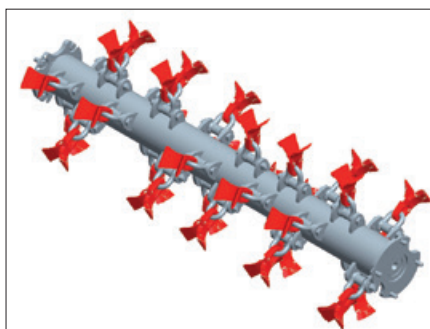
Enfin, il est possible de changer facilement d'outil de coupe grâce à son attelage semi-automatique.



DISPOSITIF SRS (SHIFT RAIL SYSTEM)

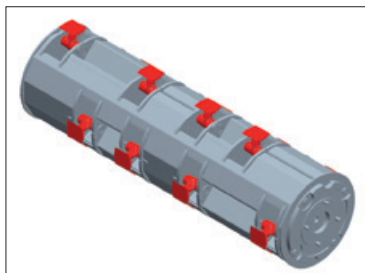
SRS est un dispositif de coulissement de la tête sur le bras de +/- 40 cm. Il permet d'augmenter la portée horizontale d'autant. Il facilite également l'accès sous et derrière les clôtures ou barbelés ❸.

La rotation de la tête sur 90° participe également au fauchage en chemins étroits ou derrière la roue du tracteur ❹.



ROTOR UNIVERSEL

Le rotor universel est équipé de 60 fléaux « Y » montés sur manille de 14 mm. Il est destiné à la coupe et l'entretien des broussailles de diamètre maximal de 3 cm. Vous ne regretterez pas votre choix de fléaux estampillés KUHN ! Les fléaux Y LARGES exclusifs KUHN sont plus lourds de 10% ❺ offrant ainsi une réserve d'usure plus importante (tout en ayant une dureté supérieure au marché : 50 HRC). L'anneau de passage de la manille, renforcé en épaisseur 10 mm augmente la surface de contact entre le fléau et la manille.



ROTOR GROS BOIS

Le rotor gros bois est proposé sur les modèles MULTI-LONGER GII. Les 16 marteaux sont escamotables à 360° à l'intérieur du rotor qui est réalisé en carcasse reconstituée. Ce dernier réalise le travail de recoupe sur des bois allant jusqu'à 10 cm de diamètre.

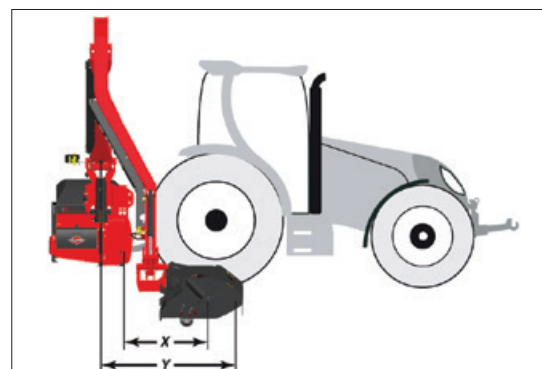
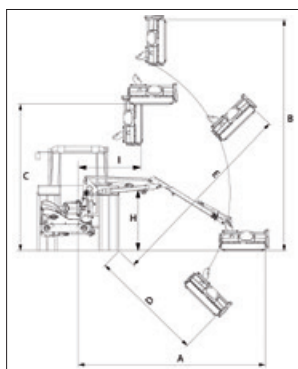


LAMIER ET SÉCATEUR POUR LES GROSSES TAILLES

Disponible avec 4 ou 5 lames, le lamier autorise la coupe de bois jusqu'à 18 cm de diamètre. Ce lamier peut recevoir également des plateaux à couteaux standards ou renforcés pour les travaux d'entretien. Le sécateur reçoit une barre de coupe de 2,20 m pour des coupes de bois de section de 10 cm de diamètre.

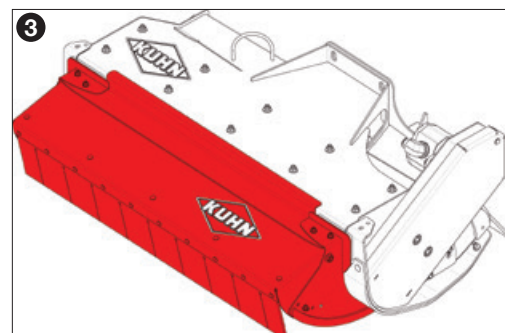
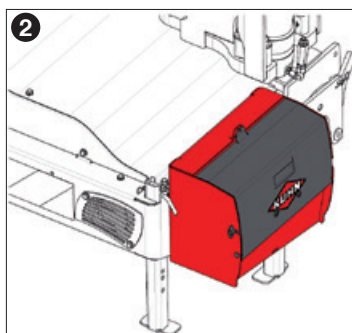
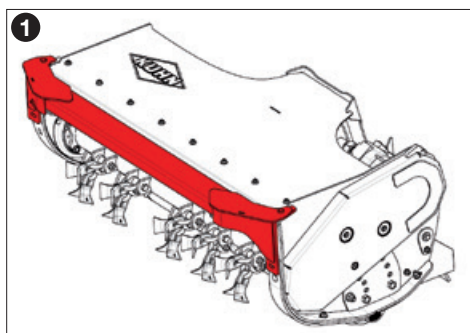
	EP 5050 P	EP 5050 SP	EP 5050 PA	EP 5050 SPA
CINEMATIQUE				
Portée horizontale (m) - A	5,00	5,00	5,00	5,00
Portée verticale (m) - B	6,31	6,32	6,38	6,39
Hauteur maximum de haie (m) - C	4,45	4,46	4,69	4,70
Portée fossé à 45° (m) - D	3,23	3,23	3,00	3,00
Portée talus (m) - E	5,16	5,18	5,34	5,34
Portée latérale mini (m) - I	1,52	1,54	1,44	1,44
Passage sous flèche (m) - H	1,43	1,43	1,67	1,67
Angle de balayage (°)	116	116	116	116
Angle rotation tête de coupe (°)	220	220	220	220
Hauteur de transport (m)	3,90	3,89	3,69	3,69
Position du rotor : distance axe rotules/axe du rotor (mm) - X	-	985	-	-
Déport plan média flèche/ligne d'attaque de l'outil de coupe (mm) Y	-	1 425	-	-
POIDS / PUISSANCE / REGIME				
Poids de la machine (Kg)	1 350	1 450	1 450	1 550
Régime prise de force (min ⁻¹)	540	540	540	540
Puissance mini tracteur (ch)	80	80	80	80
Poids mini tracteur (t)	4	4	4,5	4,5
ATTELAGE TRANSPORT				
Barre d'attelage automatique + 2 stabilisateurs à cardan	◆	◆	◆	◆
Oreilles d'attelage	◇	◇	◇	◇
Cadre d'attelage	◇	◇	◇	◇
Châssis à montage/démontage rapide STABHINK	◇	◇	◇	◇
COMMANDES				
Monolevier à 4 fonctions électriques proportionnelles	◆	◆	◆	◆
Tête flottante à commande électrique	◆	◆	◆	◆
Suspension oléopneumatique à commande électrique	◆	◆	◆	◆
Double sens de rotation du rotor à commande électrique	◇	◇	◇	◇
Arrêt d'urgence	◆	◆	◆	◆
Retour automatique du bras	◇	◇	◇	◇
Accodoir de commande	◇	◇	◇	◇
HYDRAULIQUE				
Refroidisseur aéroréfrigérant	◆	◆	◆	◆
Puissance d'échange (kW)	12	12	12	12
Filtration de l'huile	Filtration à l'aspiration et pression			
Capacité du réservoir (l)	80	80	80	80
CIRCUIT ROTOR				
Type de pompe rotor	Pompe et moteur à engrenages – Corps en aluminium			
Débit / pression hydraulique	104 litres à 215 bars			
CIRCUIT MOUVEMENT				
Type de pompe mouvement	Pompe à engrenages – Corps en aluminium			
Débit / pression hydraulique	22 litres à 200 bars			
TETE DE COUPE				
Transmission rotor	Par 2 courroies trapézoïdales crantées			
Largeur utile de travail (m)	1,20	1,20	1,20	1,20
Type et nombre de couteaux sur rotor standard	60 fléaux Y LARGES KUHN montés sur manille de 14 mm			
Vitesse de rotation du rotor (min ⁻¹)	2 870	2 870	2 870	2 870
Rouleau palpeur	Version PRO à embouts démontable – Diamètre 140 mm			
EQUIPEMENTS				
Protecteur avant pour débroussaillage ❶	◇	◇	◇	◇
Kit Utility (coffre à outils, boîte pour carnet de bord, lave mains...) ❷	◇	◇	◇	◇
Capot herbe réglable ❸	◇	◇	◇	◇
Rotor bois 16 marteaux articulés sur 360°	-	-	-	-
Sécateur 2,20 m	◇	◇	◇	◇
Lamier d'élagage 2,05 m (4 disques)	◇	◇	◇	◇
Support pour 2 panneaux triangulaires	◇	◇	◇	◇

◆ De série ◇ En équipement facultatif - Non disponible



	EP 5057 P	EP 5557 P	EP 5557 SP	EP 5757 SPA
CINEMATIQUE				
Portée horizontale (m) - A	5,00	5,50	5,50	5,70
Portée verticale (m) - B	6,37	6,86	6,86	6,79
Hauteur maximum de haie (m) - C	4,79	5,32	5,32	5,50
Portée fossé à 45° (m) - D	3,11	3,53	3,53	3,63
Portée talus (m) - E	5,24	5,73	5,73	5,88
Portée latérale mini (m) - I	1,71	1,67	1,67	1,80
Passage sous flèche (m) - H	1,44	1,45	1,45	1,65
Angle de balayage (°)	116	116	116	116
Angle rotation tête de coupe (°)	240	240	240	240
Hauteur de transport (m)	3,58	3,89	3,89	3,80
Position du rotor : distance axe rotules/axe du rotor (mm) - X	-	-	985	985
Déport plan média flèche/ligne d'attaque de l'outil de coupe (mm) Y	-	-	1 425	1 425
POIDS / PUISSANCE / REGIME				
Poids de la machine (Kg)	1 475	1 500	1 550	1 695
Régime prise de force (min ⁻¹)	540	540	540	540
Puissance mini tracteur (ch)	80	80	90	90
Poids mini tracteur (t)	4	4,5	4,5	5
ATTELAGE TRANSPORT				
Barre d'attelage automatique + 2 stabilisateurs à cardan	◆	◆	◆	◆
Oreilles d'attelage	◇	◇	◇	◇
Cadre d'attelage	◇	◇	◇	◇
Châssis à montage/démontage rapide STABHINK	◇	◇	◇	◇
COMMANDES				
Monolevier à 4 fonctions électriques proportionnelles	◆	◆	◆	◆
Tête flottante à commande électrique	◆	◆	◆	◆
Suspension oléopneumatique à commande électrique	◆	◆	◆	◆
Double sens de rotation du rotor à commande électrique	◇	◇	◇	◇
Arrêt d'urgence	◆	◆	◆	◆
Retour automatique du bras	◇	◇	◇	◇
Accodoir de commande	◇	◇	◇	◇
HYDRAULIQUE				
Refroidisseur aéroréfrigérant	◆	◆	◆	◆
Puissance d'échange (kW)	12	12	12	12
Filtration de l'huile	Filtration à l'aspiration			
Capacité du réservoir (l)	80	80	80	80
CIRCUIT ROTOR				
Type de pompe rotor	Pompe et moteur à engrenages – Corps en fonte			
Débit / pression hydraulique	110 litres à 230 bars			
CIRCUIT MOUVEMENT				
Type de pompe mouvement	Pompe à engrenages – Corps en fonte			
Débit / pression hydraulique	35 litres à 220 bars			
TETE DE COUPE				
Transmission rotor	Par 2 courroies trapézoïdales crantées			
Largeur utile de travail (m)	1,20	1,20	1,20	1,20
Type et nombre de couteaux sur rotor standard	60 fléaux Y LARGES KUHN montés sur manille de 14 mm			
Vitesse de rotation du rotor (min ⁻¹)	2 970	2 970	2 970	2 970
Rouleau palpeur	Version PRO à embouts démontable – Diamètre 140 mm			
EQUIPEMENTS				
Protecteur avant pour débroussaillage ❶	◇	◇	◇	◇
Kit Utility (coffre à outils, boîte pour carnet de bord, lave mains...) ❷	◇	◇	◇	◇
Capot herbe réglable ❸	◇	◇	◇	◇
Rotor bois 16 marteaux articulés sur 360°	◇	◇	◇	◇
Sécaeur 2,20 m	◇	◇	◇	◇
Lamier d'élagage 2,05 ou 2,50 m (4 ou 5 disques)	◇	◇	◇	◇
Support pour 2 panneaux triangulaires	◇	◇	◇	◇

◆ De série ◇ En équipement facultatif - Non disponible



TOUTES LES FAUCHEUSES DÉBROUSSAILLEUSES KUHN !

Portée horizontale	Puissance disponible du circuit rotor	Préconisation d'utilisation	Poids et puissance minimum du tracteur	Broyage et débroussaillage des bois			Gamme
				Rotor universel pour bois Ø < 3 cm	Rotor mixte pour bois Ø < 5 cm	Rotor bois pour bois Ø < 10 cm	
4.20 m	30 kW (41 ch)	Jusqu'à 100 h/an	3 tonnes 70 ch	✓			AGRI-LONGER GII
4.70 m							
4.70 m							
5.00 m	33 kW (45 ch)	Jusqu'à 250 h/an	3,5 tonnes 70 ch	✓	✓		AGRI-LONGER GII
6.00 m							
5.00 m	37 kW (51 ch)	Jusqu'à 500 h/an	4 à 4,5 tonnes 80 ch	✓			POLY-LONGER
5.00 m	41 kW (57 ch)	Jusqu'à 800 h/an	4 à 5 tonnes 80 à 90 ch	✓		✓	MULTI-LONGER GII
5.50 m							
5.70 m							
5.10 m	59 kW (80 ch)	Jusqu'à 1500 h/an	4,5 à 6,5 tonnes 100 à 120 ch	✓		✓	PRO-LONGER GII
5.60 m							
5.70 m							
6.10 m							
7.40 m							



Type de commande	Bras sur pivot	Modèles					
		Cinématique Compas			Cinématique Parallélogramme		
		Bras droit	Bras semi-avancé OPTview	Bras télescopique	Bras droit	Bras semi-avancé OPTview	Bras avancé
Téléflexibles (T)		T 4245 M					
Téléflexibles (T)		T 4745 M					
Monolevier électrique (E)		E 4745 M					
Téléflexibles (T)	☑	T 5045 P					
Monolevier basse pression (HE)		HE 5045 P					
Téléflexibles (T)		T 6045 P					
Monolevier basse pression (HE)		HE 6045 P					
Monolevier à 4 fonctions électriques proportionnelles (EP)	☑	EP 5050 P	EP 5050 SP		EP 5050 PA	EP 5050 SPA	
Monolevier à 4 fonctions électriques proportionnelles (EP)	☑	EP 5057 P					
		EP 5557 P	EP 5557 SP				
						EP 5757 SPA	
Monolevier à 4 fonctions électriques proportionnelles (EP)	☑	EP 5183 P					
		EP 5683 P	EP 5683 SP				
						EP 5783 SPA	EP 5783 LPA
				EP 6183 TP		EP 6183 SPA	
				EP 7483 TP			

POUR EN SAVOIR PLUS :



Le site internet
www.kuhn-paysagepro.fr

POUR COMPLÉTER LE TRAVAIL DE VOTRE FAUCHEUSE DÉBROUSSAILLEUSE :



1. Broyeurs d'accotement de 1,61 à 2,49 m - 2. Faucheuses d'accotement de 1,60 à 2,30 m en version arrière ou frontale - 3. Broyeurs spécialisés pour microtracteurs et broyeurs à axe vertical - 4. Broyeurs pour tracteurs de pente de 1,75 à 2,10 m - 5. Distributeurs de sel/sable - 6. Gamme de pulvérisateurs espaces verts.



KUHN PARTS

DES PIÈCES CONÇUES POUR DÉFIER LE TEMPS



Les fonderies et la forge KUHN, ainsi qu'un outil de production ultra moderne permettent une production de pièces de rechange pour défier le temps. Vous pouvez vraiment compter sur notre savoir-faire et nos pièces d'origine. Grâce à nos entrepôts KUHN PARTS, les agriculteurs bénéficient de notre assistance client et de nos services logistiques. L'assurance de solutions de réparation rapides et fiables, en collaboration avec votre Partenaire Agréé KUHN le plus proche.



Pour connaître votre Partenaire Agréé le plus proche rendez-vous sur www.kuhn.com

 www.kuhn.com	<p>Votre Partenaire Agréé</p>
---	-------------------------------

KUHN-AUDUREAU S.A.S.

BP 19 - F - 85260 La Copechagnière
 Tél.: +33 (0)2 51 41 47 00 - Fax : +33 (0)2 51 41 41 03
 Société Anonyme au capital de 4 070 000 Euros

Les informations transmises dans ce document sont données à titre général et n'ont aucun caractère contractuel. Nos machines sont conformes aux prescriptions en vigueur dans les pays de livraison. Dans les supports de présentation de nos produits, et pour une meilleure illustration des détails, certains dispositifs de protection peuvent ne pas être en position opérationnelle. Durant l'utilisation des machines, ceux-ci doivent impérativement être en place conformément aux prescriptions des notices d'instructions et des OPL (Opérations Préliminaires à la Livraison). Il faut RESPECTER LES REGLES DE CIRCULATION EN VIGUEUR AINSI QUE le poids total autorisé en charge (PTAC) du tracteur, sa capacité de levage et la charge maximale autorisée par essieu et sur les pneumatiques. La charge sur L'ESSIEU avant du tracteur doit toujours être conforme aux prescriptions EN VIGUEUR (en Europe, au minimum de 20 % de la masse à vide du tracteur). Nous nous réservons le droit de modifier sans préavis nos machines, leurs équipements et leurs accessoires. Les machines, équipements et accessoires décrits dans ce document peuvent être couverts par au moins un brevet et/ou un modèle déposé(s). Les marques qui y sont citées, peuvent être protégées dans un ou plusieurs pays. »

Retrouvez également KUHN sur

