

Faucheuses débroussailleuses 80 ch

PRO-LONGER GII



www.kuhn.com



*soyez fort, soyez KUHN

be strong, **be KUHN**



PRO-LONGER GII

5183 P

5683 P

5683 SP

5783 SPA

6183 SPA

5783 LPA

6183 TP

7483 TP

LES PROFESSIONNELLES CONFIRMÉES



La gamme des faucheuses débroussailleuses PRO-LONGER GII est résolument destinée à tous les professionnels de l'entretien des dépendances routières : entrepreneurs, collectivités, sociétés d'autoroutes, DIR...

Par la qualité de leur construction et le haut niveau de performance de leurs composants, les PRO-LONGER GII offrent la garantie d'un travail de qualité et ce sur un rythme annuel dépassant les 1500 heures !

Avec des portées horizontales de 5,10 à 7,40 m et bénéficiant d'une puissance hydraulique au rotor de 80 ch, tous les professionnels de la voirie trouveront dans la gamme PRO-LONGER GII le modèle adapté à leurs besoins.

La gamme PRO-LONGER GII est également déclinée en 5 cinématiques différentes pour satisfaire l'ensemble des attentes des chauffeurs en termes de confort de conduite :



Modèles PRO-LONGER GII	Portée horizontale (m)	Puissance (kW/ch)	Cinématique
EP 5183 P	5.10	59 / 80	Bras droit
EP 5683 P	5.60	59 / 80	Bras droit
EP 5683 SP	5.60	59 / 80	Bras semi-avancé OPTview
EP 5783 SPA	5.70	59 / 80	Bras semi-avancé OPTview sur parallélogramme
EP 6183 SPA	6.10	59 / 80	Bras semi-avancé OPTview sur parallélogramme
EP 5783 LPA	5.70	59 / 80	Bras avancé MAXview sur parallélogramme
EP 6183 TP	6.10	59 / 80	Bras droit sur télescopique
EP 7483 TP	7.40	59 / 80	Bras droit sur télescopique



COMMANDE EP : 4 FONCTIONS ÉLECTRIQUES PROPORTIONNELLES DE SÉRIE !

La conduite des faucheuses débroussailleuses PRO-LONGER GII est réalisée avec un monolevier 4 fonctions électriques proportionnelles : Pivot, flèche, balancier et orientation de la tête. Plus le monolevier est actionné dans un sens, plus le mouvement est rapide. La commande est souple et précise, le confort de conduite de la machine est inégalable.

Pour plus de sécurité et plus de confort de conduite, la proportionnalité fonctionne dans les deux sens : en montée et en descente. Quel que soit le chantier effectué (accotement, talus, fossé, haie...), la précision est votre première alliée.

Toujours pour le confort, les modèles PRO-LONGER GII disposent d'un système de ralentissement du mouvement en fin de course sur le bras et pivot : les à-coups générateurs d'inconfort pour le conducteur et pour la structure de la machine sont réduits.

Pour l'efficacité, les fonctions de la flèche, du balancier, de l'orientation de l'outil de coupe, du pivot et de la tête peuvent être activées en simultanée grâce à l'ergonomie de la poignée, au positionnement des différents boutons et au débit de la pompe mouvement. La poignée de la commande EP est également réglable à la taille de votre main.

Pour l'installation en cabine, la commande EP est facile à positionner même dans les espaces les plus réduits. En effet, elle est reliée à la machine par un seul câble électrique de faible diamètre.

La console de commande peut être désolidarisée du monolevier pour s'adapter à toutes les configurations de cabine. Détachable facilement, vous la positionnez à hauteur des yeux et/ou à portée de mains.



VOUS ÉVALUEREZ VOTRE JOURNÉE DE TRAVAIL
AUX KILOMÈTRES TRAVAILLÉS...
 PAS À VOS DOULEURS DANS LES MAINS !

KUHN **Electronics**
 INNOVATIVE FARMING



CONSOLE DE COMMANDE T15

La console détachable du pupitre principal comporte de nombreuses fonctionnalités :

- Affichage du compteur horaire et température d'huile,
- Commandes de la sustentation, du retour automatique du bras, du rotor (sens herbe ou bois) avec sécurité anti-inversion,
- Témoins de signalisation, ventilateur, float et alerte température,
- Programmation de la vitesse des mouvements pour affiner la précision lors des utilisations comme l'élagage au lamier,
- En équipement facultatif, il vous sera proposé le retour automatique du bras.

Pour la maintenance de votre machine, la console intègre également un mode diagnostic et dépannage.



TRANSMISSION MECANIQUE BREVETÉE « MECADRIVE »



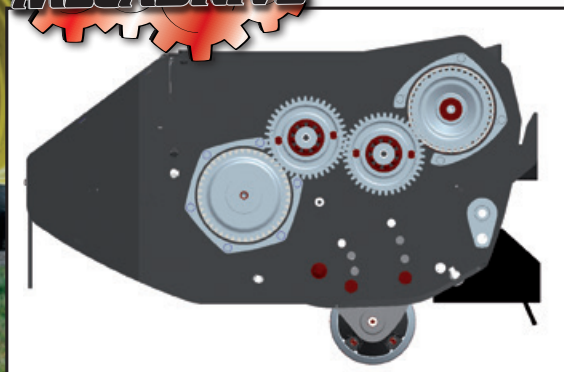
TOUT LE SAVOIR-FAIRE KUHN !

La conception de la tête de coupe de l'ensemble de la gamme PRO-LONGER Gil est synonyme de performance professionnelle. Cette tête de coupe d'une puissance de 80 ch bénéficie d'un brevet KUHN.

La transmission est assurée par quatre pignons montés en cascade et lubrifiés en bain d'huile. Ce montage exclusif MECADRIVE offre de nombreux avantages :

- L'encombrement du carter de transmission est considérablement réduit. Il devient alors plus facile pour le chauffeur de travailler en fond de fossé tout en réduisant au strict minimum la bande d'herbe non fauchée en bout de tête.
- Le carter est totalement étanche permettant ainsi à la tête de coupe de travailler dans les fonds de fossé encore gorgés d'eau ou de boue. Contrairement au dispositif avec courroie, le montage exclusif MECADRIVE ne subira pas d'usure prématurée causée par des conditions d'utilisation difficiles.

Côté entretien, la transmission MECADRIVE nécessite une seule vidange annuelle. Côté sécurité mécanique, lors de la rencontre du rotor avec un obstacle important, le retour de l'huile se fait via les clapets sur le circuit.





TÊTE DE COUPE : EFFICACITÉ AVANT TOUT !

ATTELAGE SEMI-AUTOMATIQUE ❶

Pour réduire les temps improductifs de montage et démontage de têtes de coupe différentes (rotor, lamier, sécateur...) les modèles PRO-LONGER Gil sont dotés d'un accrochage semi-automatique des outils. Avec le principe du triangle d'attelage, la mise en position du bras sur la tête de coupe est précise.

ROULEAU PALPEUR XTREM ❷

De base en diamètre 140 mm et en version 168 mm en option, le rouleau palpeur XTREM assure une étanchéité parfaite quel que soit les conditions d'utilisation.

Les embouts sont équipés chacun de double roulement à billes coniques. Le montage est 100 % étanche :

- Côté patte de fixation, par chicanes à joints toriques et contact glaces sur film d'huile,
- Côté rouleau palpeur, par bouchon obturateur.

TÊTE DE COUPE PROFILÉE ❸

La géométrie intérieure de la tête de coupe a été spécialement étudiée pour supprimer les goulots d'étranglement : le débit important de chantier est synonyme de qualité de broyage.

Sur un plan extérieur, la géométrie de la tête avec son encombrement réduit garantit un travail fluide dans toutes les situations. Au niveau de l'usure, les patins de frottements en acier trempé offre une bonne longévité. A profil arrondi, ils assurent un bon glissement sur la végétation.

Le ½ palier rotor est intégré dans la carcasse pour une protection totale. Des chicane anti fil de fer de série assurent la protection des paliers rotor.

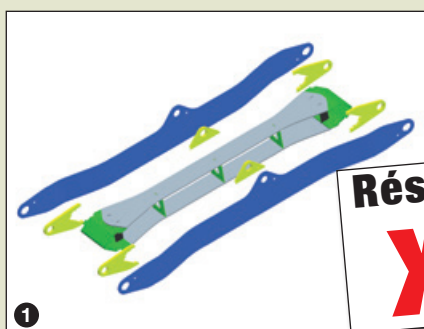
Côté maintenance, celle-ci sera facilitée par la présence d'une tôle d'usure démontable. Les rotors de l'ensemble des têtes de coupe des faucheuses débroussailluses KUHN ont la particularité d'être réversibles : vous optimisez ainsi l'usure des fléaux mais également des oreilles du rotor simplement en le retournant.



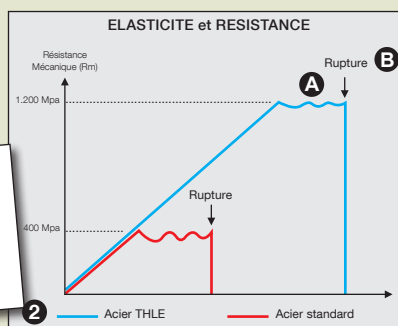
FIABILITE INCLUSE !

La longévité d'une faucheuse débroussaillieuse passe par sa conception et son niveau d'équipements. Pour ce, les modèles PRO-LONGER GII embarquent un équipement de base le plus important du marché.

Au niveau construction, les PRO-LONGER GII se sont vues récompensées par le très prestigieux SWEDISH STEEL PRIZE. Cette récompense internationale est décernée par la société SSAB et est ouverte à tous les constructeurs de machines (agricoles, TP et industrielles) utilisant des aciers à haute limite d'élasticité dans leurs produits.



Résistance*
X2



* Résistance par rapport à une structure tubulaire réalisée avec aciers standards.

Le bras est conçu sur la base d'une structure reconstruite. Cette construction offre de nombreux avantages dont l'ajustement des épaisseurs d'acier et l'ajout de renforts internes sur les différents points du bras soumis à forte contrainte ❶.

Les aciers nobles dits THLE (Très Haute Limite Elastique) apportent aux bras des PRO-LONGER GII, deux fois plus de résistance ❷ et de souplesse qu'une structure tubulaire classique.

En effet, l'acier THLE dispose d'une mémoire de forme. Selon le niveau de l'effort, l'acier reprend sa position initiale. Il est donc moins sujet à rupture après une répétition d'efforts A. Le vieillissement traduit par le point de rupture, est retardé B.

Toutes les articulations sont montées sur bagues d'usure dites bi-métalliques alvéolées à réserve de graisse. Les axes sont bridés en rotation pour éviter toute usure prématurée.

REFROIDISSEUR SURDIMENSIONNÉ : PUISSANCE CONSTANTE

La capacité de refroidissement de l'imposant ventilateur des PRO-LONGER GII reste la meilleure garantie d'un travail durant de longues journées.

- Double échangeur : le premier refroidit l'hydraulique des deux pompes, le deuxième l'huile du drain moteur,
- Equipé de l'inversion de flux pour le dépoussiérage du radiateur,
- Puissance de 21 kW soit 30%* de capacité d'échange en plus par rapport aux modèles équivalents sur le marché.
- Seuil de déclenchement à basse température pour éviter tout emballement thermique de l'hydraulique.
- Position sur le côté latéral gauche et non à l'arrière. Le ventilateur aspire beaucoup moins de poussières soulevées par la roue du tracteur.

Capacité d'échange
+30%*



* Capacité d'échange mesurée par rapport aux modèles équivalents disponibles sur le marché.





FLEXIBLES : PASSAGE SOIGNÉ ET GUIDAGE AUTOMATIQUE

Le tuyautage s'inscrit dans une solution « 100% flexible » ❶. Ce montage est moins sensible aux chutes de débris végétaux que la tuyauterie rigide. Elle reste surtout la solution la moins onéreuse et la plus rapide à l'entretien et au dépannage. La flèche et le balancier reçoivent des carters et gainage de protection jusqu'à l'outil de coupe. Une platine pivotante ❷ au niveau du pivot oriente automatiquement les flexibles par rapport aux mouvements du bras. L'usinage des flexibles lié aux frottements est supprimé.



UNE PROTECTION INTÉGRALE

Au-delà de l'aspect esthétique de la machine, le carénage intégral assure une protection totale de tous les composants hydrauliques de votre PRO-LONGER GII.

Les zones d'encrassement sont réduites à leur strict minimum. Le pan incliné du bâti dans sa partie inférieure assure un dégagement important pour le franchissement des zones accidentées ❸.

L'éclairage intégré au pare-chocs est proposé de série sur tous les modèles de la gamme.

POSITION TRANSPORT

- Verrouillage électrique automatique dès que le boîtier en cabine est éteint pour plus de facilité. Le verrouillage consiste à bloquer le vérin de flèche et le vérin de l'outil de coupe par le biais de deux bobines électro-hydrauliques.
- Accostage du bras par une butée en caoutchouc située entre le 1^{er} et 2^{ème} bras pour plus de sécurité.



HYDRAULIQUE : PRÉCISION ET PUISSANCE

- Le circuit hydraulique type fermé du rotor est composé d'une pompe et d'un moteur à pistons corps fonte. La puissance développée est de 80 ch.
- Le circuit hydraulique mouvement du type ouvert est composé d'une pompe à engrenages corps fonte pour une longévité accrue.



- Le bloc hydraulique intègre des valves d'équilibrage assurant une hauteur de tête de coupe constante au-dessus de haie ❹,
- Amortisseur de fin de course sur vérin de pivot et de flèche,
- Clapets anti-chutes sur les vérins de flèche et balancier pour plus de sécurité si incident sur l'un des flexibles.
- Filtration à l'aspiration et au retour sur les deux circuits (rotor et mouvement) ❺.

La Gamme **PRO-LONGER GII**

PRO-LONGER GII 5183 P 5683 P

LA PERFORMANCE EN CINÉMATIQUE TRADITIONNELLE

Les PRO-LONGER GII 5183 P et 5683 P se distinguent par leur bras droit à cinématique compas. D'une portée horizontale de 5,10 m et 5,60 m, ces deux faucheuses débroussaillieuses sont parfaitement adaptées à un usage agricole ou chez les professionnels de la voirie en complément d'un parc de machines à bras avancé ou télescopique. Ces deux modèles disposent de l'ensemble des points forts de la gamme PRO-LONGER GII : commande EP (Electrique Proportionnelle 4 fonctions), le pivot avec un balayage sur 116°, tête de coupe à transmission mécanique brevetée par quatre pignons...



PRO-LONGER GII 5683 SP

OPTIview : LE PLUS « VISIBILITÉ »

La PRO-LONGER GII 5683 SP reprend les mêmes caractéristiques techniques que la version 5683 P tout en bénéficiant du bras semi-avancé OPTIview. Ce déport du bras vers l'avant de 1058 mm (distance entre l'axe du rotor et l'axe d'attelage aux rotules du tracteur) apporte tout le confort de travail en matière de visibilité.

Votre précision et votre anticipation au contournement d'obstacles seront d'autant plus importantes.



PRO-LONGER GII 5783 SPA 6183 SPA

UNE CONDUITE DIGNE D'UNE BOÎTE AUTOMATIQUE AUTOMOBILE !

Disponible en deux portées horizontales (5.70 et 6.10 m), ces deux modèles de PRO-LONGER GII bénéficient de la puissance de 80 ch au rotor comme l'ensemble de la gamme, mais avec la particularité d'associer le bras semi-avancé OPTView à la cinématique parallélogramme.

La cinématique « parallélogramme » est offerte par la liaison mécanique de la flèche et du balancier par une bielle. L'opérateur réalise l'ensemble des mouvements du bras en actionnant un seul et unique mouvement au niveau du monolevier de commande de la machine. Une seule fonction sur le monolevier suffit pour déplacer la flèche et le balancier.

La conduite des PRO-LONGER GII 5783 SPA et 6183 SPA avec leur parallélogramme est intuitive dès les premiers instants. Les chauffeurs redécouvriront la performance associée à un confort de conduite inégalé.



PARALLELOGRAMME : LA CONCEPTION « CONFORT »



PASCAL GAUTRON

Chef de projet « Entretien du Paysage » au sein du bureau d'études

Dans le cahier des charges de développement des modèles PRO-LONGER GII, il nous est apparu essentiel d'apporter une réelle valeur ajoutée au chauffeur de la machine.

C'est en cela que nous avons développé la cinématique parallélogramme sur certains modèles de la gamme. Ce dispositif qui combine les mouvements de la flèche et de balancier de manière mécanique s'est

révéler lors de nos essais, comme un « bénéfique produit » évident.

Lors des phases prototypes, le niveau de satisfaction des conducteurs sur le confort a été unanime.

Avec l'expérience de près de 10 ans désormais, on peut avancer clairement les avantages suivants :

- Plus de souplesse lors des manoeuvres,
- Plus de rapidité lors des effacements des obstacles,
- Moins de fatigue du chauffeur de la machine,
- L'absence de vérin sous le bras donc un dégagement important pour faciliter le passage des obstacles (panneaux, rail de sécurité...),
- Sur le plan économique, la réduction des coûts d'entretien est notable. Ces économies s'expliquent par la réduction des frottements (pression au sol et ripages moins importants).





CONÇUE POUR AVALER DES KILOMÈTRES D'ACCOTEMENT !

La faucheuse débroussailleuse PRO-LONGER GII 5783 LPA MAXview dispose d'un bas avancé (déporté). Cette cinématique permet de travailler avec la tête de fauchage au niveau de la portière du tracteur. La particularité technique de cette machine tient à l'association exclusive de son bras avancé MAXview avec :

- La cinématique parallélogramme **1**. Cette conception unique permet au chauffeur de réaliser l'ensemble des mouvements du bras en actionnant un mouvement sur le monolevier de commande EP.
- La double sécurité hydraulique du bras **2**. La 1^{ère} se situe au niveau du pivot et la 2^{ème} sur le balancier. La sécurité du balancier prend le relai de la sécurité pivot en cas de gros choc. La structure de la machine est totalement préservée.
- La compacité de la position transport **3**. La largeur au transport est inférieure à 2,30 m. Le verrouillage dans cette position se fait électriquement dès que le boîtier de commande en cabine est éteint. L'accostage de la flèche sur le balancier se fait en souplesse sur la butée en caoutchouc.



OLIVIER RAQUIN

Ergonome dans le cabinet ERGONALLIANCE - FRANCE

L'entretien des paysages et plus particulièrement celui des accotements routiers a beaucoup évolué ces dernières années.

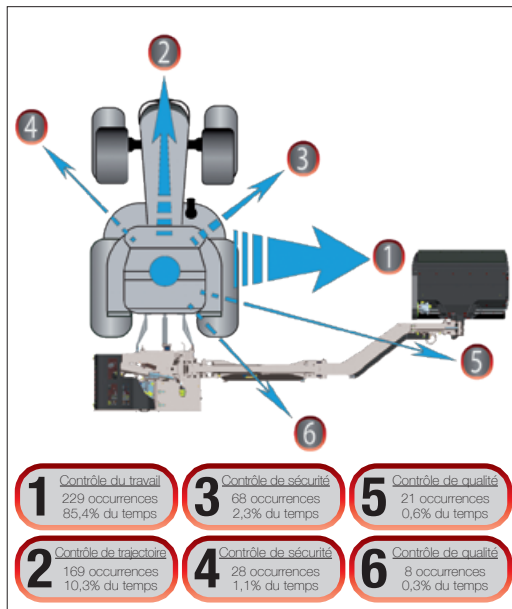
Que l'opérateur soit une organisation privée ou une organisation publique, tous ont pris conscience de la difficulté d'œuvrer aux abords des routes parmi les usagers. Les nouvelles normes et considérations environnementales ont amené également ces opérateurs à repenser leurs missions.

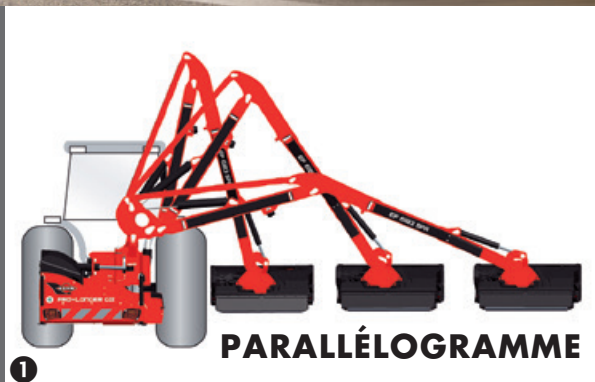
Nous avons récemment mené une enquête au sein d'une organisation publique employant 187 collaborateurs pour l'activité de l'entretien des accotements routiers.

ERGON ALLIANCE®
ERGONOMIE



Cette étude a démontré que 85,4% de leur temps de conduite, les chauffeurs de faucheuses débroussailleuses regardent le groupe de fauche de leur machine, donc pas la route ! Ces données militent pour une utilisation de machines «faciles à conduire», disposant de commandes ergonomiques et surtout d'une visibilité optimale du rotor.





MAXIview : VISIBILITÉ MAXIMALE

La PRO-LONGER GII 5783 LPA MAXIview offre la meilleure visibilité latérale de la gamme des PRO-LONGER GII.

Son bras dit « avancé » positionne la tête de fauchage (ligne d'attaque de l'outil de coupe) à 2517 mm du plan médian de la flèche (cote normalisée NF EN 15436-1). Lors de la conduite de la machine, le chauffeur pourra plus facilement anticiper les obstacles sans détourner le regard de la partie avant du tracteur :

- Confort de conduite amélioré,
- Meilleure anticipation des chocs avec les obstacles : meilleure longévité de la machine,
- Performances et donc productivité de chantier améliorée,
- Plus grande aisance de conduite en combinaison avec outil frontal, etc...

Au niveau construction, l'ensemble du bras avancé MAXIview est conçu en structure reconstituée. Cela permet de sélectionner les nuances d'acier les plus nobles (THLE : Très Haute Limite Élastique) tout en y ajoutant les renforts intérieurs dans les zones soumises à fortes contraintes.

L'assemblage est plus résistant tout en offrant plus de souplesse qu'une structure tubulaire.



PRO-LONGER GII 6183 TP 7483 TP

La hauteur qu'il vous manquait !



TP : LES TÉLESCOPIQUES

Pour s'adapter à leurs différents chantiers, certains professionnels sont à la recherche de portées importantes. Ils seront pleinement satisfaits des performances offertes par les modèles PRO-LONGER GII TP.

La gamme offre un choix de deux modèles selon les situations :

- **PRO-LONGER GII 6183 TP** : Cette machine d'une portée horizontale de 6,10 m est très intéressante dans les configurations où la compacité au travail prime : cas des chemins étroits dans les régions bocagères, etc... Sa course du bras télescopique de 1,00 m permet d'atteindre une portée verticale de 7,13 m.
- **PRO-LONGER GII 7483 TP** : Ce modèle présente une portée horizontale de 7,40 m. Elle sera appréciée par les élagueurs utilisant des lamiers. Son télescope de 1,50 m lui confère une portée verticale de 8,40 m. La taille des dessus de haies jusqu'à 6,15 m sera enfin rendu possible.

Comme tous les modèles PRO-LONGER GII, la puissance du circuit rotor de 80 ch permettra d'associer des lamiers d'élagage jusqu'à 5 lames ou encore des équipements du type sécateur.

Déjà important sur les autres modèles de la gamme PRO-LONGER GII, le carénage intégral (dessus / dessous) de l'ensemble du bâti devient nécessaire sur les versions télescopiques. Tous les composants hydrauliques et électriques de la machine seront protégés des chutes de branches lors des chantiers d'élagage de haies.



PROGRAMMATION DES MOUVEMENTS : PLUS DE PRÉCISION !

Pour les chantiers délicats nécessitant une précision maximale du bras de votre PRO-LONGER GII (cas de l'élagage à proximité de lignes électriques, etc...), le terminal T15 offre la possibilité de programmer la vitesse des mouvements. Cette fonction se réalise en pourcentage de vitesse et ce de manière globale pour l'ensemble des vérins ou de manière individuelle, c'est à dire vérin par vérin.

CONCEPTION KUHN, GAGE DE LONGEVITÉ

Parce que nous savons que par définition les faucheuses débroussailleuses à bras télescopique sont les machines dont les mouvements de bras sont hyper sollicités et ce dans un environnement de chute de branchage, notre attention durant les phases de conception a été toute particulière sur la conception du télescope.

Le dimensionnement du bras ①. Gage de résistance dans le temps, la flèche est composée d'une structure reconstituée de 175 x 150 mm. Le balancier (partie femelle du télescope) est dimensionné en 150 x 150 mm et ce en épaisseur de 6 mm. La partie mâle du télescope quant à elle est conçue avec un tubulaire de 120 x 120 mm également en 6 mm.

Le guidage du télescope ②. Les modèles 6183 TP et le modèle 7483 TP accueillent respectivement des télescopes de 1,00 et 1,50 m. Le tube mâle est guidé par 16 platines ERTALON positionnées à l'intérieur du balancier. Huit de ces platines sont fixes et huit d'entre-elles sont réglables. Avec le temps, il devient facile de compenser les éventuelles prises de jeu par réglage de position. Ce montage est à ce jour la conception la plus simple, la plus fiable et la plus durable dans le temps.

Protection intégrale du bras ③. Pour des raisons évidentes de facilité de maintenance, le télescope est animé par un vérin positionné au-dessus du bras. Pour sa protection, un carter le recouvre intégralement. Le tuyautage hydraulique s'inscrit dans une solution « 100 % flexibles ». Moins sensible aux chutes de branches et moins onéreux à l'entretien, il permet d'intervenir rapidement contrairement à la tuyauterie rigide. Le passage des flexibles au niveau du télescope se fait par l'intérieur du tubulaire. Ils sont guidés par 4 rouleaux afin d'éviter tous les frottements usants.



UNE CINÉMATIQUE OPTIMISÉE POUR LA SÉCURITÉ !

Pour sécuriser les chantiers sur la voie publique, il est important de travailler dans le gabarit du tracteur. Idéalement l'articulation flèche – balancier ne doit pas dépasser du côté gauche du tracteur. C'est ce que la cinématique des PRO-LONGER GII TP offre de série ④. Une fois le télescope escamoté dans le balancier votre PRO-LONGER GII TP devient une machine compacte.

Pour atteindre les branches les plus hautes en mode élagage mais également les talus opposés en séquence fauchage ⑤, la longue portée des bras garantit un travail en toute sécurité. Nul besoin de rouler au plus près des fossés en encourageant des risques d'accidents.

POSITION TRANSPORT SYNONYME DE COMPACTITÉ

La PRO-LONGER GII TP en mode transport à une hauteur inférieure à 3,80 m et une largeur hors-tout inférieure à 2,30 m : rassurant à 40 km/h !

Le verrouillage se fait automatique quand le boîtier de commande en cabine est éteint. L'accostage du balancier sur le bâti ainsi qu'entre le balancier et la flèche se fait par quatre butées en caoutchouc.

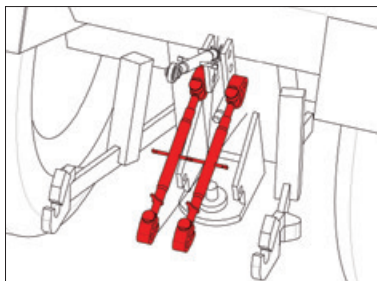
UNE LARGE PALETTE DE SOLUTIONS D'ATTELAGE

MODÈLES P ET SP :

Que vous ayez à atteler ou déteiler régulièrement ou de manière occasionnelle, cette opération souvent délicate et pénible, a été pensée de manière ergonomique et sécurisante par nos bureaux d'études. Les modèles PRO-LONGER GII 5183 P, 5683 P et 5683 SP OPTiview se voient dotés d'un choix de 3 kits d'attelage différents :

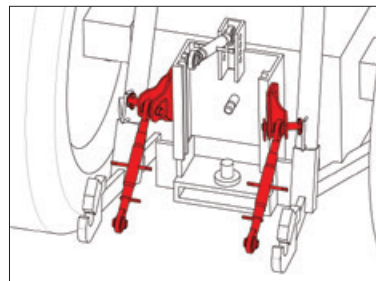
KIT STABILISATEURS

Les deux stabilisateurs à cardan sont proposés de base sur les modèles P et SP. Repris sur l'échelle du 3^{ème} point du tracteur, ils assurent la stabilité de l'ensemble.



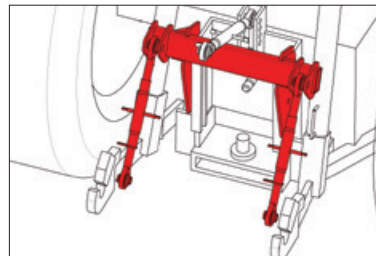
KIT OREILLES D'ATTELAGE

Composé d'oreilles d'attelage avec stabilisateurs à rotules, ce dispositif se fixe sur l'échelle d'attelage. En écartant les points d'ancrage des deux stabilisateurs, cette solution offre une bonne stabilité tracteur/machine.



KIT CADRE D'ATTELAGE

Comme pour le kit « oreilles d'attelage », le cadre s'appuie sur le principe du « trapèze d'attelage ». Il est composé de deux stabilisateurs à rotules qui sont positionnés sur un profilé horizontal faisant office de barre de rigidification. Ecartant de manière plus importante les points d'ancrage des deux stabilisateurs au niveau de l'échelle d'attelage du 3^{ème} point, la rigidité donc la stabilité de l'ensemble est meilleure.



LE « + » KUHN

STABI-LINK

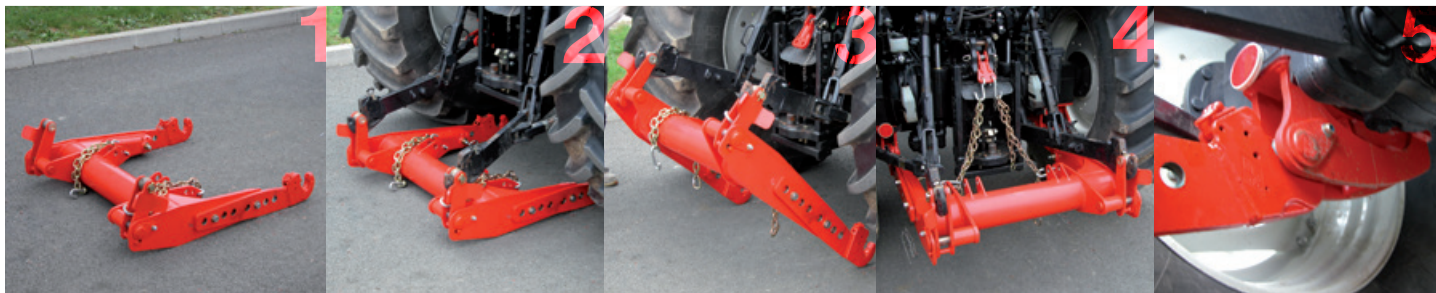
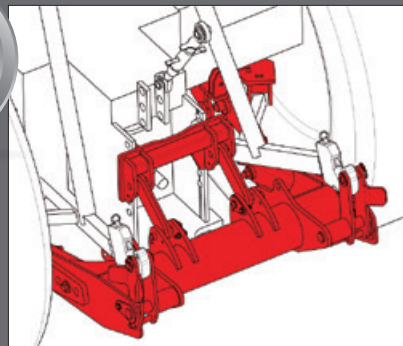
L'ATTELAGE ET LE DÉTELAGÉ D'UN VRAI CHÂSSIS EN 5 MINUTES !

Tous les modèles PRO-LONGER GII 5783 SPA, 6183 SPA, 5783 LPA, 6183 TP et 7483 TP sont dotés de série de l'attelage exclusif KUHN, le châssis à montage et démontage rapide STABI-LINK !

Pour tous les utilisateurs qui souhaitent dédier un tracteur pour leur chantier de fauchage et de débroussaillage tout en le libérant rapidement pour d'autres travaux, le STABI-LINK est la solution idéale. Là où les autres châssis nécessitent des modifications importantes de l'attelage du tracteur pour une bonne stabilité, le STABI-LINK se monte et se démonte rapidement sans contrainte.

Le STABI-LINK s'adapte sur les bras de relevage du tracteur et se fixe automatiquement sur les trompettes du tracteur grâce à des chapes et à un simple mouvement de basculement. Une fois fixées sur les trompettes du tracteur, les chapes restent à demeure y compris lors d'attelage de vos autres machines. Le montage est rapide, en toute sécurité et surtout sans effort !

Pour prévenir les risques liés aux travaux spécifiques (portées maximales, etc...), les modèles PRO-LONGER GII 5783 LPA, 6183 TP et 7483 TP reçoivent en complément une échelle d'attelage composée d'une barre de rigidification et de deux haubans.

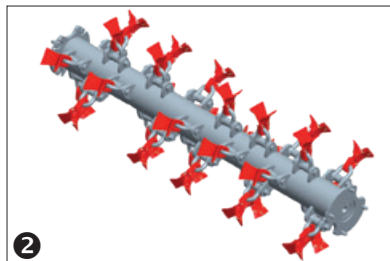


POUR EN SAVOIR PLUS SUR LE DISPOSITIF STABI-LINK, flashez ce QRCode avec votre smartphone ou rendez-vous sur le site www.kuhn.fr dans la rubrique « gamme ».

GAMME DES OUTILS DE COUPE

ADAPTEZ VOTRE MACHINE AUX DIFFERENTS CHANTIERS

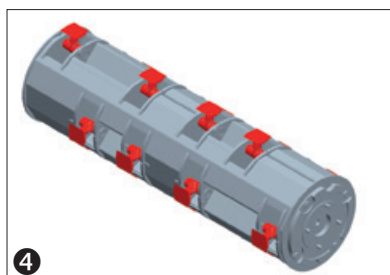
Différents chantiers vous attendent ? Aucun souci avec toutes les solutions d'outils de coupe KUHN. Du fauchage de banquettes, des premières passes de débroussaillage, à l'entretien des haies jusqu'aux utilisations spécifiques d'élagage, les adaptations d'outils de coupe sont étudiées pour garder les performances de votre PRO-LONGER GII dans toutes les situations.



ROTOR UNIVERSEL : DEUX LARGEURS DISPONIBLES

Pour s'adapter à tous les chantiers, le rotor universel est disponible en largeur conventionnelle de 1,20 m **2** mais également en MAXI LARGEUR de 1,60 m. Dans le premier cas ce sont 60 fléaux larges « Y » KUHN montés sur manille de 14 mm qui équipent le rotor. Ce rotor est destiné à la coupe et l'entretien de broussailles au diamètre maximal de 3 cm.

La tête MAXI LARGEUR de 1,60 m est un équipement orienté sur le fauchage et la coupe d'herbe avec son jeu de 42 fléaux cuillères sur manille de 14 mm **3**. Il devient également possible d'utiliser cette tête en mode « débroussaillage » grâce au capot avant escamotable. La taille des dessus de haies de grande largeur est ainsi réalisée en une seule passe.



ROTOR GROS BOIS

Les 16 marteaux du rotor gros bois KUHN sont escamotables à 360° à l'intérieur du rotor réalisé en carcasse reconstituée **4**. Ce dernier réalise le travail de recoupe sur des bois allant jusqu'à 10 cm de diamètre **5**.

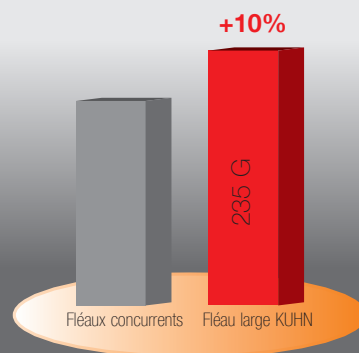


LAMIER ET SÉCATEUR POUR LES GROSSES TAILLES

Disponible avec 4 ou 5 lames, le lamier autorise la coupe de bois jusqu'à 18 cm de diamètre **6**. Ce lamier peut recevoir également des plateaux à couteaux standards ou renforcés pour les travaux d'entretien. D'une puissance de 29 ch, la transmission du lamier est assurée par 3 courroies Kevlar. Le régime de rotation des lames est de 2000 min-1. Selon les chantiers l'avancement sera de 4 à 5 km/h.

Le sécateur **7** est composé d'une barre de coupe de 2,20 m pour les bois de section de 10 cm de diamètre. Avec des mouvements alternatifs lents, il effectue le travail de taille sans projection.

FLEAU LARGE KUHN : PRÉFÉREZ L'ORIGINAL...



VOUS NE SEREZ PAS CONTRE DU « SURPOIDS » !

Vous ne regretterez pas votre choix de fléaux estampillés KUHN ! Les FLEAUX LARGES exclusifs KUHN sont plus lourds de 10% par rapport à ceux présents sur le marché de la pièce d'usure banalisée **1**.



Par sa forme en « taille de guêpe », ces 10 % de masse supérieure sont principalement concentrés à l'extrémité du fléau :

- Pour d'avantage de réserve d'usure,
- Pour plus d'inertie au travail.

Le fléau large KUHN est plus résistant aux chocs. Sa géométrie étudiée et optimisée vous garantit un travail de qualité dans les conditions difficiles :

- L'anneau de passage de la manille est renforcée (10 mm) sur la périphérie : la surface de contact entre le fléau et la manille est donc plus importante.
- L'épaisseur de courbure (10 mm) est supérieure à celle de la partie tranchante (7 mm) pour encaisser les chocs.
- Sa dureté est également supérieure à celle des fléaux du marché 50 HRC.

AIDES À LA CONDUITE

LINK FLOAT : DISPOSITIF ANTI-TANGAGE AU TRANSPORT.

Cet amortisseur hydraulique monté à la place du 3ème point est associé à un accumulateur (boule d'azote) ❶. Lors des trajets, il dissipe les à-coups (effet « canne à pêche ») qui sont générateurs d'inconfort pour le chauffeur. Le tangage est supprimé : la vitesse au transport sur route sera maintenue en toute sérénité.

LINK FLOAT permet également avec le vérin hydraulique, de jouer sur l'assiette de la machine. Il est alors possible de changer l'angle d'attaque de l'outil de coupe afin de s'adapter aux différents chantiers en termes de volume et de hauteur de coupe.

RETOUR AUTOMATIQUE AVEC AMORTISSEUR DE REcul

Le retour automatique réarme automatiquement le bras vers l'avant ❷. Quant à l'amortisseur de recul, ce dernier permet le réarmement automatique vers l'arrière ❸.

Le dispositif fonctionne grâce à un capteur de position fixé sur le bâti et le pivot de la machine. Compte tenu de l'angle, il pilote alors le vérin de manière à repositionner le bras dans sa position de travail initiale. L'amortisseur de recul évite de faire de la casse sur la structure.

MODE PAUSE

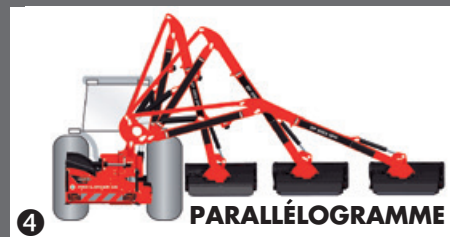
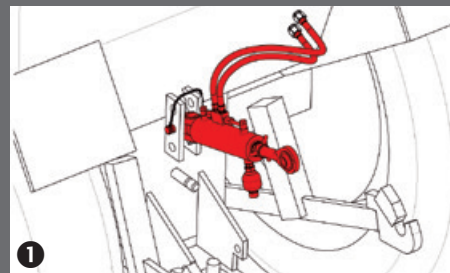
Dans les situations particulières de fond de fossé par exemple, un seul interrupteur positionné sur le monolevier suffit à mettre la suspension boule d'azote en mode de pause. Vous reprenez ainsi la main de manière immédiate et plus rapide afin d'éviter l'obstacle.

CINEMATIQUE PARALLELOGRAMME

La cinématique parallélogramme des modèles SPA et LPA apporte au chauffeur une conduite plus intuitive dès les premières heures. Une impulsion au niveau du monolevier actionne deux mouvements au niveau du bras.

PROGRAMMATION DE LA VITESSE DES MOUVEMENTS

Le boîtier de commande qui équipe de base l'ensemble des modèles de faucheuses débroussailleuses PRO-LONGER Gil permet de programmer la vitesse des mouvements de tous les vérins. Cette programmation s'effectue en pourcentage de manière individuelle (vérin par vérin) ou pour l'ensemble des vérins depuis la cabine. Cette fonction est idéale dans les chantiers nécessitant de la précision (élagage avec le lamier à scie par exemple).



TOUS ECO-RESPONSABLES !

Nos valeurs ont toujours été d'être une société citoyenne. Au travers nos choix industriels et les solutions techniques que nous développons, nous nous engageons chaque jour pour agir concrètement au respect de l'environnement.

Sur le site industriel KUHN où sont développées et fabriquées toutes les faucheuses débroussailleuses, l'installation de « peinture poudre » a permis de diviser par deux la consommation de solvants. Sur ce même site, KUHN a également investi dans une station de traitement des eaux avec « rejet liquide nul ». Toutes les eaux de process sont collectées et traitées en interne avant d'être réutilisées.

DESORMAIS, VOUS AUSSI !

Nos matériels tiennent compte de la préservation de l'environnement dès leur phase de conception.

Pour exemple avec le dispositif ECO-PILOTE qui permet de tourner à 750 et 1000 min⁻¹ à la prise de force : vous réduisez le régime moteur du tracteur et donc la consommation de carburant. Ce sont des économies pour vous mais également pour l'environnement !

Les réglages de hauteurs des rouleaux palpeurs de têtes de débroussaillage sont conçus pour respecter les hauteurs de coupe recommandées pour le « fauchage raisonné ».



KUHN-PAYSAGE PRO



SOLUTIONS GLOBALES pour professionnels de la voirie

Quand un professionnel investit dans une machine ou un équipement, avoir la garantie de faire le bon choix est pour lui primordial. Pour répondre à cette attente, KUHN a développé au travers sa démarche PAYSAGE PRO, une foule de services* qui au-delà de la machine permettent d'assurer la rentabilité de l'investissement.



KUHN i tech

KUHN i tech est la base de données techniques en ligne des machines KUHN, donc disponible à tout moment. Cette assistance apporte tous les outils et éléments aux partenaires agréés KUHN leur permettant de réaliser un diagnostic et un dépannage rapide de votre machine. Formés régulièrement dans nos usines, les techniciens et magasiniers de notre réseau de partenaires sauront intervenir de manière efficace et rapide.



KUHN équilibrage

Pour ceux qui souhaitent parer à tout arrêt de chantier lié à un choc et donc un déséquilibre rotor, le service « Equilibrage rotors KUHN » est fait pour vous. La prestation intègre la prise en charge du rotor à son arrivée, l'expertise technique et enfin le rééquilibrage à la vitesse réelle de travail à savoir 3000 min⁻¹. Ce service est valable pour l'ensemble des rotors de faucheuses débroussailleuses et ce quelque soit la marque.



KUHN protect +

KUHN Protect + est une extension de garantie pour éviter tous les frais imprévus. Ce sont 24 mois en plus des 12 mois de la garantie légale durant lesquels vous travaillerez en toute sérénité. Durant cette période, les mêmes clauses que la garantie contractuelle « constructeur » sont appliquées. Vous signez le contrat KUHN Protect+ avant la mise en service de la machine. Passé l'année légale, KUHN PROTECT+ prend automatiquement le relai sans autres formalités de votre part.

KUHN opti-conduite : Visite d'assistance et de formation

Toutes les faucheuses débroussailleuses KUHN font l'objet d'une mise en route lors de la livraison chez leur propriétaire. Cette intervention est réalisée par un partenaire agréé KUHN. Cette intervention comprend l'adaptation au tracteur, la présentation du fonctionnement et l'explication des réglages et de l'entretien de la machine. La visite OPTI-CONDUITE va encore plus loin et sera réalisée en binôme (technicien partenaire et technicien constructeur). Réalisée avant la 100^{ème} heure de vie de la machine, cette visite a plusieurs objectifs :

- Dresser un premier bilan de la machine,
- Optimiser la conduite de la machine par le(s) chauffeur(s),
- Réaliser une formation de 1^{er} niveau du (des) chauffeur(s).

Pensée comme un réel apprentissage de la machine, OPTI-CONDUITE permet d'aborder avec les chauffeurs tous les aspects de la conduite. Les responsables d'équipe auront ainsi la garantie que leurs conducteurs de faucheuses débroussailleuses KUHN utilisent les machines de manière optimale et ce en toute sécurité.



PACKS KUHN, pour faire face aux imprévus !

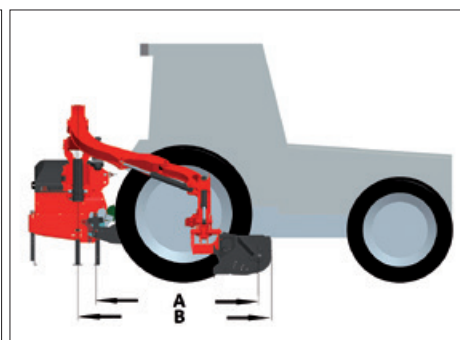
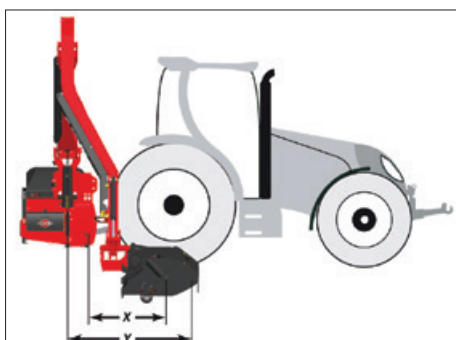
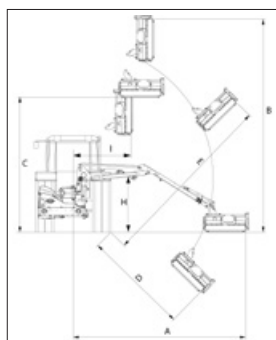


Que ce soit pour réaliser un entretien de qualité des composants hydrauliques avec des packs composés d'huile et des filtres nécessaires, en passant par les packs de première nécessité comprenant un lot de pièces reconnues pour être soumises à forte contraintes ou encore des packs de composants pour redonner les performances de ses premières heures à votre machine, les KUHN PACKS PERFORMANCE, SERENITY et PROACTIVE ont été étudiés pour répondre à vos attentes.

* Certains services PAYSAGE PRO ne sont pas disponibles dans tous les pays. Pour plus d'informations, consultez votre partenaire agréé KUHN.

	EP 5183 P	EP 5683 P	EP 5683 SP	EP 5783 SPA
CINEMATIQUE				
Portée horizontale (m) - A	5,10	5,60	5,60	5,70
Portée verticale (m) - B	6,33	6,82	6,82	6,74
Hauteur maximum de haie (m) - C	4,59	5,03	5,03	5,21
Portée fossé à 45° (m) - D	3,04	3,45	3,45	3,53
Portée talus (m) - E	5,19	5,68	5,68	5,83
Portée latérale mini (m) - I	1,66	1,62	1,62	1,77
Passage sous flèche (m) - H	1,45	1,47	1,47	1,63
Angle de balayage (°)	116	116	116	116
Angle rotation tête de coupe (°)	240	240	240	240
Hauteur de transport (m)	3,57	3,87	3,87	3,78
Position du rotor : distance axe rotules/axe du rotor (mm) - X	458	458	1 058	1 058
Déport plan média flèche/ligne d'attaque de l'outil de coupe (mm) Y	910	910	1 513	1 513
POIDS / PUISSANCE / REGIME				
Poids de la machine (Kg)	1 820	1 840	1 865	1 960
Régime prise de force (min ⁻¹)	1000 de série et ECOPILOTE 540 min ⁻¹ en option			
Puissance mini tracteur (ch)	100	100	100	100
Poids mini tracteur (t)	4,5	4,5	4,5	5
ATELAGE TRANSPORT				
Barre d'attelage automatique + 2 stabilisateurs à cardan	◆	◆	◆	-
Oreilles d'attelage	◇	◇	◇	-
Cadre d'attelage	◇	◇	◇	-
Châssis à montage/démontage rapide STABI-LINK	◇	◇	◇	◆
Châssis STABI-LINK avec échelle d'attelage	-	-	-	-
COMMANDES				
Monolevier à 4 fonctions électriques proportionnelles	◆	◆	◆	◆
Tête flottante à commande électrique	◆	◆	◆	◆
Suspension oléopneumatique à commande électrique	◆	◆	◆	◆
Double sens de rotation du rotor à commande électrique	◆	◆	◆	◆
Arrêt d'urgence	◆	◆	◆	◆
Retour automatique du bras	◇	◇	◇	◇
Accoudoir de commande	◇	◇	◇	◇
HYDRAULIQUE				
Refroidisseur aéroréfrigérant	◆	◆	◆	◆
Puissance d'échange (kW)	21	21	21	21
Filtration de l'huile	Aspiration / Retour / Pression			
Capacité du réservoir (l)	80	80	80	80
CIRCUIT ROTOR				
Type de pompe rotor	Pompe et moteur à pistons - Corps en fonte			
Débit / pression hydraulique	112 litres à 345 bars			
CIRCUIT MOUVEMENT				
Type de pompe mouvement	Pompe à engrenages - Corps en fonte			
Débit / pression hydraulique	50 litres à 230 bars			
TETE DE COUPE				
Transmission rotor	Mécanique brevetée par 4 pignons en cascade lubrifiés en bain d'huile			
Largeur utile de travail (m)	1,20	1,20	1,20	1,20
Type et nombre de couteaux sur rotor standard	60 fléaux Y LARGES KUHN montés sur manille de 14 mm			
Vitesse de rotation du rotor (min ⁻¹)	2 850	2 850	2 850	2 850
Rouleau palpeur XTREM à embouts démontables - Diamètre 140 mm	◆	◆	◆	◆
Rouleau palpeur XTREM à embouts démontables - Diamètre 168 mm	◇	◇	◇	◇
EQUIPEMENTS				
Protecteur avant pour débroussaillage ❶	◇	◇	◇	◇
Kit Utility (coffre à outils, boîte pour carnet de bord, lave mains...) ❷	◇	◇	◇	◇
Capot herbe réglable ❸	◇	◇	◇	◇
Rotor bois 16 marteaux articulés sur 360°	◇	◇	◇	◇
Sécateur 2,20 m ❹	◇	◇	◇	◇
Lamier d'élagage	◇	◇	◇	◇
3 ^{ème} point hydraulique LINK FLOAT	◇	◇	◇	◇
Masse pour bâti (poids : 234 Kg)	◇	◇	◇	◇
Support pour 2 panneaux triangulaires	◇	◇	◇	◇

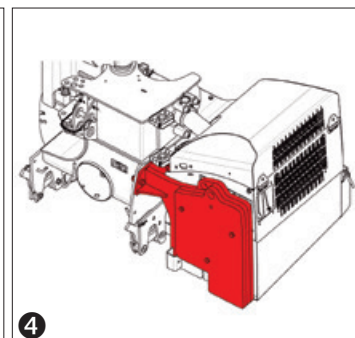
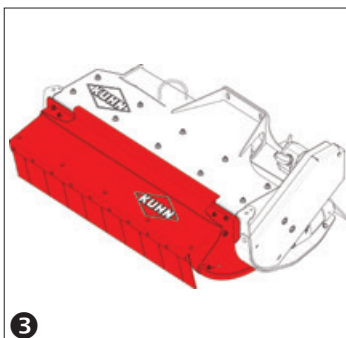
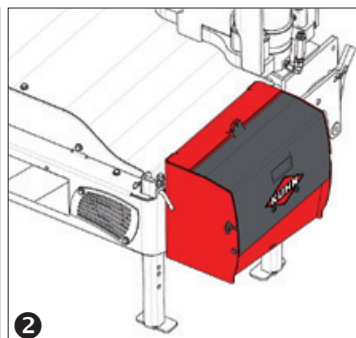
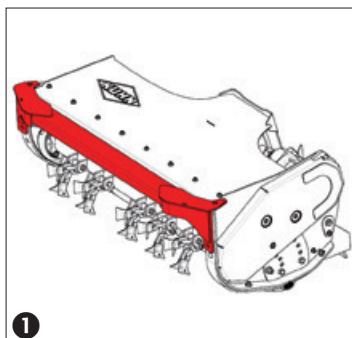
◆ De série ◇ En équipement facultatif - Non disponible



EP 6183 SPA EP 5783 LPA EP 6183 TP EP 7483 TP

CINEMATIQUE	EP 6183 SPA	EP 5783 LPA	EP 6183 TP	EP 7483 TP
Portée horizontale (m) - A	6,10	5,70	6,10	7,40
Portée verticale (m) - B	7,06	6,82	7,13	8,40
Hauteur maximum de haie (m) - C	5,61	5,61	5,48	6,15
Portée fossé à 45° (m) - D	4,03	3,77	3,68	5,09
Portée talus (m) - E	6,29	6,02	6,12	7,40
Portée latérale mini (m) - I	1,80	1,70	1,31	1,96
Passage sous flèche (m) - H	1,71	1,71	1,31	1,41
Angle de balayage (°)	116	116	98	98
Angle rotation tête de coupe (°)	240	240	240	240
Hauteur de transport (m)	3,95	3,94	3,78	3,78
Position du rotor : distance axe rotules/axe du rotor (mm) - X	1 058	2 062	-	-
Déport plan média flèche/ligne d'attaque de l'outil de coupe (mm) Y	1 513	2 517	-	-
POIDS / PUISSANCE / REGIME				
Poids de la machine (Kg)	1 995	1 925	2 060	2 130
Régime prise de force (min ⁻¹)	1000 de série et ECOPILOTE 540 min ⁻¹ en option			
Puissance mini tracteur (ch)	100	100	100	100
Poids mini tracteur (t)	5	5	5,5	6,5
ATTELAGE TRANSPORT				
Barre d'attelage automatique + 2 stabilisateurs à cardan	-	-	-	-
Oreilles d'attelage	-	-	-	-
Cadre d'attelage	-	-	-	-
Châssis à montage/démontage rapide STABI-LINK	◆	-	-	-
Châssis STABI-LINK avec échelle d'attelage	-	◆	◆	◆
COMMANDES				
Monolevier à 4 fonctions électriques proportionnelles	◆	◆	◆	◆
Tête flottante à commande électrique	◆	◆	◆	◆
Suspension oléopneumatique à commande électrique	◆	◆	◆	◆
Double sens de rotation du rotor à commande électrique	◆	◆	◆	◆
Arrêt d'urgence	◆	◆	◆	◆
Retour automatique du bras	◇	◇	◇	◇
Accoudoir de commande	◇	◇	◇	◇
HYDRAULIQUE				
Refroidisseur aéroréfrigérant	◆	◆	◆	◆
Puissance d'échange (kW)	21	21	21	21
Filtration de l'huile	Aspiration / Retour / Pression			
Capacité du réservoir (l)	80	80	80	80
CIRCUIT ROTOR				
Type de pompe rotor	Pompe et moteur à pistons - Corps en fonte			
Débit / pression hydraulique	112 litres à 345 bars			
CIRCUIT MOUVEMENT				
Type de pompe mouvement	Pompe à engrenages - Corps en fonte			
Débit / pression hydraulique	50 litres à 230 bars	30 litres à 230 bars	50 litres à 230 bars	
TETE DE COUPE				
Transmission rotor	Mécanique brevetée par 4 pignons en cascade lubrifiés en bain d'huile			
Largeur utile de travail (m)	1,20	1,20	1,20	1,20
Type et nombre de couteaux sur rotor standard	60 fléaux Y LARGES KUHN montés sur manille de 14 mm			
Vitesse de rotation du rotor (min ⁻¹)	2 850	2 850	2 850	2 850
Rouleau palpeur XTREM à embouts démontables - Diamètre 140 mm	◆	◆	◆	◆
Rouleau palpeur XTREM à embouts démontables - Diamètre 168 mm	◇	◇	◇	◇
EQUIPEMENTS				
Protecteur avant pour débroussaillage ❶	◇	◇	◇	◇
Kit Utility (coffre à outils, boîte pour carnet de bord, lave mains...) ❷	◇	◇	◇	◇
Capot herbe réglable ❸	◇	◇	◇	◇
Rotor bois 16 marteaux articulés sur 360°	◇	◇	◇	◇
Sécateur 2,20 m	◇	◇	◇	◇
Lamier d'élagage	◇	◇	◇	◇
3 ^{ème} point hydraulique LINK FLOAT	◇	◇	◇	◇
Masse pour bâti (poids : 234 Kg) ❹	◇	◇	◇	◇
Support pour 2 panneaux triangulaires	◇	◇	◇	◇

◆ De série ◇ En équipement facultatif - Non disponible



TOUTES LES FAUCHEUSES DÉBROUSSAILLEUSES KUHN !

Portée horizontale	Puissance disponible du circuit rotor	Préconisation d'utilisation	Poids et puissance minimum du tracteur	Broyage et débroussaillage des bois			Gamme
				Rotor universel pour bois $\varnothing < 3$ cm	Rotor mixte pour bois $\varnothing < 5$ cm	Rotor bois pour bois $\varnothing < 10$ cm	
4.20 m	30 kW (41 ch)	Jusqu'à 100 h/an	3 tonnes 70 ch	✓			AGRI-LONGER GII
4.70 m							
4.70 m							
5.00 m	33 kW (45 ch)	Jusqu'à 250 h/an	3,5 tonnes 70 ch	✓	✓		AGRI-LONGER GII
6.00 m							
5.00 m	37 kW (51 ch)	Jusqu'à 500 h/an	4 à 4,5 tonnes 80 ch	✓			POLY-LONGER
5.00 m	41 kW (57 ch)	Jusqu'à 800 h/an	4 à 5 tonnes 80 à 90 ch	✓		✓	MULTI-LONGER GII
5.50 m							
5.70 m							
5.10 m	59 kW (80 ch)	Jusqu'à 1500 h/an	4,5 à 6,5 tonnes 100 à 120 ch	✓		✓	PRO-LONGER GII
5.60 m							
5.70 m							
6.10 m							
7.40 m							



Type de commande	Bras sur pivot	Modèles					
		Cinématique Compas			Cinématique Parallélogramme		
		Bras droit	Bras semi-avancé OPTview	Bras télescopique	Bras droit	Bras semi-avancé OPTview	Bras avancé
Téléflexibles (T)		T 4245 M					
Téléflexibles (T)		T 4745 M					
Monolevier électrique (E)		E 4745 M					
Téléflexibles (T)	☑	T 5045 P					
Monolevier basse pression (HE)		HE 5045 P					
Téléflexibles (T)		T 6045 P					
Monolevier basse pression (HE)		HE 6045 P					
Monolevier à 4 fonctions électriques proportionnelles (EP)	☑	EP 5050 P	EP 5050 SP		EP 5050 PA	EP 5050 SPA	
Monolevier à 4 fonctions électriques proportionnelles (EP)	☑	EP 5057 P					
		EP 5557 P	EP 5557 SP				
						EP 5757 SPA	
Monolevier à 4 fonctions électriques proportionnelles (EP)	☑	EP 5183 P					
		EP 5683 P	EP 5683 SP				
						EP 5783 SPA	EP 5683 e-LPA
				EP 6183 TP		EP 6183 SPA	
				EP 7483 TP			

POUR EN SAVOIR PLUS :



Le site internet
www.kuhn-paysagepro.fr

POUR COMPLÉTER LE TRAVAIL DE VOTRE FAUCHEUSE DÉBROUSSAILLEUSE :



1. Broyeurs d'accotement de 1,61 à 2,49 m - 2. Faucheuses d'accotement de 1,60 à 2,30 m en version arrière ou frontale - 3. Broyeurs spécialisés pour microtracteurs et broyeurs à axe vertical - 4. Broyeurs pour tracteurs de pente de 1,75 à 2,10 m - 5. Distributeurs de sel/sable - 6. Gamme de pulvérisateurs espaces verts.

KUHN PARTS

DES PIÈCES CONÇUES
POUR DÉFIER LE TEMPS



Les fonderies et la forge KUHN, ainsi qu'un outil de production ultra moderne permettent une production de pièces de rechange pour défier le temps. Vous pouvez vraiment compter sur notre savoir-faire et nos pièces d'origine. Grâce à nos entrepôts KUHN PARTS, les agriculteurs bénéficient de notre assistance client et de nos services logistiques. L'assurance de solutions de réparation rapides et fiables, en collaboration avec votre Partenaire Agréé KUHN le plus proche.



Pour trouver votre Partenaire Agréé KUHN
le plus proche, rendez-vous sur notre site internet
www.kuhn.com

Votre Partenaire Agréé



www.kuhn.com

KUHN-AUDUREAU S.A.S.

BP 19 - FR 85260 La Copechagnière
Tél.: +33 (0)2 51 41 47 00 - Fax : +33 (0)2 51 41 41 03
Société Anonyme au capital de 4 070 000 Euros

Les informations transmises dans ce document sont données à titre général et n'ont aucun caractère contractuel. Nos machines sont conformes aux prescriptions en vigueur dans les pays de livraison. Dans les supports de présentation de nos produits, et pour une meilleure illustration des détails, certains dispositifs de protection peuvent ne pas être en position opérationnelle. Durant l'utilisation des machines, ceux-ci doivent impérativement être en place conformément aux prescriptions des notices d'instructions et des OPL (Opérations Préliminaires à la Livraison). Il faut RESPECTER LES REGLES DE CIRCULATION EN VIGUEUR AINSI QUE le poids total autorisé en charge (PTAC) du tracteur, sa capacité de levage et la charge maximale autorisée par essieu et sur les pneumatiques. La charge sur L'ESSIEU avant du tracteur doit toujours être conforme aux prescriptions EN VIGUEUR (en Europe, au minimum de 20 % de la masse à vide du tracteur). Nous nous réservons le droit de modifier sans préavis nos machines, leurs équipements et leurs accessoires. Les machines, équipements et accessoires décrits dans ce document peuvent être couverts par au moins un brevet et/ou un modèle déposé(s). Les marques qui y sont citées, peuvent être protégées dans un ou plusieurs pays. *

Retrouvez
également KUHN sur

