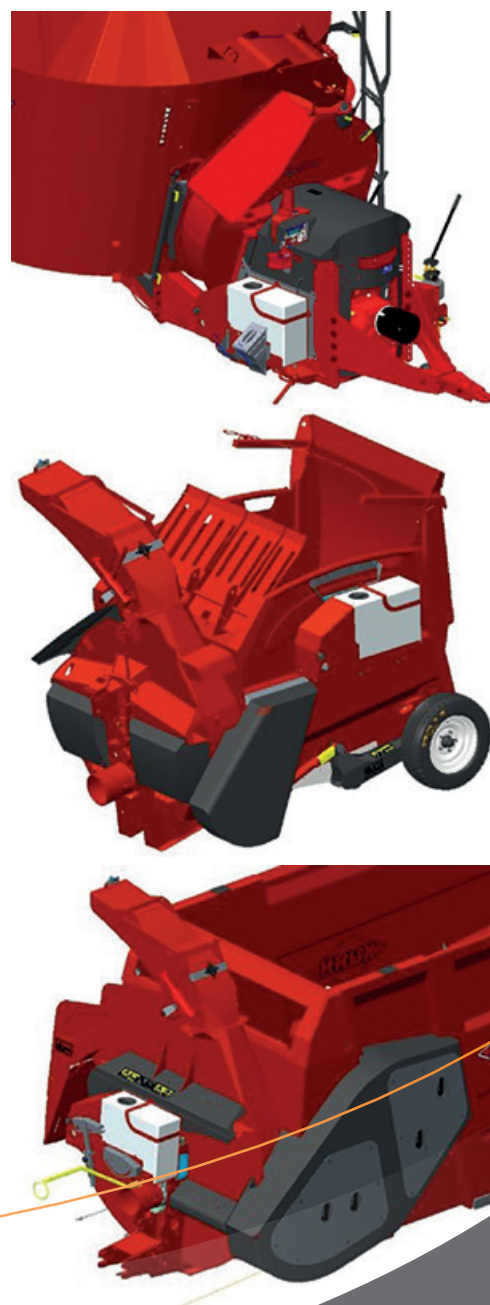


Machines à turbine

CLEANSTRAW - Accélérateur de dépose de la poussière



www.kuhn.com

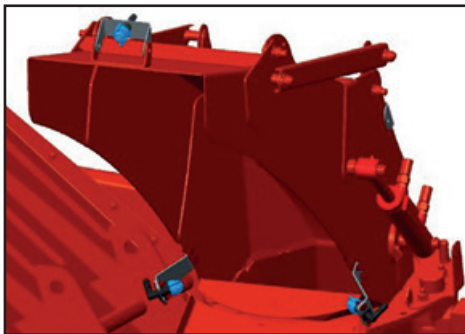


Le dispositif CLEANSTRAW est disponible sur l'ensemble des machines à turbine KUHN (pailleuses, désileuses pailleuses et mélangeuses avec fonction paillage) et permet de **limiter les poussières en suspension dans les bâtiments lors du paillage grâce à l'adjonction d'eau.**

Le temps de suspension de la poussière dans l'air est considérablement réduit (< 30 secondes). Les particules pulvérulentes à l'origine de la poussière sont imprégnées d'eau via les 3 buses disposées à la sortie de la goulotte.

La faible quantité d'eau injectée conserve la qualité de paille, en particulier ses propriétés absorbantes.

Le dispositif CLEANSTRAW est ré-équipable sur les machines en service.



Performances identiques au paillage

- **3 buses montées autour de la goulotte** pour agir sur l'ensemble du flux de paille sans pénaliser le débit de paillage.
- Débit d'eau extrêmement faible (1,8 l/min) pour alourdir les particules en suspension sans altérer les qualités de la paille.
- **Réservoir de 64 l pour une autonomie de 12 à 18 balles de paille.**
- Visibilité du niveau d'eau directe par transparence du réservoir.
- Une molette de réglage du débit d'eau permet d'ajuster le niveau de réduction de poussière.

Dispositif intelligent

- **L'activation du dispositif CLEANSTRAW est asservie avec le POLYDRIVE (sauf pour PRIMOR 2060 H/S).** La conduite de la machine au travail reste simple tout en réduisant la consommation d'eau pendant les phases de transfert.
- **La fonction CLEANSTRAW peut être interrompue depuis la cabine du tracteur** à tout moment et indépendamment (pour la distribution des fourrages).
- Le réservoir est équipé d'une vanne de vidange pour le nettoyage et l'entretien du système.
- Un manomètre permet de vérifier la bonne pression dans le circuit.

Réduction du temps de suspension de la poussière

- La quantité de particules générant la poussière lors du paillage est variable selon le type et la qualité de la paille. **CLEANSTRAW agit sur le temps de suspension de la poussière dans l'air.**
- **La poussière retombe dans les 30 secondes après le paillage.** Le confort des animaux et des personnes est amélioré.

Caractéristiques techniques

Système CLEANSTRAW

Capacité du réservoir	l	64
Nombre de buses	m	3
Débit	l/min	1,8
Autonomie du réservoir		12 à 18 balles de paille
Mise en route du système		Mise en route automatique avec l'enclenchement du POLYDRIVE
Alimentation		Prise 3 plots 12v – 15 ampères
Sécurité		Filtre à l'aspiration pour protéger les buses et la pompe à eau
Encombrement		Reste dans le gabarit de la machine pour tous les modèles
Rééquipement ultérieur en option client		oui

KUHN S.A.
4 Impasse des fabriques - BP 50060 - F-67706 Saverne CEDEX

Les informations transmises dans ce document sont données à titre général et n'ont aucun caractère contractuel. Nos machines sont conformes aux prescriptions en vigueur dans les pays de livraison. Dans les supports de présentation de nos produits, et pour une meilleure illustration des détails, certains dispositifs de protection peuvent ne pas être en position opérationnelle. Durant l'utilisation des machines, ceux-ci doivent impérativement être en place conformément aux prescriptions des notices d'instructions et des OPL (Opérations Préliminaires à la Livraison). Il faut RESPECTER LES REGLES DE CIRCULATION EN VIGUEUR AINSI QUE le poids total autorisé en charge (PTAC) du tracteur, sa capacité de levage et la charge maximale autorisée par essieu et sur les pneumatiques. La charge sur L'ESSIEU avant du tracteur doit toujours être conforme aux prescriptions EN VIGUEUR (en Europe, au minimum de 20 % de la masse à vide du tracteur). Nous nous réservons le droit de modifier sans préavis nos machines, leurs équipements et leurs accessoires. Les machines, équipements et accessoires décrits dans ce document peuvent être couverts par au moins un brevet et/ou un modèle déposé(s). Les marques qui y sont citées, peuvent être protégées dans un ou plusieurs pays. *



www.kuhn.com

Retrouvez également KUHN sur
www.kuhn.com et

