

Pulvérisateurs portés



[www.kuhn.com](http://www.kuhn.com)

# ALTIS 2

1502, 1802 & 2002



\*soyez fort, soyez KUHN

be strong, be **KUHN**



ALTIS

1502

1802

2002

# UN PULVÉRISATEUR PORTÉ AVEC LA TECHNOLOGIE D'UN PULVÉRISATEUR TRAÎNÉ

## UNE CONCEPTION DIGNE DES GRANDS

Les pulvérisateurs portés ALTIS 2 sont conçus sur les mêmes bases que les pulvérisateurs traînés ou automoteurs. Le système OPTILIFT avec le parallélogramme vous garantira une qualité et une fiabilité digne des grands.

## SIMPLE ET ADAPTÉ À VOS BESOINS

Les pulvérisateurs ALTIS 2 sont des pulvérisateurs avant tout simples, rapides à prendre en mains et fiables.

- Attelage facile et rapide
- Mise en œuvre simple et sereine
- Des solutions de régulations électroniques intuitives.

## « L'ÉQUILIBRE » : VOTRE MAÎTRE MOT

Légereté, suspension au transport, suspension 3D... les pulvérisateurs ALTIS 2 sont conçus pour qu'à chaque moment de la pulvérisation, l'équilibre soit présent pour un rendement élevé en toute fiabilité.

**Retrouvez  
les solutions KUHN  
en pulvérisateurs portés**



	Volume de la cuve (l)	Largeur de travail (m)
ALTIS 2	1500, 1800 & 2000 L	14 à 28 m



# TOUT COMMENCE PAR UN ATTELAGE FACILE ET RAPIDE!

L'attelage est un temps mort qui doit être le plus court possible, surtout si le tracteur est alloué à de nombreux autres travaux. Le nombre de connexions et la conception de l'attelage Easy-Hitch, rend le pulvérisateur opérationnel en moins de 3 minutes!



## UN TRIANGLE LÉGER

Le triangle de l'attelage automatique Easy-Hitch ne pèse que 17kg, il est donc maniable et facile à installer sur le relevage arrière du tracteur. L'inclinaison du pulvérisateur est directement réglée avant l'attelage de celui-ci et sans aucun effort! Le verrouillage du triangle sur le pulvérisateur est automatique et sécurisé, ainsi aucun risque de décrochage au travail.



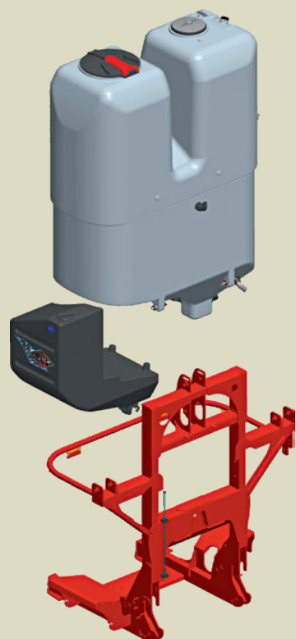
## UNE POSITION AVANTAGEUSE

La pompe des pulvérisateurs ALTIS 2 est positionnée sur l'arrière de celui-ci, cela permet un accès aisé pour l'entretien mais surtout de bénéficier d'une transmission longue pour faciliter l'attelage. L'opérateur peut garder un espace suffisamment grand pour brancher ses connexions avant de reculer et verrouiller le pulvérisateur.



LE « + » KUHN : attalez en 3 minutes





## UNE CONCEPTION PARFAITEMENT ÉQUILIBRÉE

La conception globale des pulvérisateurs portés ALTIS 2 part d'un constat simple : vous ne pouvez pas toujours utiliser votre tracteur de tête pour pulvériser. La conception en « L » couplé au parallélogramme OPTILIFT offre un poids à vide réduit comparé aux concurrents, mais permet aussi d'embarquer jusqu'à 2000 litres de bouillie.



### CENTRE DE GRAVITÉ PROCHE DU TRACTEUR

Grâce à l'attelage automatique Easy-Hitch, les bras de relevage du tracteur sont complètement intégrés au châssis du pulvérisateur ALTIS 2. Ainsi le report de charge est appliqué de façon verticale sur les bras inférieurs, le besoin en levage est très faible et l'adhérence des roues avant du tracteur est conservée.



### CHÂSSIS EN « L »

La conception unique du châssis en forme de « L » offre un poids à vide réduit comparé aux concurrents et permet d'embarquer jusqu'à 2000 litres de bouillie. Sa conception mécano-soudée d'un seul bloc avec un acier à haute résistance élastique garantit une longévité et robustesse hors pair du pulvérisateur.



### 2 CUVES QUI S'ÉQUILIBRENT

Les cuves sont conçues afin de maintenir, quel que soit leur niveau, un excellent équilibre gauche/droite. Leur conception avec un puisard profond, permet une excellente vidange de l'ensemble. La forme particulière du puisard (double pentes) reste efficace même en fort dévers. En polyéthylène, les cuves disposent de parois parfaitement lisses, afin de faciliter le nettoyage.

# REMP LISSEZ FACILEMENT VOTRE PULVÉRISATEUR

Le remplissage est stratégique sur un pulvérisateur. Volume exact, temps de remplissage, contact avec les produits phytopharmaceutiques sont le plus souvent les attentes autour du remplissage. Sur le pulvérisateur ALTIS 2, KUHN a imaginé le remplissage en respectant au maximum ces différentes attentes.



Les systèmes de mise en œuvre DILUSET et e-SET intègrent de série un système permettant de remplir automatiquement la cuve du pulvérisateur avec un volume souhaité. Le plus e-Set, ne plus monter en cabine, le boîtier sur la mise en œuvre indique le volume souhaité !



## VISUALISEZ LE VOLUME EN CUVE

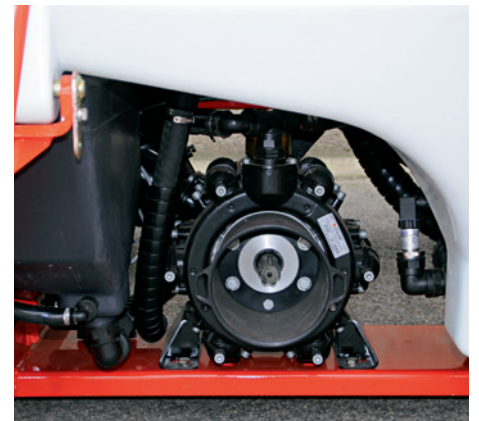
Vous avez une excellente visibilité sur les jauges, aussi bien depuis le poste de mise en œuvre que dans la cabine du tracteur. La jauge de la cuve de rinçage pourra également vous permettre de fractionner facilement les opérations de rinçage.



## REMP LISSEZ CENTRALISÉ

Que ce soit le remplissage de la cuve principale ou encore de la cuve de rinçage, ces opérations peuvent être effectuées de manière centralisée depuis le poste de mise en œuvre.

Les raccords rapides permettent de connecter le tuyau sans outils, très facilement.



## REMP LISSEZ À HAUT DÉBIT

Avec les pompes piston-membranes ou centrifuge à haut débit du pulvérisateur ALTIS 2, vous pouvez remplir la cuve principale en un temps réduit.

Vous passez moins de temps au poste de remplissage, pour mieux valoriser votre temps au champ et accroître vos débits de chantier.



## INCORPORATION RAPIDE QUELQUE SOIT LE PRODUIT

Le nouvel incorporateur du pulvérisateur ALTIS 2 offre une nouvelle référence en terme de sécurité. Il permet avec son design en entonnoir une intégration efficace de tous les types de produit: liquides, poudres ou granules et dans un temps très réduit.

## UNE INCORPORATION SÉCURISÉE

Au moment du rinçage, l'incorporateur du pulvérisateur porté ALTIS 2 vous permet de nettoyer les bidons, le verre doseur ou l'entonnoir. Étanche avec son nettoyeur rotatif, lavez l'incorporateur de votre machine avec efficacité, sans projections vers l'opérateur pour plus de sécurité.

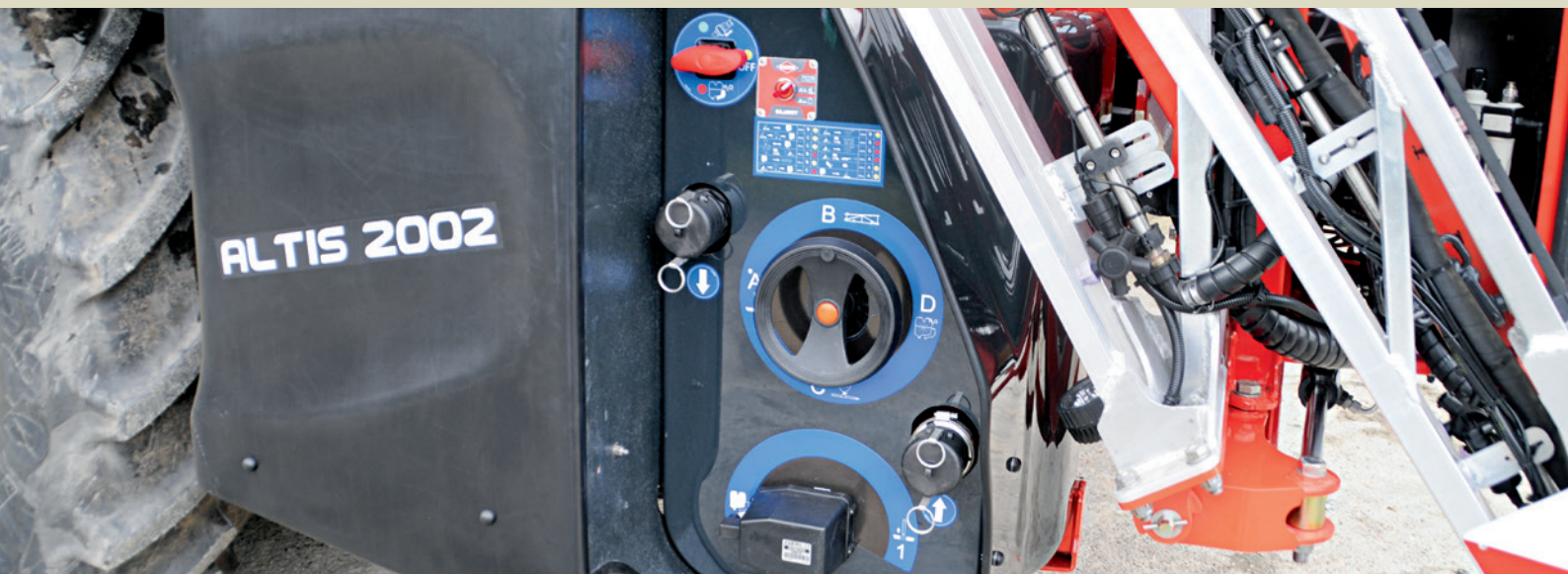




# AUSSI SIMPLE À L'INTÉRIEUR QU'À L'EXTÉRIEUR

La mise en œuvre de votre pulvérisateur est une étape clé de la pulvérisation. Avec deux vannes principales, le nombre total de manipulations du remplissage jusqu'au rinçage est considérablement réduit, mais surtout le risque d'erreur est éliminé et vous avez l'assurance de rincer toutes les parties du pulvérisateur !

Une mise en œuvre simple, c'est aussi un circuit plus court pour des volumes morts réduits, afin de vous faciliter les étapes de rinçage.



## MANUSET

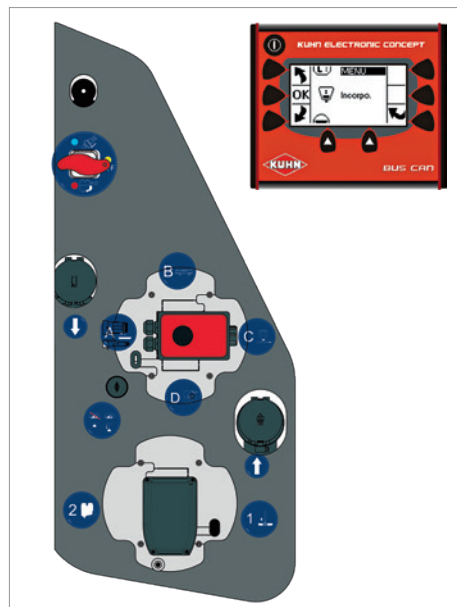
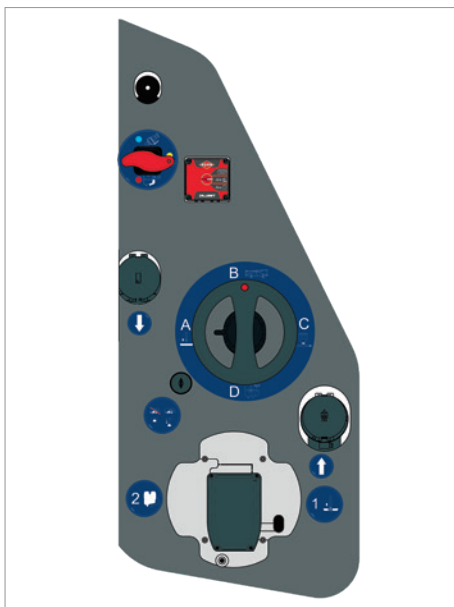
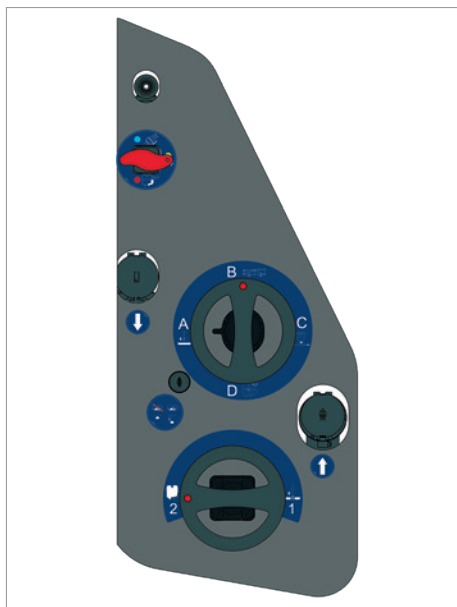
Contrôlez parfaitement vos préparations de produits. Pendant le rinçage, 360° avec la vanne de refoulement vous assure d'envoyer de l'eau claire dans tous les circuits du pulvérisateur.

## DILUSET +

Rincez votre pulvérisateur ou la rampe uniquement depuis la cabine ! Le remplissage par pompage s'arrête automatiquement à la consigne, tout en gardant la main au poste de mise en œuvre avec le boîtier Diluset +.

## E-SET

En plus du rinçage automatique RINS-ASSIST et de l'arrêt automatique RINS-ASSIST du remplissage, e-SET vous garantit une dilution au 100<sup>e</sup> des résidus. Avec le boîtier EASYSET à la mise en œuvre, ne cherchez plus une position de vanne, sélectionnez la fonction que vous souhaitez...





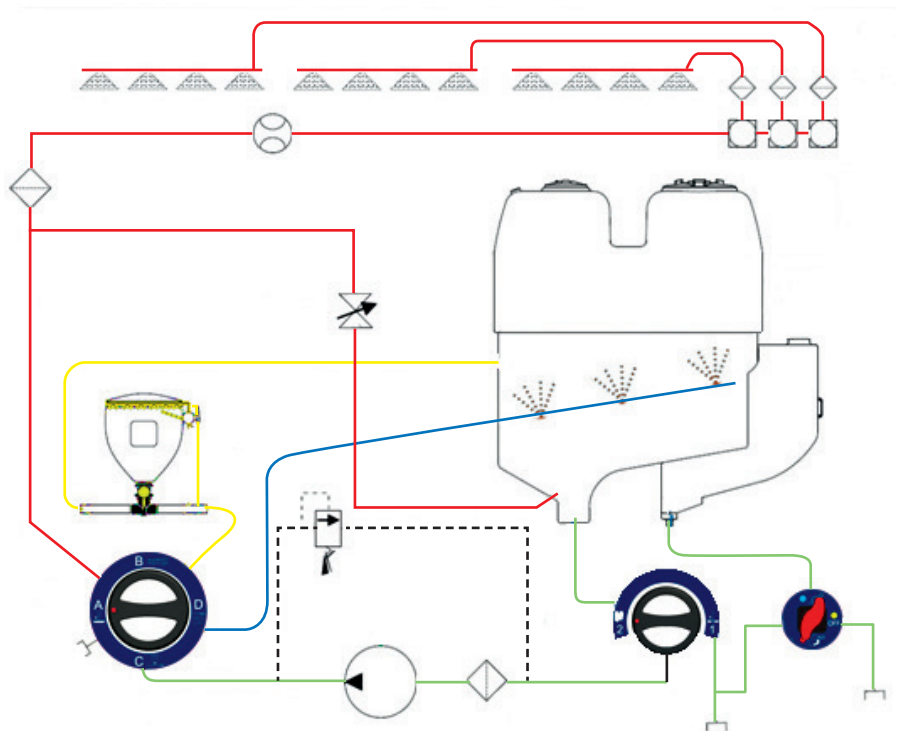
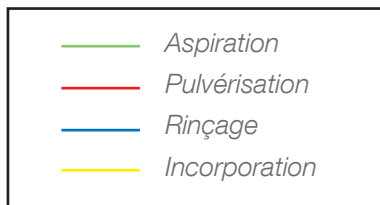


## STOPPEZ LES BOUCHAGES, ADOPTEZ LA QUADRUPLE FILTRATION!

Le pulvérisateur ALTIS 2 est doté de quatre niveaux de filtrations. Après le remplissage (1), le filtre d'aspiration (2) et le filtre de refoulement sous pression (3) vont empêcher les plus grosses impuretés de se rendre à la rampe. Les filtres bols situés sur la rampe (4), après les vannes de sections, au plus près de la buse limiteront au maximum tous les bouchages.

Tous les filtres sont nettoyables, même si la cuve du pulvérisateur est pleine.

Avec un circuit simple, vous maîtrisez parfaitement toutes les actions que vous effectuez avec votre pulvérisateur. Avec le pulvérisateur ALTIS 2, imaginez déjà ce que vous faites, avant même de toucher une vanne !



## LES « + » KUHN

360° POUR 30% DE MANIPULATIONS EN MOINS  
 Le volant multifonction permet en un seul tour de main de rincer l'intégralité du pulvérisateur  
 = Gagnez du temps à la mise en œuvre  
 Vous réduisez jusqu'à 30% le nombre de manipulations par rapport à certains concurrents, vous permettant ainsi une mise en œuvre de la machine sereine



# UN PARALLÉLOGRAMME COMME LES GRANDS!

L'OPTILIFT est la clé de voute de la conception des pulvérisateurs portés ALTIS 2. Aujourd'hui, nombreux sont les constructeurs de pulvérisateurs traînés et automoteurs qui ont évolué de systèmes de relevage par mâts coulissants aux systèmes de relevage par parallélogramme. C'est donc tout naturellement que les pulvérisateurs portés ALTIS 2 ont suivi cette évolution en proposant l'OPTILIFT qui intègre un relevage par parallélogramme, indispensable à la performance des pulvérisateurs.

## PLUS DE FIABILITÉ!

Cette solution technique simple intègre uniquement des mouvements de rotation des bras autour des articulations, sans frottements ni coulissements, l'entretien est donc réduit et la fiabilité améliorée.

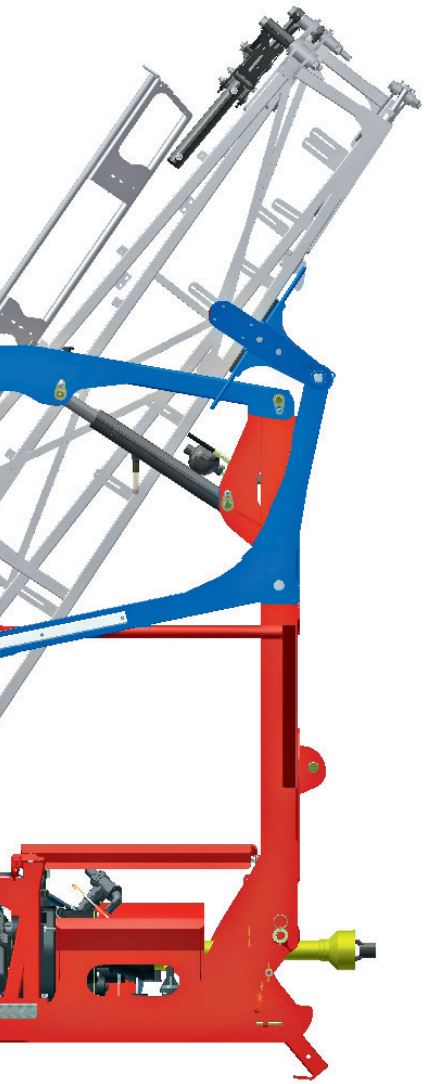


## LE « + » KUHN DE L'OPTILIFT

1. Forte amplitude de hauteur: jusqu'à 2,5 m de hauteur au travail!

Avec ses 2,50 m de hauteur de travail (attelé au tracteur), le parallélogramme OPTILIFT permet de lever fortement la rampe pour travailler dans les cultures hautes.





## SUSPENSION 100% ACTIVE PASSEZ LA VITESSE SUPÉRIEURE



**SUR LA ROUTE ...**



**... COMME AU CHAMP**

De plus en plus de tracteur sont intégralement suspendus pour vous assurer un confort optimal, et surtout à vitesse élevée (jusqu'à 50km/h selon les pays). Le parallélogramme OPTILIFT élimine les contraintes et les secousses ressenties en cabine. La rampe du pulvérisateur est complètement protégée, vous gagnez du temps au transport et pouvez passer la vitesse supérieure au champ !

### 2. Suspension au transport.

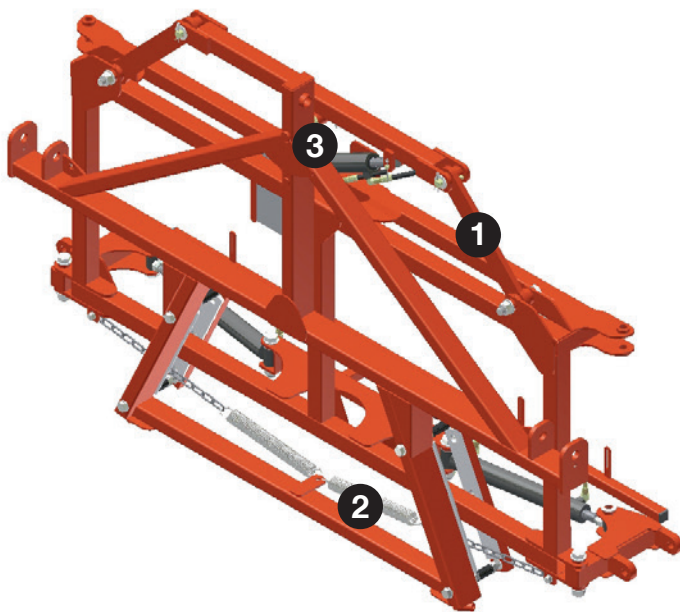




# GAGNEZ DU TEMPS, PULVÉRISEZ PLUS VITE

## L'INDISPENSABLE 3D !

La suspension EQUILIBRA pendulo-biellettes assure à votre rampe un amortissement dans les trois dimensions. Surpassez les bosses présentes sur les passages du pulvérisateur, l'EQUILIBRA vous permet de garder une rampe parfaitement parallèle au sol. Finis les heurts avec le sol ou la culture, ou la rampe qui s'envole et favorise la dérive !



- ❶ 2 biellettes de stabilisation
- ❷ Correcteur de dévers automatique
- ❸ Correcteur de dévers hydraulique (en équipement facultatif)

## SUSPENSION TRAPEZIA: SIMPLE ET EFFICACE

Spécialement conçue pour les rampes MTS2, RHPM et MTA3, la suspension TRAPEZIA est parfaitement adaptée au pulvérisateur ALTIS 2. Son point fort ?

Elle intègre de série une correction mécanique et automatique du dévers.

### Principales caractéristiques

- 1. 2 biellettes de stabilisation
- 2. Correcteur de dévers mécanique automatique
- 3. Correcteur de dévers hydraulique (en équipement facultatif)

### Disponible sur les rampes:

- MTS2
- RHPM
- MTA3

## CORRECTEUR MÉCANIQUE AUTOMATIQUE DE DÉVERS

Les ressorts situés sous la partie inférieure du cadre permettent à la rampe de suivre automatiquement le terrain. Cette correction de dévers reste complètement mécanique, sans aucune action de la part du chauffeur.

- Un vérin hydraulique de correction de dévers vient en complément de la correction automatique et mécanique pour les situations où le relief est très accidenté.
- Des amortisseurs situés de chaque côté du cadre limitent l'inertie de la rampe, les mouvements latéraux de la structure sont réduits.

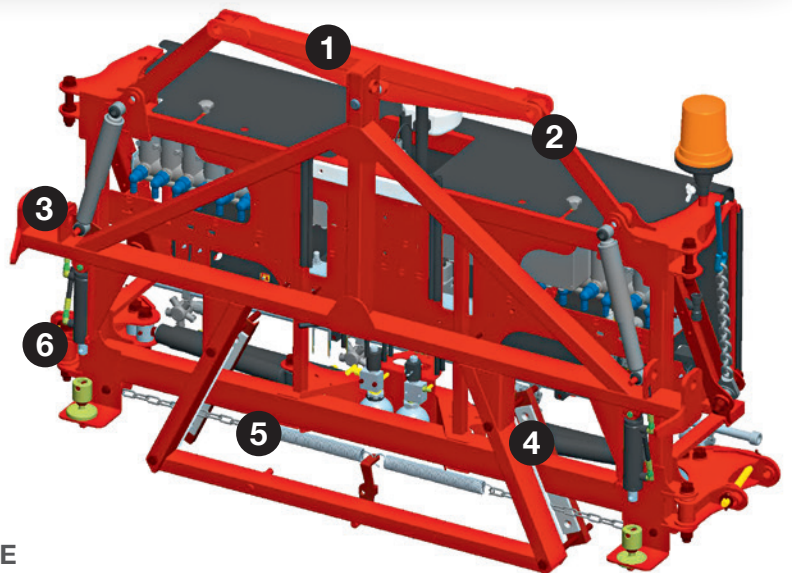




# EQUILIBRA

## SUSPENSION 3D EQUILIBRA : POUR DES CONDITIONS INTENSIVES !

- ❶ Mouvement pendulaire robuste
- ❷ Bielles, pour les mouvements radiaux
- ❸ Amortisseurs pour annuler les rebondissements
- ❹ Anti fouettement indépendant à gauche et à droite
- ❺ Correcteur automatique du dévers à ressort
- ❻ Blocage du cadre



## EQUILIBRA : SUSPENSION PENDULO BIELLETTE AVEC AMORTISSEURS

En terrain instable, le couple pendule/biellettes offre une liberté de mouvement de manière à conserver une rampe bien stable, quel que soit le type de contraintes de terrain rencontré. 2 amortisseurs viennent également amortir et limiter les mouvements verticaux afin de maintenir la rampe parfaitement plane surtout dans les virages et même à forte vitesse.

### Disponible sur les rampes :

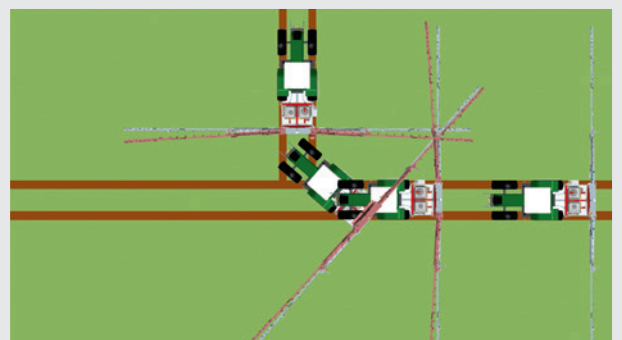
- RHPA
- MEA 3



## LE « + » KUHN

### L'ANTIFOUETTEMENT INDÉPENDANT : la 3<sup>e</sup> dimension

Les fouettements sont les mouvements avant/arrière de la rampe, très destructeurs pour les articulations, notamment lors des phases de bout de champs : Freinage (1), Virage en bout de champ (2), Accélération (3). Le système avec une boule d'azote sur les vérins du premier bras protège parfaitement et indépendamment chaque côté de rampe, dans toutes ces situations pour plus de fiabilité, ainsi que pendant toutes les phases de pulvérisation. Ainsi, la structure est protégée même en cas de freinage violent.



## RAMPE ACIER MTS2: la simplicité!

En acier, au design robuste, cette rampe est conçue pour durer.

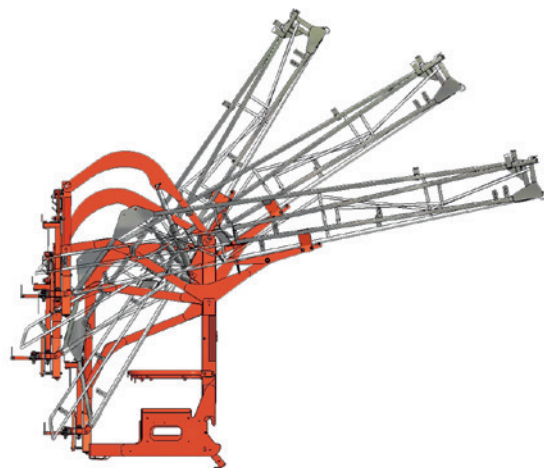
- 14, 15, 16 et 18 m
- Protections des jets sur toute la largeur de rampe
- Sécurité 3D
- Repliage Compact
- Canalisation en acier inoxydable, de série
- Quadrijets de série



## RAMPES RHPM et RHPA

Une structure éprouvée, une cinématique simple et un dépliage rapide sont les grands atouts de ces rampes en aluminium. Les rampes RHPM et RHPA disposent des points suivants:

- 2 bras aluminium avec jets protégés sur toute la largeur
- Canalisation inoxydable et quadrijets de série
- Sécurité 3 dimensions de série
- RHPM avec suspension TRAPEZIA de 20 à 24 m
- RHPA avec suspension EQUILIBRA de 20 à 28 m.



## LE « + » KUHN: l'aluminium au-delà de 18 m

L'aluminium est un matériau qui se démocratise dans notre quotidien. Pourquoi? L'aluminium dispose naturellement de nombreux avantages. C'est pour ces raisons que KUHN, depuis 1986, vous propose exclusivement l'aluminium sur ses rampes supérieures à 18 m:

- Résistance naturelle à la corrosion: point crucial au contact des produits phytosanitaires et fertilisants.
- Densité 2,7 X inférieure à l'acier: une rampe plus robuste tout en restant légère!





# RAMPES COMPACTES ? LIMITEZ LE NOMBRE D'ARTICULATIONS !

Nombreuses sont les rampes compactes sur le marché à disposer d'un système de repliage vertical, nombre d'articulations élevé, porte à faux arrière important, ... Avec les rampes MTA3 et MEA3, KUHN propose un repliage ni latéral, ni vertical, mais diagonal pour limiter le nombre d'articulations tout en conservant la compacité, fortement recherchée aujourd'hui, sans pour autant augmenter le porte à faux arrière.

## UNIQUEMENT 2 ARTICULATIONS: FIABILITÉ ET STABILITÉ

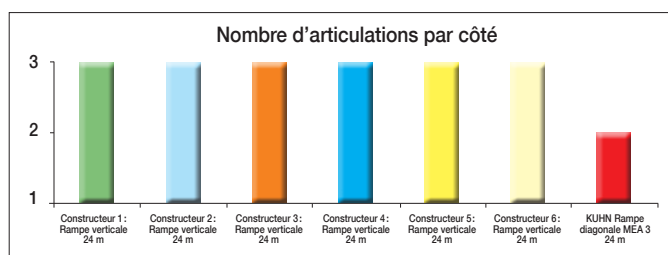
Sans parler de fiabilité de structure, en pulvérisation les points d'articulation d'une rampe sont souvent synonymes de fouettements. Ainsi plus le nombre d'articulation est élevé, plus le fouettement est important.

Avec les rampes en aluminium MTA3 et MEA3, KUHN a fait le choix de limiter au minimum le nombre d'articulation.

De plus, celles-ci sont spécifiquement verrouillées pour limiter les possibilités de fouettements. La stabilité de la rampe est améliorée, tout comme sa fiabilité !

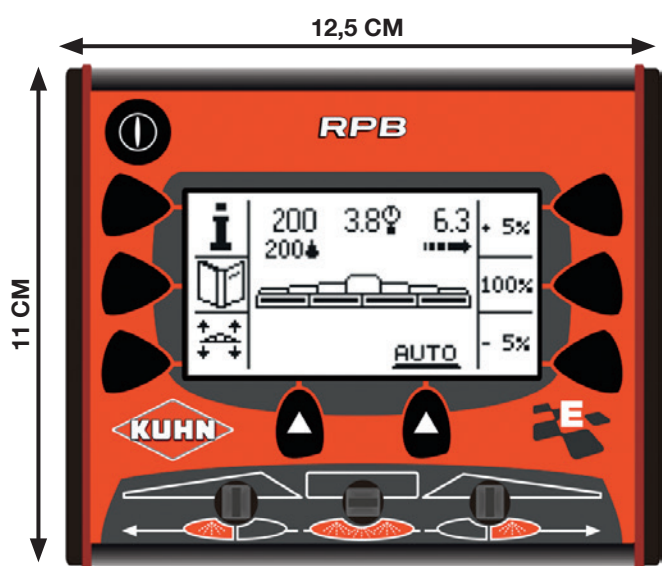
### MTA3 & MEA3:

- 20, 21 et 24 m (MTA3 non disponible en 24 m)
- Suspension EQUILIBRA (MTA3 avec suspension TRAPEZIA)
- 3 bras aluminium
- Repliage DIAGONAL exclusif
- Sécurité 3D avec protection avant/arrière des jets
- Canalisation en acier inoxydable
- Quadrijets de série



# LE PULVÉRISATEUR INTELLIGENT!

Les solutions électroniques KUHN, avec la technologie BUSCAN destinées aux pulvérisateurs ALTIS 2, offrent une grande polyvalence d'utilisation et augmentent non seulement la précision de pulvérisation, mais aussi le confort de conduite. N'hésitez pas à découvrir l'agriculture de l'avenir.



BOÎTIER RPB BUS-CAN



BOÎTIER DPS BUS-CAN

## RPB: compact, simple et efficace

Le boîtier électronique RPB adapte automatiquement la quantité de produit pulvérisé en fonction de la vitesse du tracteur (régulation DPAE). Seules les informations importantes sont affichées sur l'écran de travail (Dose/Ha, Pression et vitesse). Lors de la pulvérisation l'opérateur pourra :

1. Moduler la dose
2. Ouvrir et fermer les tronçons de façon séquentielle
3. Allumer les phares de rampes

La gestion du dépliage et repliage de la rampe par sélecteur de fonctions est directement intégré au boîtier.

## Régulation DPM avec boîtier DPS

- Ouverture / Fermeture séquentielle des tronçons
- Ouverture générale électrique
- Réglage de la pression en cabine
- Gestion des fonctions hydrauliques







# L'ESSENTIEL POUR LA PRÉCISION DE PULVÉRISATION BOÎTIER REB3

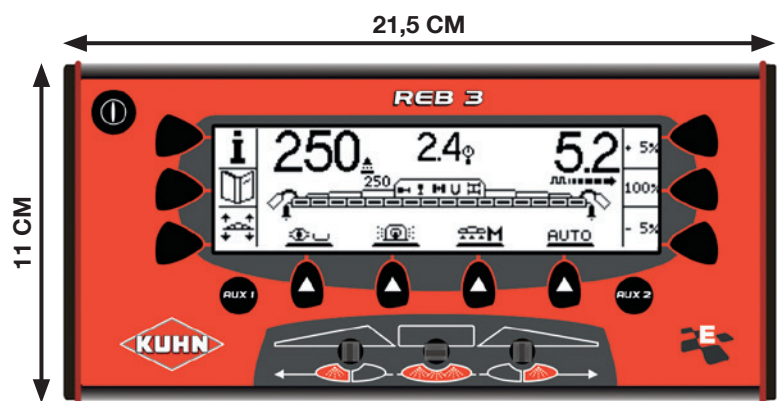
Le boîtier REB3 permet de rassembler toutes les fonctionnalités du pulvérisateur. Adapté à la précision des chantiers de protection des cultures, il a été conçu pour vous faciliter au maximum son utilisation, avec une bonne ergonomie.

## Toutes les fonctions intégrées du boîtier REB3

- Régulation DPAAE
- Ouverture / fermeture des tronçons
- Phares de travail et Gyrophare
- Remplissage automatique
- Hydraulique de la rampe par sélecteur
- H-MATIC : hauteur de rampe en bout de champ (associé avec le CH10)
- GPS Section Control
- Jets déportés en bout de rampe
- Rinçage en cabine

## Gestion hydraulique de la rampe : 2 possibilités

Fonctions	Connexion hydraulique	Boîtier en cabine
<ul style="list-style-type: none"> <li>• Ouverture des bras (en 2 temps maxi)</li> <li>• Corrections de dévers</li> </ul>	<ul style="list-style-type: none"> <li>• 1 simple effet</li> <li>• 1 double effet</li> </ul>	<ul style="list-style-type: none"> <li>• Intégré au boîtier de régulation (DPS, RPB, REB3 ou VISIOREB)</li> </ul>
<ul style="list-style-type: none"> <li>• Ouverture des bras (asymétrie possible)</li> <li>• Correction de dévers</li> <li>• Géométrie variables</li> <li>• Automatismes (H-Matic)</li> </ul>	<ul style="list-style-type: none"> <li>• 1 SE + retour ou 1 DE</li> </ul>	<ul style="list-style-type: none"> <li>• Ajout du boîtier CH10</li> </ul>



## LE « + » KUHN

Au travail, vous gardez à l'œil les informations qui vous sont importantes. Très faciles à lire, elles sont affichées clairement et en gros caractères.

Sur un écran de travail unique, retrouvez les informations suivantes :

- La dose appliquée, et souhaitée
- La pression théorique
- La vitesse d'avancement

# RENDEZ LA PULVÉRISATION PLUS SIMPLE AVEC LE VISIOREB

La coupure de tronçons automatique devient un standard, autant pour la précision d'application que pour votre confort. Conçu autour de la fonction GPS Section Control avec une dalle tactile de 7 pouces, le boîtier de régulation VISIOREB est parfaitement adapté à la pulvérisation. Préparer, pulvériser ou visualiser, le terminal VISIOREB vous facilite la pulvérisation à toutes les étapes du chantier.



## UNE ERGONOMIE REMARQUABLE !

Avec son écran tactile couleur de dernière génération, le terminal VISIOREB vous assure une ergonomie remarquable.

Par ses menus sobres et intuitifs, seulement quelques clics vous permettent de préparer votre pulvérisateur. Du remplissage automatisé du pulvérisateur au choix de la buse, le boîtier VISIOREB ne vous posera que les questions nécessaires pour effectuer un travail de qualité, sur la parcelle souhaitée.



## LES « + » KUHN

SURVEILLEZ FACILEMENT LE TRAVAIL AVEC LA VISUALISATION

Changez l'angle de vue de la parcelle comme vous le souhaitez!

Vue arrière, du dessus ou en automatique? Tout est possible! Vous pouvez même déplacer manuellement la machine.

En fin de parcelle, le zoom vous permet de contrôler si toutes les zones cachées de votre parcelle ont bien été travaillées



## SES NOMBREUSES FONCTIONS

En plus de pouvoir gérer les fonctionnalités qui sont intégrées au boîtier REB3, le terminal VISOIREB vous propose de série :

- Une assistance au remplissage, avec un calculateur intégré
- Un contraste qui s'adapte automatiquement aux conditions de travail
- L'aide visuelle pour vous assurer d'avoir traité toute la parcelle
- Une utilisation encore plus intuitive par les indicateurs visuels
- Une gestion facilitée des parcelles, pour vous permettre une meilleure traçabilité

## IL N'AFFICHE QUE CE DONT VOUS AVEZ BESOIN, ET QUAND IL LE FAUT !

Dosage appliqué, pression, vitesse, volume restant en cuve ou encore la gestion des tronçons ? Tout est là, et rien de plus. C'est au clic ou en bout de champ que les fonctions apparaissent automatiquement pour vous laisser piloter les options que vous souhaitez.

Le VISOIREB ne vous pollue pas d'informations inutiles et laisse toute la place à ce dont vous avez besoin pendant le travail.



# GPS SECTION CONTROL : SIMPLEMENT PERFORMANT

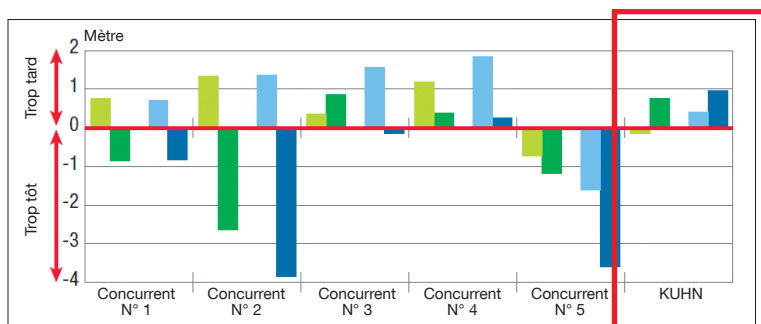
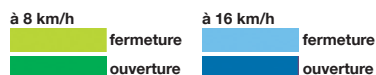
Les tronçons de rampe se ferment et s'ouvrent automatiquement. Complètement intégré au boîtier de régulation REB3 ou VISIOREB, la gestion reste simple et paramétrable selon les besoins. Travaillez de jour comme de nuit sans fatiguer, avec la même efficacité :

- Pas de boîtier ni de câble supplémentaire
- Uniquement 3 modes pour le fonctionnement (manuel, contour ou automatique)
- Différentes configurations sont programmables pour optimiser le recouvrement



## LE TITRE DU GRAPHIQUE : ILS EN PARLENT ! – MAGAZINE TOP AGRAR DU 3/2014 « SPRITZENVERGLEICH : SAUBER UND GENAU »

D'après les tests effectués par le journal Allemand Top Agrar avec l'institut JKI (Allemagne), le pulvérisateur ALTIS 2 avec le GPS Section Control permet de couper très précisément, au plus proche du point idéal, que ce soit à 8 ou 16 km/h. D'après le magazine Topagrar du 3/2014 dans son article « Spritzenvergleich : sauber und genau », « Les coupures GPS ont bien fonctionné pendant les tests, les différences de coupure avec le point idéal étaient relativement faibles »



## LES « + » KUHN

Les équipements facultatifs sont couplés au GPS SECTION CONTROL :

- H MATIC : lorsque la pulvérisation s'ouvre, la rampe est déjà à la hauteur de pulvérisation.

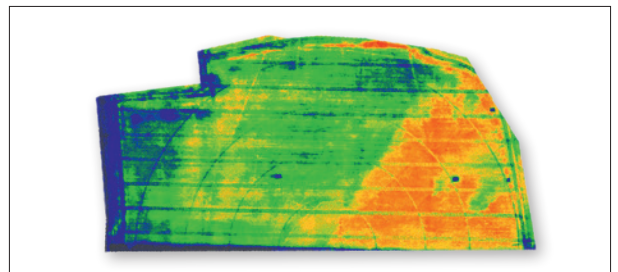


# DEVENEZ UN AGRICULTEUR DE PRÉCISION

L'agriculture de précision facilite l'optimisation des apports et des rendements tout en préservant les ressources. Le concept prend en compte les variations de croissance des cultures ou des ressources en nutriment dans la parcelle, et repose sur des technologies de pointe, comme les outils de géolocalisation (GPS).

## MODULEZ LA DOSE – CARTES DE MODULATION

Afin de réduire vos coûts de production, la modulation de dose intra parcellaire est désormais possible. En intégrant une carte de préconisation dans votre GPS, le boîtier de régulation pourra directement appliquer la consigne.



## MODULEZ LA DOSE – N-SENSOR

La régulation est compatible avec de nombreux capteurs d'azote. Vous appliquez donc uniquement les produits que la plante a besoin, sans excès ! Vous tirez alors profit de tout le potentiel de votre sol.



## DÉJÀ ÉQUIPÉ EN BARRE DE GUIDAGE ?

Des compatibilités existent avec de nombreuses barres de guidages équipées de coupures de tronçons par GPS. Les coupures telles que Trimble, CNH, Raven, Top Con, Teejet, Arag ou encore Rinex sont compatibles. C'est l'occasion pour vous de rentabiliser davantage l'équipement que vous avez dans votre tracteur. Une simple interface vous permettra de rendre compatible le REB3 avec votre coupure de tronçons.



# MANQUE D'AUTONOMIE? AUTOMOTEUR?

## PULVÉRISATEUR FRONTAL PF: JOUEZ DANS LA COUR DES GRANDS

**AUGMENTEZ VOTRE AUTONOMIE DE 75 %, C'EST VOTRE PRODUCTIVITÉ QUI EST AMÉLIORÉE**

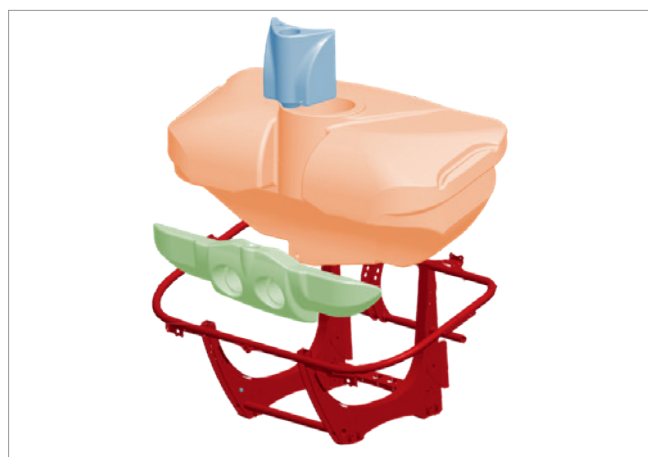
La combinaison de pulvérisation ALTIS 2 et PF offre des capacités de 2500 à 3500 litres, avec la performance des tracteurs d'aujourd'hui, l'ensemble représente une solution économique comparée à l'automoteur de même capacité. Le pulvérisateur frontal PF en capacité de 1000 ou 1500 litres permet une répartition optimale des masses sur le tracteur pour garder une excellente stabilité même en dévers.



**UN VÉRITABLE PULVÉRISATEUR, COMPLET ET INDÉPENDANT**

Le pulvérisateur frontal, n'est pas une simple cuve avant, en effet sa conception basée sur un pulvérisateur à rampe le rend autonome et indépendant. Le circuit de ce pulvérisateur intègre les fonctionnalités d'agitation, de rinçage et d'incorporation de produits.

Les pompes à entraînement électrique ou hydraulique jusqu'à 125l/min permettent d'alimenter le circuit, les mises en œuvres sont disponibles en version manuelle (MANUSET) ou motorisée (DILUSET).





## EAU CLAIRE ? 1 PRODUIT ? 2 PRODUITS ? C'EST POSSIBLE !

Les deux pulvérisateurs offrent plusieurs stratégies, une grosse capacité jusqu'à 3500 litres avec un seul produit, ou 2 capacités pour 2 produits différents. Le PF peut simplement aussi être utilisé comme ravitailleur d'eau claire (Version PF S).

## ALL IN ONE: UN SEUL TUYAU, C'EST PLUS SIMPLE !

Les pulvérisateurs ALTIS 2 et PF ne sont reliés que par un seul tuyau. Grâce à ses raccords rapides, l'attelage se fait facilement, dans un temps réduit.

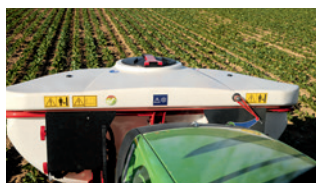
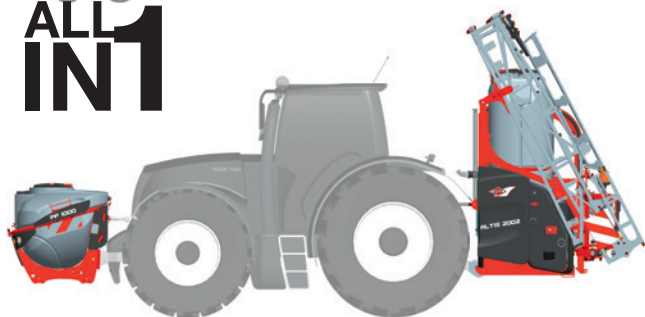
Aucun boîtier supplémentaire n'est requis pour la pulvérisation. Vous avez juste à choisir avec quelle cuve vous souhaitez travailler en cliquant en cabine sur le boîtier REB3 ou VISIOREB.

## DESIGN FONCTIONNEL & ERGONOMIQUE

Le pulvérisateur PF adopte une forme compacte, il laisse à l'utilisateur une excellente visibilité sur l'avant du tracteur. La jauge à aiguille est facilement visible depuis la cabine, elle indique le volume à l'avant de l'ensemble.

Des feux à LED frontaux et latéraux sont disponibles en supplément des feux de signalisations pour la pulvérisation de nuit. (Le montage de feux routiers est interdit sur un outil frontal.)

**ALL  
IN  
1**



## LES « PLUS » KUHN POUR UNE PULVÉRISATION DE QUALITÉ



### BOOM ASSIST : AVEC LA RAMPE À LA BONNE HAUTEUR, DÉRIVE LIMITÉE ET ÉCONOMIES AU RENDEZ-VOUS

BOOM ASSIST permet de conserver toujours la rampe à la bonne hauteur, quelque soit la topologie de vos parcelles. Avec un rampe à la hauteur idéale, vous limitez la dérive (pertes) et faites donc des économies de produits phytosanitaires !

À l'aide de capteurs à ultrasons, le système connaît la hauteur de la rampe en tous points. La technologie ultrasons permet de captier parfaitement la hauteur de la rampe par rapport à la végétation, quelque soient les conditions : jour et nuit, temps sec ou brouillard, végétation ou sol nu... BOOM ASSIST va ajuster automatiquement la hauteur, le dévers et les géométries variables indépendantes pour laisser la rampe proche de la cible.

Alors, vous conduisez le tracteur sans vous soucier de piloter la rampe, BOOM ASSIST pilote les fonctions hydrauliques de la rampe.

### LES « + » KUHN

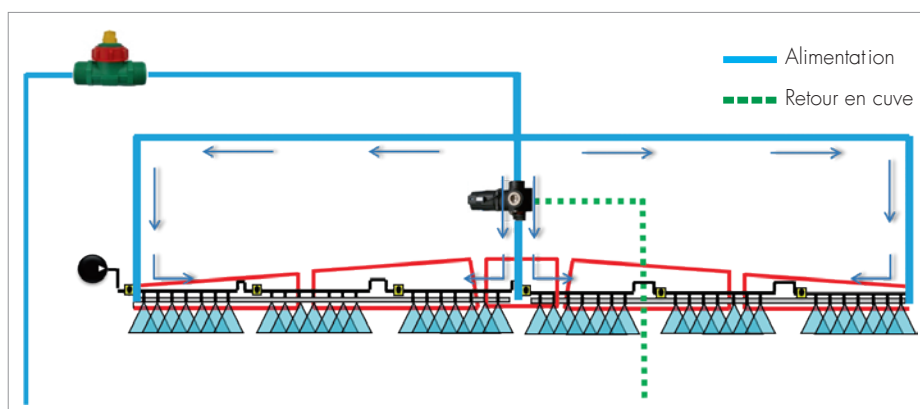
Les capteurs ont été spécialement développés pour la pulvérisation, permettant le suivi du sol, de la culture ou des deux à la fois, avec le mode hybride.

Le mode HYBRIDE breveté, est intégré de série dans les capteurs et permet au système de connaître la hauteur de la culture. En cas de culture versée ou irrégulière, le système ne perd jamais de son efficacité



### AUGMENTEZ LA PRÉCISION LORS DE LA PULVÉRISATION : CIRCULATION CONTINUE

- Précision au démarrage de la parcelle : même lorsque la pulvérisation est arrêtée, le produit circule en continu dans la rampe, avec un débit élevé.
- L'amorçage est continu et le risque de dépôt très limité.
- Précision d'ouverture et de fermeture : un circuit d'air pilote directement les anti-gouttes, la fermeture et l'ouverture de la pulvérisation se font instantanément.







## IMAGINÉ POUR LA PULVÉRISATION DANS LES MOINDRES DÉTAILS!



### CAPTEUR DE VITESSE PAR GPS

Équipé d'une antenne GPS, votre pulvérisateur devient capable de mesurer lui-même la vitesse d'avancement. Le capteur de roue sur le ou les tracteurs de l'exploitation peut être abandonné.

Avec ce capteur, le patinage est pris en compte, améliorant ainsi la qualité de votre régulation.



### COMMANDEZ LES JETS D'EXTRÉMITÉS

Pour augmenter la largeur de pulvérisation, il est possible d'ajouter un jet supplémentaire asymétrique en extrémité de rampe. Ces jets sont commandés manuellement ou électriquement depuis la cabine. Ces jets vous permettront d'augmenter le recouvrement de votre pulvérisation entre 2 passages où bien pour les bordures de parcelles.



### COFFRE À EPI

Les équipements de protection individuelle sont obligatoires pour votre sécurité lors de vos travaux de pulvérisation. Ce coffre, étanche, vous permet de toujours conserver vos EPI dans de bonnes conditions et à proximité.

Un second coffre à bidons est présent côté droit de l'ALTIS 2.



### TRAVAILLEZ DANS LES CONDITIONS OPTIMALES: PHARES DE TRAVAIL

Afin de permettre des interventions aux moments où les conditions sont optimales (température basse, hygrométrie élevée), le travail de nuit peut être possible. 1 phare à LED par côté vient se positionner sous la rampe afin d'avoir un contrôle parfait de la pulvérisation, et cela même la nuit.



### PENSEZ A L'EXTÉRIEUR....

Pour le nettoyage du pulvérisateur au champ, un enrouleur automatique de 15 m avec lance manuelle est placé près de la rampe.



\* LES SERVICES KUHN

## DES AVANTAGES POUR UN USAGE ET UNE RENTABILITÉ MAXIMUM DE VOTRE MATÉRIEL

\* Certains services ne sont pas disponibles dans tous les pays.

### **KUHN sos order**

**AVEC KUHN SOS ORDER, RECEVEZ VOTRE PIÈCE 7 J/7, 365\* J/AN**

Livraison express! Vous êtes sûr de recevoir votre pièce de rechange tous les jours de l'année, samedi, dimanche et jours fériés compris. Avec KUHN sos order, vos temps d'arrêt de chantiers sont réduits au minimum et la productivité de vos travaux préservée.

\* à l'exception du 1<sup>er</sup> Janvier, du 1<sup>er</sup> Mai et du 25 Décembre.

### **KUHN protect +**

**AVEC KUHN PROTECT +, TRAVAILLEZ EN TOUTE SÉRÉNITÉ**

36 mois de couverture avec toutes les sécurités de la garantie! Grâce à KUHN protect +, vous pouvez vous concentrer exclusivement sur votre métier en profitant au maximum des performances de votre machine. Car investir dans du matériel de technologie moderne, c'est avant tout pouvoir être le plus efficace dans tous vos travaux.

### **KUHN i tech**

**L'EXPERTISE QUI VOUS DONNE UNE LONGUEUR D'AVANCE**

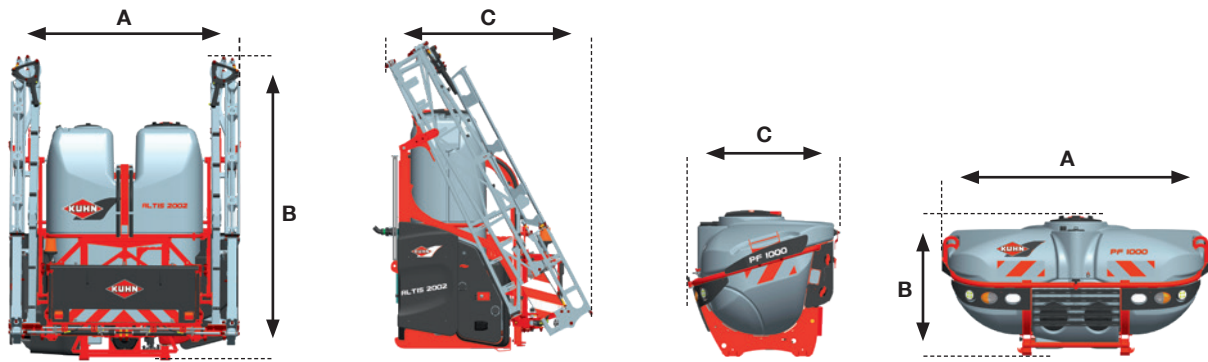
Une panne technique inattendue se produit toujours au mauvais moment. Grâce à KUHN I TECH, votre Partenaire Agréé KUHN peut vous dépanner rapidement et efficacement. Ce service en ligne, accessible 24 heures/24 et 7 jours/7, réalise un diagnostic rapide et précis.

### **KUHN finance**

**AVEC KUHN FINANCE, INVESTISSEZ SEREINEMENT GRÂCE À UN FINANCEMENT SUR MESURE**

L'achat de nouveaux équipements plus productifs tout en optimisant votre trésorerie et votre fiscalité! Avec KUHN finance, vous modernisez votre équipement et développez votre exploitation en toute sérénité, selon vos besoins et vos exigences. Nos formules sont conçues pour répondre à vos besoins.





	<b>ALTIS 1502</b>		<b>ALTIS 1802</b>		<b>ALTIS 2002</b>		<b>PF 1000 (S)</b>	<b>PF 1500 (S)</b>
Capacité nominale de la cuve (l)	1500		1800		2000		1000	1500
Capacité réelle de la cuve (l)	1680		1900		2280		1160	1660
Cuve de rinçage (l)	230					190		
Pompe (l/min)	PM 165-265 - PC700					12V 22l/min - PM 75-125 Pas de pompe sur PF S		
Type de rampe	Acier et Aluminium à repliage hydraulique					-		
Largeur de rampes (m)	14 à 28					-		
Incorporateur avec rince-bidon (l)	35 litres - de série					Panier inox avec rince bidon en équipement facultatif (sauf PF S)		
Gyrolaveurs de cuve	2 - de série					2 - de série (sauf PF S)		
Mise en œuvre	Manuset - Diluset+ - e-Set					Manuset - Diluset + (sauf PF S)		
Régulation (Boîtier)	DPAE - RPB/REB3/VISIOREB					-		
Dimensions	ALTIS 1502 MTS 2 18m	ALTIS 1502 MTA3 21m	ALTIS 1502 MEA3 24m	ALTIS 1502 RHPA 28m	PF 1000		PF 1500	
Hauteur A (m)	3,95	3,35	3,65	3,5	1,25		1,51	
Longueur B (m)	2,65	2,40	2,60	5,8	1,31			
Largeur C (m)	2,55					2,40		
Poids à vide (kg)	1470	1455	1500	1550	330 PF S: 305		400 PF S: 340	

#### ÉQUIPEMENTS DE SÉRIE:

Signalisation routière arrière et plaques signalétiques - Tamis filtrant - Tuyau de remplissage 5 mètres avec crépine et raccord - Deux jeux de filtres pour aspiration et tronçons - Transmission par cardans - Capteur de vitesse inductif (à monter sur arbre de transmission) - Faisceau d'alimentation 12V direct batterie.

OPTIS OMNIS DELTIS ALTIS 2 PF

# LES PULVÉRISATEURS PORTÉS KUHN EN BREF

## Caractéristiques techniques

	OPTIS/OMNIS	DELTIS	ALTIS 2	PF
Capacité de la cuve (l)	600 / 800 / 1000 / 1200	1000 / 1200	1500 / 1800 / 2000	1000 / 1500
Largeurs de rampe (m)	9 à 16	14 à 24	14 à 28	-
Régulation	PC / DPM / DPME / DPAE	DPME / DPAE		-
Système de relevage de rampe	Fixe / Mat coulissant Hydraulique	Parallélogramme OPTILIFT		-
Suspension de rampe	◇	TRAPEZIA ou EQUILIBRA		-
Incorporateur de produit	◇	◆	◆	◇
Cuve de rinçage	◇	◆	◆	◆

◆ équipement de série

◇ équipement facultatif

- équipement non disponible

OPTIS / OMNIS

DELTIS

ALTIS 2

PF



Pour connaître votre Partenaire Agréé  
le plus proche rendez-vous sur  
[www.kuhn.com](http://www.kuhn.com)

**KUHN BLANCHARD SAS**  
24 rue de Nantes - 44680 CHÉMÉRÉ - FRANCE

**You Tube**

Retrouvez-nous sur nos chaînes YouTube.



[www.kuhn.com](http://www.kuhn.com)

Votre Partenaire Agréé

Les informations transmises dans ce document sont données à titre général et n'ont aucun caractère contractuel. Nos machines sont conformes aux prescriptions en vigueur dans les pays de livraison. Dans nos prospectus, et pour une meilleure illustration des détails, certains dispositifs de protection peuvent ne pas être en position opérationnelle. Durant l'utilisation des machines, ceux-ci doivent impérativement être en place conformément aux prescriptions des notices d'instructions et de montage. Il faut respecter le poids total autorisé en charge du tracteur, sa capacité de levage et la charge maximale autorisée par essieu et sur les pneumatiques. La charge sur l'essieu avant du tracteur doit toujours être conforme aux prescriptions du pays de livraison (en Europe, au minimum de 20 % de la masse à vide du tracteur). Nous nous réservons le droit de modifier sans préavis nos machines, leurs équipements et leurs accessoires. Les machines, équipements et accessoires décrits dans ce document peuvent être couverts par au moins un brevet et/ou un modèle déposé(s). Les marques qui y sont citées, peuvent être protégées dans un ou plusieurs pays.

Retrouvez également  
**KUHN** sur

