

Gezogene Feldspritze

LEXIS 2400, 3000



www.kuhn.com



be strong, be **KUHN**



LEXIS

2400 - 3000

EINFACHE SPRITZENTECHNIK.

KEINE KOMPROMISSE BEI DER BEDIENFREUNDLICHKEIT

Die Feldspritze LEXIS wurde im Hinblick auf eine möglichst einfache Bedienbarkeit konzipiert. Unsere Ingenieure waren bei der Entwicklung von Anfang an darauf bedacht, die Handhabung der Spritze so weit wie möglich zu vereinfachen. Somit können Sie Pflanzenschutzmaßnahmen schnell, präzise und ohne lange Vorbereitungen durchführen. Einer Steigerung der Produktivität bei Ihren Pflanzenschutzmaßnahmen steht somit nichts mehr im Wege.

BEI IHNEN MUSS DIE QUALITÄT STIMMEN.

Durch die Präzision der LEXIS-Feldspritze werden Ihre Pflanzen dauerhaft und nachhaltig geschützt. Die Feldspritze LEXIS ist zwar einfach aufgebaut, aber dennoch erstklassig verarbeitet und bietet Ihnen alle Ausrüstungen, die Sie benötigen.

DIE LEXIS-Feldspritze von KUHN auf einen Blick:



	Fassungsvermögen (l)	Arbeitsbreite (m)
LEXIS	2400 - 3000	18 bis 28



EINFACHSTE WENDEMANÖVER MIT EINER KOMPAKTEN SPRITZE

Trotz des großen Fassungsvermögens von 3000 Litern erscheint die LEXIS-Feldspritze ganz kompakt: Eine geringe Gesamthöhe, nur 4 Meter Länge zwischen Zugöse und Achse unterstreichen dieses kompakte Erscheinungsbild. Dies erlaubt es Ihnen, die Maschine platzsparend abzustellen. Um Schäden im Feld zu minimieren, kann die LEXIS mit verschiedenen Lenkdeichsel Varianten ausgerüstet werden.



VIEL VOLUMEN, KOMPAKTE BAUWEISE...

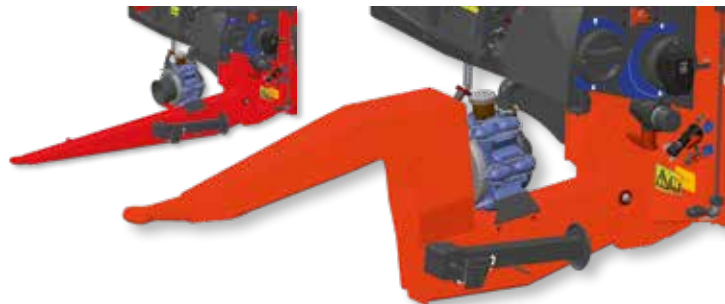
Bei der Entwicklung der LEXIS wurde alles daran gesetzt, alle Elemente auf möglichst kleinem Raum anzuordnen. So trägt zum Beispiel der geringe Abstand zwischen Zugöse und Achse zu einer erstaunlichen Wendigkeit der Maschine bei. Die Feldeinfahrt sowie das Rangieren auf keilförmigen Flächen wird erheblich erleichtert. Die neuen Gestänge MTA2 oder MEA2 liegen innerhalb der Maschinenabmessungen, sodass sie mit der Traktorkabine nicht in Berührung kommen. Durch ihre geringe Bauhöhe weist die LEXIS einen niedrigen Schwerpunkt beim Transport auf. Dies bietet große Sicherheit beim Fahren auf der Straße und im Feld.





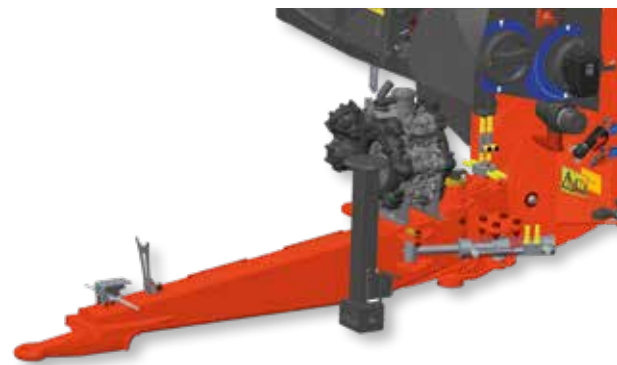
DEICHSEL: VIELE VARIANTEN

Je nach Anbauvorrichtung Ihres Traktors, kann die gezogene Feldspritze LEXIS mit einer Deichsel ausgerüstet werden, die unten oder oben angehängt wird, eine Zugöse 50 mm oder 40 mm, einem Kugelkopf K80 oder eine mechanische Zugdeichsel für die Unterlenker hat (je nach Zulassungseinschränkungen).



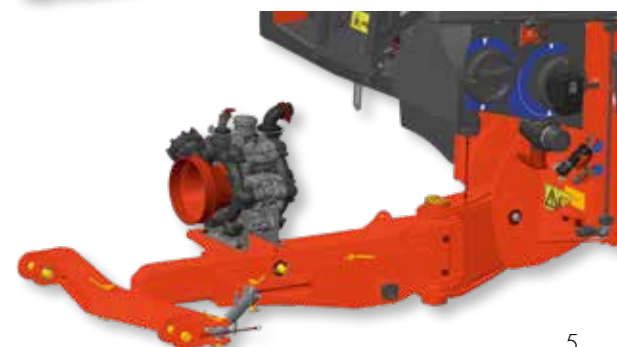
AUTOMATISCHE ODER MANUELLE ZUGDEICHSELLENKUNG

Mit einem Drehpunkt, der sich genau in der Mitte zwischen Maschinenachse und Traktor befindet, hat die Feldspritze LEXIS einen optimalen Nachlauf und beschädigt somit nicht den Bestand.



NEU: DIE MECHANISCHE ZUGDEICHSELLENKUNG

Die Feldspritze LEXIS kann mit einer Anbauvorrichtung ausgerüstet werden, die in die Traktorunterlenker eingehängt wird. Auf dem Feld, während der Arbeit lenkt die Feldspritze über den mittleren Drehpunkt der Deichsel. Die Deichsel ist in der Länge variabel, so das der Drehpunkt mittig zwischen der Hinterachse des Traktors und der Achse der Feldspritze eingestellt werden kann. Für die Straßenfahrt justiert eine Spindel den mittleren Drehpunkt der Deichsel und die Feldspritze lenkt über die Unterlenker-Traverse.





EIN INTELLIGENTES KONZEPT

Das geniale Konzept dieser Feldspritze ist eine Garantie für ihre Leistungsfähigkeit. Bei der gezogenen Feldspritze LEXIS hat KUHN alles daran gesetzt, ein hohes Maß an Benutzerfreundlichkeit zu gewährleisten.

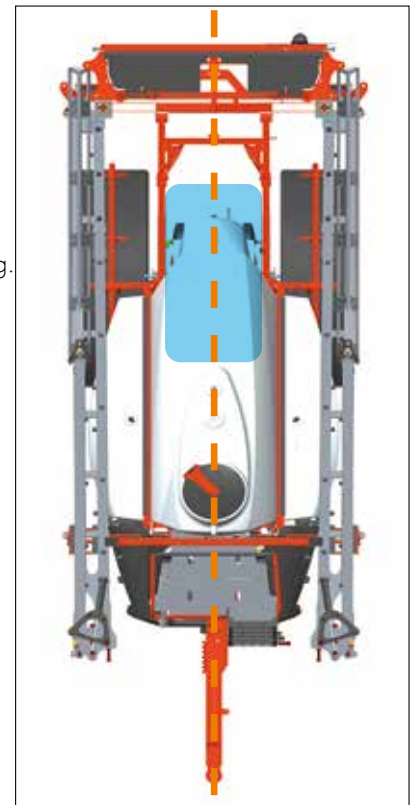
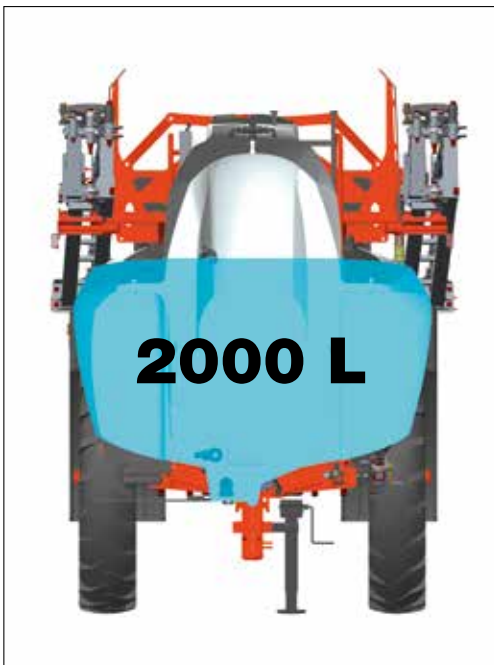
Die Anordnung der Behälter, das Bedienzentrum, die Hauptabsperrventile oder auch die Einspülschleuse: Alle diese Themen wurden im Hinblick auf einfache Bedienbarkeit sorgfältig geplant und umgesetzt.



KUHN nimmt den Anwenderschutz in Zusammenhang mit Feldspritzen sehr ernst. Um die Gesundheit des Anwenders nicht zu gefährden, hat KUHN die Feldspritze LEXIS mit zwei Staufächern ausgerüstet, in denen die persönliche Schutzausrüstung aufbewahrt werden kann. So hat der Anwender alles schnell zur Hand, bevor er mit Pflanzenschutzmitteln hantiert.

EIN DURCHDACHTES BEHÄLTERKONZEPT

Der Hauptbehälter der Feldspritze LEXIS wurde so konzipiert, dass er einen möglichst tiefen Schwerpunkt besitzt. 2000 L Behältervolumen sitzen tief und direkt über der Achse, somit ist eine optimale Stabilität der Maschine gewährleistet. Durch den zentralen und tiefen Sumpf kann der Behälter optimal entleert werden, auch wenn das Feld eine starke Hangneigung hat. Das Rührwerk am Behältersumpf sorgt während der gesamten Pflanzenschutzmaßnahme für eine intensive Durchmischung der Spritzflüssigkeit bei gleichzeitiger Reduzierung der Schaumbildung.



DAS GLEICHGEWICHT BEWAHREN

Da der Frischwasserbehälter mit 320 Litern mittig auf der Radachse angeordnet ist, behält die Feldspritze LEXIS stets ihr Gleichgewicht und Restmengen werden auf ein Minimum beschränkt. Der Schwerpunkt der Maschine bleibt in der Mitte, unabhängig vom Flüssigkeitsstand im Behälter. Und es ist nicht nur die optimale Position des Frischwasserbehälters am Heck, sondern auch eine noch nie dagewesene Bedienfreundlichkeit, durch die sich die LEXIS-Feldspritze auszeichnet: Befüllung des Frischwasserbehälters über das Bedienzentrum, die Füllstandanzeige ist vom Bedienzentrum oder der Kabine einsehbar.



FÜLLSTÄNDE JEDERZEIT GUT IM BLICK

Die Füllstandsanzeigen sind hervorragend einsehbar, sei es vom Bedienzentrums oder vom Fahrersitz aus.

Anhand der Füllstandsanzeige des Frischwasserbehälters können Sie die Reinigung in einzelne Schritte unterteilen.



SICHERER ZUGANG

Der Zugang zur Öffnung des Hauptbehälters erfolgt sicher über eine breite Plattform, auf die man über eine klappbare Trittleiter gelangt. Beim Befüllen, das von diesem Bereich aus erfolgen kann, besteht keine Gefahr, dass der Bediener mit dem Gestänge oder mit Pflanzenschutzmitteln in Berührung kommt.



SCHNELLES UND SICHERES EINSPÜLEN

Die Beimengung aller Arten von Stoffen - flüssig, granulatartig oder pulverförmig - erfolgt ganz einfach und sicher aus dem Stand. In der Einspülschleuse der Feldspritze LEXIS können auch die Kanister gründlich und sicher gereinigt werden.



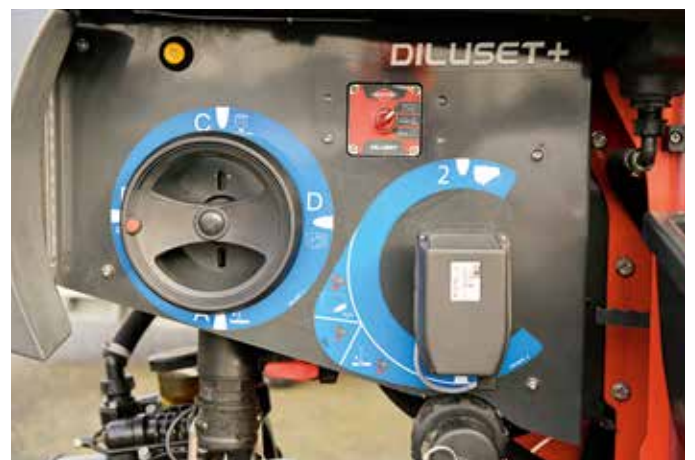
INNEN WIE AUSSEN GANZ EINFACH

Ein wichtiger Schritt bei einer Pflanzenschutzmaßnahme ist die Vorbereitung der Feldspritze. Mit der Betätigung von nur insgesamt 2 Hauptabsperrenten von der Befüllung bis zur Reinigung müssen wenige Arbeitsschritte erledigt werden und die Gefahr von Bedienfehlern ist ausgeschlossen. Eine einfache Bedienung bedeutet auch kurze Systemkreisläufe und geringere Restmengen.



MANUSET

Bewahren Sie die perfekte Kontrolle beim Ansetzen der Spritzbrühe. Mit nur zwei handbetätigten Absperrventilen werden alle Spritzenfunktionen vom Bedienzentrum aus angesteuert.



DILUSET +

Reinigung der Feldspritze oder des Gestänges bequem vom Fahrersitz! Das Saugventil ist motorgesteuert und der Befüllstopp programmierbar. Die Reinigung wird manuell von der Traktorkabine aus über das DILUSET+ gesteuert.

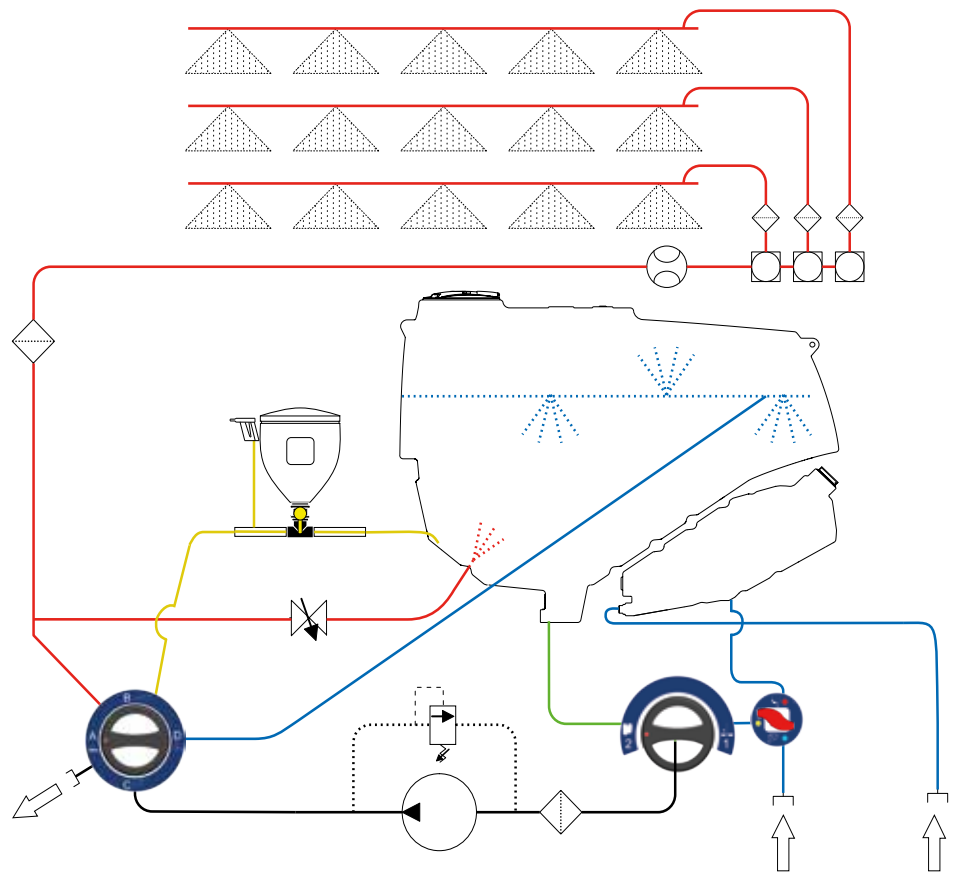


KEINE VERSTOPFUNGEN MEHR DANK VIERFACHER FILTERUNG

Die Feldspritze LEXIS ist mit einer vierfachen Filterung ausgerüstet. Nach dem Filter in der Befüllleitung kommen der durchsichtige Saugfilter und der Druckfilter, diese verhindern das größere Fremdkörper in das Gestänge eindringen können. Wegen seines durchsichtigen Filtergehäuses kann der Zustand des Saugfilters sehr leicht kontrolliert werden. Über das Ventil kann dieser entleert und sicher abgebaut werden.

Die Filter am Gestänge befinden sich zwischen den Teilbreitenventilen und den Düsen. Somit ist eine optimale Sicherheit gegen Verstopfungen gegeben. Alle Filter können gereinigt werden - sogar bei vollem Behälter.

Ein einfacher Kreislauf ist die beste Voraussetzung für eine einfache und perfekte Handhabung der Feldspritze. Bevor der Anwender überhaupt ein Ventil berührt weiß er intuitiv, was er tun muss.



DAS KUHNPLUS

MULTIFUNKTIONSVENTILE

Mit den 360° Handrädern können Sie bis zu 50% an Zeit beim Einstellen einsparen. Diese Absperrventile sind nicht nur ergonomisch, sondern auch leicht zu bedienen. Dies erleichtert die Vorbereitung der Spritze enorm. Dank der Multifunktionsventile ist die Arbeit mit der Spritze sehr einfach!



AUFHÄNGUNG TRAPEZIA: EINFACH UND EFFIZIENT

Die Aufhängung TRAPEZIA wurde speziell für das Gestänge MTS2 konzipiert und ist perfekt auf die Feldspritze LEXIS abgestimmt. Die Stärken:

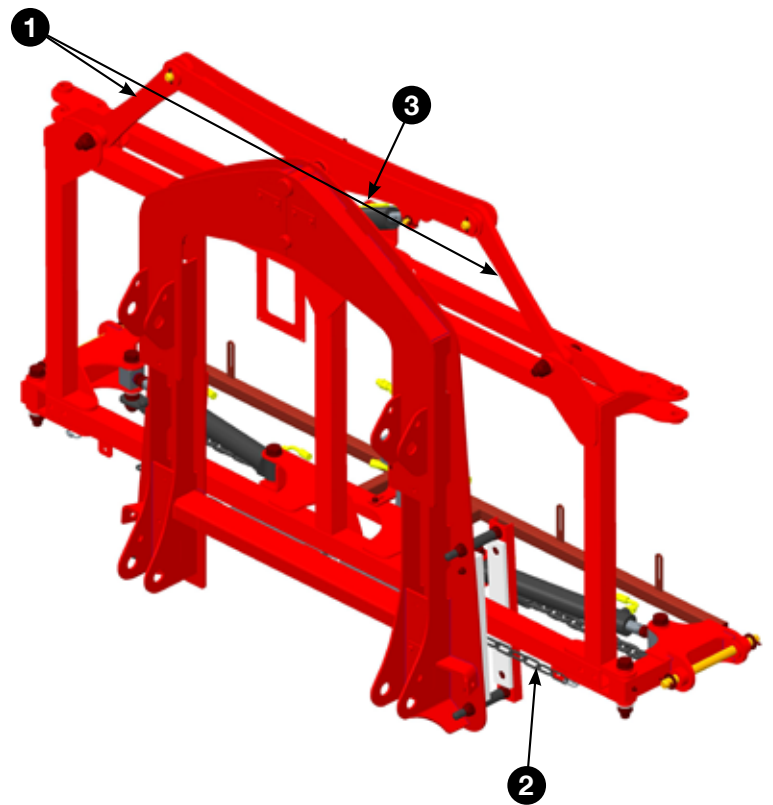
TRAPEZIA verfügt serienmäßig über einen mechanischen Hangausgleich.

Die wesentlichen Leistungsmerkmale sind:

- ❶ 2 Stabilisierungslenker
- ❷ Mechanischer Hangausgleich
- ❸ Hydraulische Neigungsverstellung (als Sonderausrüstung)

Erhältlich für das Gestänge:

- MTA2



MECHANISCHER HANGAUSGLEICH

Federn unter dem Zentralrahmen sorgen für eine bodenparallele Führung des Spritzgestänges. Es handelt sich dabei um ein komplett mechanisches System, der Fahrer muss nicht eingreifen.

- In Hanglagen unterstützt ein Hydraulikzylinder die bodenparallele Führung des Gestänges.
- Das EQUILIBRA-Pendelausgleichsystem erlaubt dem Gestänge auf unebenem Terrain die seitlichen Pendelbewegungen der Maschine zu neutralisieren.
- Erhältlich für TRAPEZIA und EQUILIBRA.





ZEIT GEWINNEN DURCH HÖHERE GESCHWINDIGKEIT BEIM SPRITZEN.

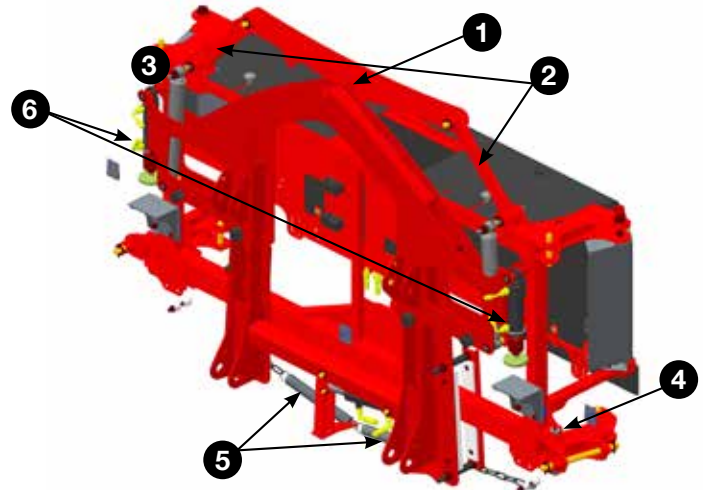
DAS UNVERZICHTBARE 3D-DÄMPFUNGSSYSTEM

Die Gestänge-Aufhängung EQUILIBRA mit Pendelausgleichssystem zeichnet sich durch ein dreidimensionales Dämpfungssystem aus. EQUILIBRA sorgt für eine bodenparallele Führung des Spritzgestänges trotz unebener Bedingungen. So wird stets ein gleichmäßiger Abstand zur Zielfläche eingehalten.



3D-AUFHÄNGUNG EQUILIBRA: FÜR INTENSIVE EINSÄTZE

- ① Robustes Pendelausgleichssystem
- ② Lenker für radiale Bewegungen
- ③ Dämpfer für die Neutralisierung von Stößen
- ④ Stoßdämpfer links und rechts zur Vermeidung des Aufschwingens
- ⑤ Automatischer Hangausgleich über Federn
- ⑥ Rahmenverriegelung

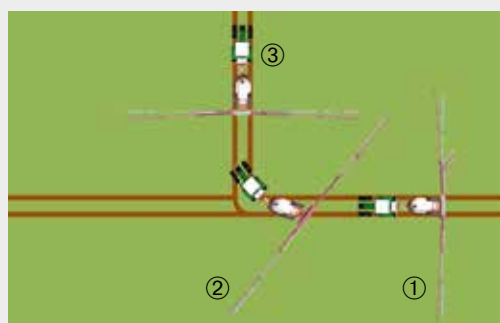


EQUILIBRA: PENDELAUSGLEICHSYSTEM MIT STOßDÄMPFERN

Auf unebenem Terrain sorgt das Pendelausgleichssystem für eine Neutralisierung der Bewegungen und damit für eine stabile Führung des Spritzgestänges unter allen Einsatzbedingungen. Stoßdämpfer auf beiden Seiten des Rahmens begrenzen zusätzlich die seitlichen Bewegungen des Spritzgestänges und sorgen für eine bodenparallele Führung des Gestänge bei Kurvenfahrt und bei hohen Fahrgeschwindigkeiten.

Erhältlich für die Gestänge:

- MEA2
- RHPA



DAS KUHNPLUS

DIE UNABHÄNGIGE SCHWINGUNGSDÄMPFUNG: die dritte Dimension

Mit Aufschwingen werden die Bewegungen des Spritzgestänges von vorne nach hinten und umgekehrt bezeichnet. Diese Bewegungen wirken sich schädigend auf die Gelenke aus und treten insbesondere am Vorgewende auf: beim Abbremsen (1), bei der Kurvenfahrt am Vorgewende (2), beim Beschleunigen (3).

Stickstoffspeicher

an den Zylindern des ersten Auslegers bieten dem Gestänge auf beiden Auslegerseiten einen wirksamen Schutz in allen Situationen und sorgen für höchste Stabilität in allen Phasen des Spritzvorgangs.



DIE KRAFT DES ALUMINIUMS

WENN ES EINE LANGLEBIGE UND LEICHTE KONZEPTION SEIN SOLL.

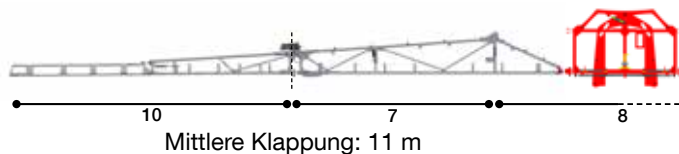
Aluminium hat nur ein Drittel der Dichte von Stahl, deshalb sind Gestänge aus Aluminium vergleichsweise leicht und trotzdem robust genug, um die wichtigsten Komponenten einer Feldspritze optimal zu schützen. Durch das geringe Gewicht wird der Boden geschont, da selbst auf feuchtem Boden keine tiefen Fahrspuren entstehen.

Aluminium verleiht dem Gestänge außerdem eine unvergleichliche Widerstandsfähigkeit. Es ist korrosionsfrei und resistent gegen aggressive chemische Stoffe und bedarf keiner besonderen Schutzmaßnahmen, sodass kein großer Wartungsaufwand entsteht und eine hohe Lebensdauer der Feldspritze gewährleistet ist.



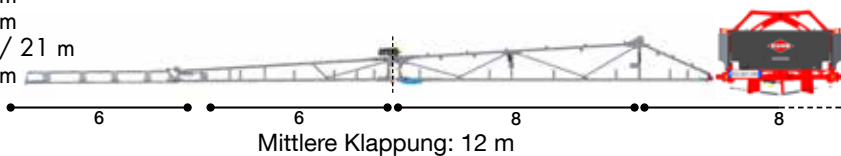
MTA2 11/21 m / 5 Teilbreiten

Arbeitsbreiten
11 / 18 m
11 / 20 m
11 / 21 m
11 / 20 / 21 m
12 / 24 m



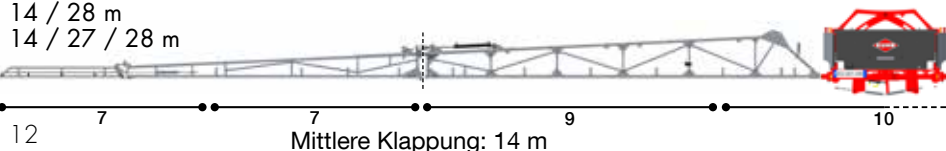
MEA2 12/24 m / 7 Teilbreiten

Arbeitsbreiten
11 / 18 m
11 / 20 m
11 / 21 m
11 / 20 / 21 m
12 / 24 m



RHPA 14/28 m / 7 Teilbreiten

Arbeitsbreiten
14 / 27 m
14 / 28 m
14 / 27 / 28 m



DAS KUHNPLUS

ALUMINIUM, EIN EXKLUSIVES MATERIAL

Aluminium hat von Natur aus sehr viele Vorteile.

Aus diesem Grunde bietet KUHN seit 1986 seine über 18 Meter breiten Gestänge ausschließlich aus Aluminium an.

- Natürliche Korrosionsbeständigkeit: Extrem wichtiger Punkt bei der Handhabung von Pflanzenschutzmitteln und Düngern
- 2,7-fach geringere Dichte als Stahl : Das Gestänge ist sehr robust, aber trotzdem leicht.





GELLENKE, DIE VERRIEGELT WERDEN KÖNNEN

Die Gelenkstellen eines Spritzgestänges sind häufig verantwortlich für das Phänomen des Aufschwingens, ganz zu schweigen von den Auswirkungen auf die Zuverlässigkeit der Struktur. Die Gestänge MTA und MEA sind mit Gelenken ausgerüstet, die bei der Arbeit mittels einer selbstblockierenden Vorrichtung verriegelt werden. Auf diese Weise werden Stabilität und Zuverlässigkeit des Gestänges verbessert.



SPRITZLEITUNGEN, INTEGRIERT IN DIE STRUKTUR

Die Anfahrtsicherungen außen am Gestänge sind in drei Richtungen beweglich. Die Spritzleitungen und Düsen sind in die Struktur integriert und dadurch rundum geschützt. Keine Gefahr für das Gestänge, selbst wenn Reibkräfte auftreten sollten.



LEITUNGEN AUS EDELSTAHL

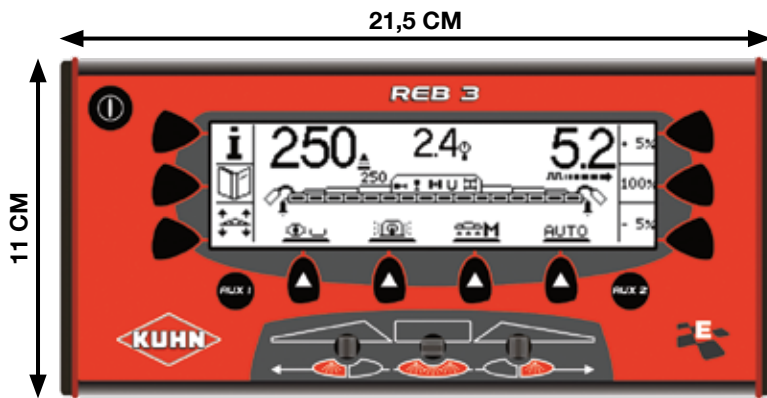
Edelstahlleitungen gewährleisten eine lange Lebensdauer und sind unempfindlich gegenüber Temperaturschwankungen. Da die gesamte Leitung in der Höhe verstellbar ist, sind die Düsen stets durch das Gestänge geschützt, wobei dies für jeden Düsentyp gilt.



DIE INTELLIGENTE SPRITZE.

Mit der CAN-BUS-Technologie für die LEXIS hat KUHN Lösungen für die elektronische Steuerung von Feldspritzen im Angebot, die nicht nur höchste Einsatzflexibilität bieten, sondern auch die Präzision und den Fahrkomfort steigern.

Entdecken Sie hier unsere praxisgerechten Lösungen.



REB3: vielfältig, effizient und einfach

In der elektronischen Bedienbox REB3 sind alle Spritzenfunktionen enthalten.

Damit können folgende Parameter während der Arbeit gesteuert werden:

- sequentielle Zu- und Abschaltung der Teilbreiten
- Einschalten der Arbeitsscheinwerfer und der Rundumleuchte
- Mengensteuerung
- Ein- und Ausklappen des Gestänges über den Funktionswählschalter
- GPS Section Control
- H-MATIC: Einstellung der Gestängehöhe am Vorgewende
- versetzt angeordnete Düsen am Gestängeende
- Reinigung von der Traktorkabine aus: DILUSET + mit elektron. Füllstandsanzeige

CH10 elektro-hydraulische Bedienung: pro Funktion eine Taste

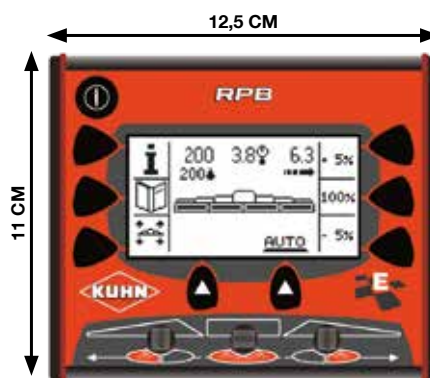
Die Feldspritze LEXIS kann mit einer elektrohydraulischen Bedienung ausgerüstet werden. Für die Hydraulikfunktionen, die einen kontinuierlichen Förderstrom benötigen oder bei etwas komplexeren Systemen, wie die verschiedenen Gestänge-Klappungs-Varianten, wird die Regelung mit der Zusatz Bedienbox CH10 ausgerüstet, bei der die einzelnen Funktionen mit jeweils einer Taste gesteuert werden.





RPB: kompakt, einfach und effizient

Die elektronische Bedienbox RPB passt die Spritzmenge automatisch in Abhängigkeit von der Fahrgeschwindigkeit des Traktors an (wegabhängige Regelung). Am Display werden nur die wichtigsten Informationen angezeigt (Aufwandmenge je Hektar, Druck und Geschwindigkeit).



VISIOREB: überzeugend ergonomisch

Mit seinem Farbdisplay der neuesten Generation bietet Ihnen das Bedienterminal VISIOREB eine außergewöhnliche Ergonomie. VISIOREB kann nicht nur alle Funktionen steuern, die in der Bedienbox REB3 enthalten sind, sondern bietet außerdem serienmäßig folgende Funktionen:
 Unterstützung bei der Befüllung mit integriertem Rechner
 das System GPS SECTION CONTROL
 Eine optische Hilfe, die einen Überblick bietet, ob das gesamte Feld bearbeitet wurde.
 Eine exakte Bedienung über optische Anzeigen.
 Ein einfacheres Schlagmanagement mit Notizen für eine bessere Rückverfolgbarkeit der ausgeführten Arbeiten.
 Auf Wunsch kann das Terminal VISIOREB mit einem Spurführungssystem ausgerüstet werden.



DAS KUHNPLUS

Bei der Arbeit hat der Fahrer die maschinenrelevanten Informationen stets im Blick. Sie werden leicht lesbar, klar und mit großen Symbolen angezeigt.

Auf einem Arbeitsbildschirm werden folgende Fahrerinformationen dargestellt:

- die tatsächliche und die theoretische Aufwandmenge
- der theoretische Druck
- die Fahrgeschwindigkeit



WENIGER TERMINALS DANK ISOBUS

Als Kommunikationsstandard zwischen Traktoren, Geräten und Rechnern bietet Ihnen ISOBUS eine einheitliche Kommunikation und Steuerung von Maschinen wie z.B. der Feldspritze LEXIS über ein handelsübliches, isobus-fähiges Terminal. Das ISOBUS-Terminal CCI 200 von KUHN ist eine bedienerfreundliche Lösung, die Ihnen die Arbeit erleichtert. Eine spezifische Spritzensoftware vereinfacht die Spritzensteuerung. Starten Sie mit KUHN durch, in die Landwirtschaft der Zukunft.



DIE KONTROLLE BEWAHREN: ISOCCLICK

Damit steht Ihnen eine zusätzliche ISOBUS-Steuerung zur Verfügung: Mit dem kompakten ISOCCLICK-Terminal können Sie alle wichtigen Maschinenfunktionen betätigen, sogar bei hoher Fahrgeschwindigkeit: sequentielle Teilbreitenschaltung, Höhe, Neigung usw.

EINE LESERLICHE SCHNITTSTELLE

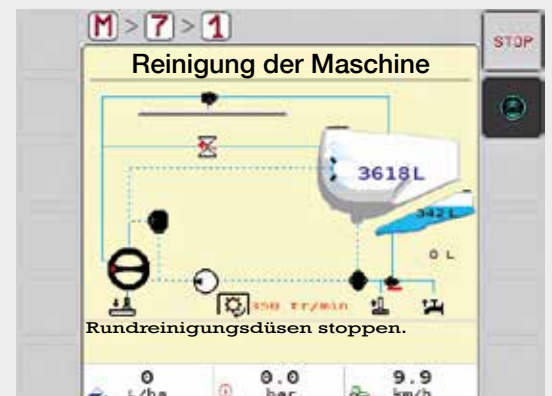
Die ISOBUS-Spritzensoftware von KUHN wurde entwickelt, um Ihnen alle Möglichkeiten an die Hand zu geben, damit Sie alle Parameter zur Verfügung haben, um ein präzises Spritzergebnis zu erreichen. Sie bietet Ihnen alle notwendigen Einstellungen, die Sie spezifisch an Ihre Anforderungen anpassen können.

DAS KUHNPLUS

EINE INTUITIVE REINIGUNG

Während die Reinigung des Spritzenkreislaufs oder des Gestänges läuft, kann sich der Fahrer über die ISOBUS-Spritzensoftware den Kreislauf am Display anzeigen lassen.

Mit DILUSET+ verfügt er über ein Bedienzentrum, das für eine perfekte Reinigung der Maschine sorgt. Die Unterteilung in verschiedene Reinigungszyklen ist einfach, intuitiv und man kann am Display verfolgen, wo das Spülwasser gerade zirkuliert.





PRECISION FARMING

Precision Farming optimiert den Pflanzenschutzmitteleinsatz, die Erträge und schont gleichzeitig die Ressourcen. Bei diesem Verfahren werden der Entwicklungsstand der Pflanze und die Ertragsfähigkeit der Böden innerhalb eines Feldes berücksichtigt. Dabei wird auf Technologien, wie z.B. Systeme der Positionsbestimmung (GPS) zurückgegriffen.



GPS SECTION CONTROL: OPTIMALES EIN- UND AUSSCHALTEN DER TEILBREITEN

Die Teilbreiten werden automatisch zu- und abgeschaltet - unabhängig von der Position der Maschine innerhalb des Feldes. Diese Funktion ist vollständig im Bedienterminal integriert, und ist einfach zu bedienen. Arbeiten Sie bei Tag und bei Nacht ohne zu ermüden und mit stets gleichbleibender Effizienz.

- Kein zusätzliches Terminal oder Kabel erforderlich.
- Nur 3 Funktionsmodi (manuell, Feld umfahren oder automatisch)
- Mehrere Konfigurationen programmierbar für eine optimale Überlappung.



HABEN SIE SCHON EIN SPURFÜHRUNGSSYSTEM?

Dieses System ist mit zahlreichen Spurführungen kompatibel, die mit einer GPS-gesteuerten Teilbreitenschaltung ausgerüstet sind. Dazu gehören die Systeme von Trimble, CNH, Raven, Top Con, Teejet, Arag oder Rinex. Es bietet Ihnen die Gelegenheit, die Ausrüstung in Ihrem Traktor noch rentabler einzusetzen. Über eine einfache Schnittstelle können Sie das Bedienterminal REB3 mit Ihrer Teilbreitenschaltung kompatibel machen.

KUHN SPRITZEN "DAS PLUS" FÜR PRÄZISEN PFLANZENSCHUTZ



STEUERUNG DER RANDDÜSEN VOM FAHRERSITZ AUS

Um die Spritzbreite zu vergrößern, können außen am Gestänge asymmetrische Düsen angebracht werden, die vom Fahrersitz aus elektrisch betätigt werden. Diese auf nur einer oder auf beiden Seiten des Gestänges angebrachten Düsen sind besonders sinnvoll, wenn Abweichungen von den Fahrgassen bestehen oder wenn nur der Feldrand mit einem Pflanzenschutzmittel behandelt werden soll.



DIE DÜSE: WICHTIGSTER FAKTOR FÜR EIN HOCHWERTIGES SPRITZERGEBNIS.

Es ist enorm wichtig, dass Sie die passende Düse für Ihre jeweilige Anwendung einsetzen. Aufwandmenge, Luftfeuchtigkeit, Windverhältnisse: KUHN berät Sie gerne auf der Suche nach der richtigen Düse. Eine Smartphone App ist im jeweiligen Smartphonestore kostenlos erhältlich.

Barcode scannen und App downloaden



ARBEITEN UNTER OPTIMALEN BEDINGUNGEN: ARBEITSSCHEINWERFER

Damit eine Pflanzenschutzmaßnahme zum optimalen Zeitpunkt (niedrige Temperaturen, hohe Luftfeuchtigkeit) erfolgen kann, ist manchmal ein Einsatz der Feldspritze in der Dunkelheit erforderlich. Es wird ein LED-Scheinwerfer auf jeder Seite unter dem Gestänge angebracht. Diese Scheinwerfer leuchten den Arbeitsbereich perfekt aus.



DENKEN SIE AN IHRE UMGEBUNG...

Für eine Reinigung der Spritze auf dem Feld ist eine Schlauchhaspel mit automatischem Aufroller und 15 Meter Schlauch sowie Waschanze in der Nähe des Gestänges angebracht. So fahren Sie mit gereinigter Spritze auf den Hof und sie ist schon für den nächsten Einsatz bereit.

Technische Daten	LEXIS		
Gestänge	MTA2	MEA2	RHPA
Gestängebreite (m)	18 bis 24 m	18 bis 24 m	27 bis 28 m
Nennvolumen des Behälters (l)	2400 - 3000		
Istvolumen des Behälters (l)	2790 - 3180		
Frischwasserbehälter (l)	320		
Regelung	wegabhängig CAN-BUS (RPB, REB3 oder VISIOREB) wegabhängig ISOBUS (CCI 200 mit ISOCCLICK)		
Pumpe	PM 170 oder PM 280		
Bedienzentrum	MANUSET oder DILUSET+		
Aufhängung	Federung und Parallelogrammaufhängung: aktiv auf Feld und Straße		
Gestänge-Aufhängung	TRAPEZIA (Trapezpendel)	EQUILIBRA (Trapezpendel mit separater Schwingungsdämpfung rechts/links)	
Filterung	vierfach (Saugfilter zum Befüllen und Spritzen, Druckfilter vor dem Durchflussmesser und Teilbreitenfilter)		
Länge Zugöse-Achse	4 m		
Spurweite	verstellbar von 1,50 m bis 2,25		
Gesamtbreite	2,55 m		
Transporthöhe	3,10 m (21 m)	3,40 m (24 m)	3,70 m (28 m)
Bodenabstand der Düsen	0,50 bis 2,47 m		
Leergewicht	1980	2100	2150

* DIE SERVICELEISTUNGEN VON KUHN

VORTEILE FÜR EINE MAXIMALE NUTZUNG UND RENTABILITÄT IHRER GERÄTE

* Einige Serviceleistungen sind nicht in allen Ländern verfügbar

EXPRESSLIEFERUNG VON ERSATZTEILEN AN SIEBEN TAGEN IN DER WOCHE

Sie benötigen dringend Ersatzteile? Mit KUHN sos order profitieren Sie von einer Expresszustellung an sieben Tagen in der Woche und 362 Tagen im Jahr. So verringern Sie effektiv die Ausfallzeit Ihrer Maschine und erhöhen Ihre Tagesleistung.

DIE GARANTIE MIT DEM EXTRA!

Sichern Sie sich die KUHN-Garantieerlängerung protect + und profitieren Sie von 36 Monaten Garantieschutz. So können Sie sich komplett auf Ihre Arbeit und das Leistungspotential Ihrer Maschine konzentrieren. Denn genau das dürfen Sie von der Investition in eine High-Tech-Maschine erwarten.

SCHNELLE LÖSUNGEN FÜR NOCH SCHNELLERE REPARATUREN!

Unerwartete technische Probleme treten immer im falschen Moment auf. Ihr KUHN-Händler kann Sie dabei dank KUHN i tech schnell und effizient unterstützen. Diese Online-Dienstleistung ist rund um die Uhr verfügbar und ermöglicht eine schnelle und genaue Problemdiagnose.

FINANZIERUNG NACH MAB

Sie benötigen eine neue Maschine, die Finanzierung ist jedoch nicht gesichert? Modernisieren Sie Ihren Maschinenpark mit KUHN finance komplett sicher, Ihren Bedürfnissen und Anforderungen entsprechend. Wir bieten individuell auf Sie zugeschnittene Finanzierungslösungen.

LEXIS

METRIS 2

OCEANIS 2

DIE GEZOGENEN FELDSPRITZEN VON KUHN IM ÜBERBLICK

Technische Daten

	LEXIS	METRIS 2	OCEANIS
Fassungsvermögen des Behälters (l)	2400 - 3000	3200 - 4100	5000 - 5600 - 6500 - 7700
Gestängebreiten (m)	18 bis 28	18 bis 36	24 bis 48
Regelung	RPB – REB3 – VISIONEB - ISOBUS	REB3 – VISIONEB - ISOBUS	REB3 – VISIONEB - ISOBUS
Deichselfederung	–	◆	◆
Achsfederung	–	◆	◆
Gestänge-Aufhängung	TRAPEZIA / EQUILIBRA	EQUILIBRA	EQUILIBRA
Lenkdeichsel	◇	–	–
Nachlaufachse	–	◇	◇
Zirkulationsprinzip im Gestänge	Standard - teilkontinuierlich	Standard - teilkontinuierlich - kontinuierlich	

◆ Serienausstattung

◇ Sonderausrüstung

– Ausrüstung nicht erhältlich

LEXIS



METRIS 2



OCEANIS 2



Für mehr Informationen zu KUHN-Vertriebspartnern ganz in Ihrer Nähe besuchen Sie uns auf www.kuhn.com



Besuchen Sie unsere YouTube-Kanäle.



www.kuhn.com

Vertreten durch:

KUHN BLANCHARD SAS

24 rue de Nantes - 44680 CHAUMES EN RETZ - FRANKREICH

KUHN MASCHINEN-VERTRIEB GmbH

Schopisdorfer Industriestr. 14 - OT Schopisdorf - 39291 GENTHIN - DEUTSCHLAND
Tel. 039225/9600 - Fax 039225/96020

KUHN CENTER AUSTRIA

Hafnerstraße 1 - 4702 WALLERN - ÖSTERREICH - Tel. 07249/42240-0

KUHN CENTER SCHWEIZ

Bucher-Landtechnik AG - Murzlenstrasse 80 - 8166 NIEDERWENINGEN - SCHWEIZ
Tel. 044 857 28 00

Die Inhalte dieses Dokuments sind lediglich zu Informationszwecken gedacht und sind nicht bindend. Unsere Maschinen entsprechen den im Land der Lieferung jeweils gültigen Vorschriften. In unseren Dokumenten wurden für eine klarere Darstellung gegebenenfalls manche Schutzvorrichtungen abgenommen. Sie müssen während des Maschineneinsatzes jedoch unter allen Umständen in Schutzstellung bleiben, gemäß den in der "Montage- und Betriebsanleitung" aufgeführten Sicherheitshinweisen. Die zulässige Gesamtmasse des Traktors, seine Hubkraft und die maximal erlaubten Achslasten sind zu beachten. Die Belastung der Vorderachse des Traktors muss immer den Vorschriften im Land der Lieferung entsprechen (in Europa sind das mindestens 20 % der Leermasse des Traktors). Wir behalten uns vor, jederzeit und ohne Vorankündigung Änderungen an den Maschinen, Ausrüstungen und Zubehörteilen einzuführen. Die in diesem Dokument dargestellten Maschinen, Ausrüstungen und Zubehörteile können durch mindestens ein Patent und/oder Geschmacksmuster geschützt sein. In diesem Dokument erwähnte Marken können in einem oder mehreren Ländern eingetragen sein.

Sie finden KUHN
auch auf

