

Anbau-Feldspritzen



# DELTIS 2

1000, 1300 & 1500

[www.kuhn.com](http://www.kuhn.com)



be strong, be **KUHN**







DELTIS 2

1302

# SCHLICHT UND EINFACH!



## EINE PRAXISGERECHTE FELDSPRITZE!

Sie suchen eine komfortable, einfach zu bedienende und aufgebaute Feldspritze?

Dann ist die DELTIS 2 wie gemacht für Sie!

Die DELTIS 2 ist leistungsfähig, sehr einfach zu handhaben und auch aufgebaut.

Ein hohes Maß an Sicherheit bei gleichzeitiger Erhaltung der Leistungsfähigkeit ist bereits beim Beimischen der Spritzflüssigkeit dank patentierter Einspülschleuse OPTIFILLER gegeben.

Das Aluminiumgestänge mit OPTILIFT-Parallelogramm-Aufhängung ist hochwertig verarbeitet und dauerhaft zuverlässig.



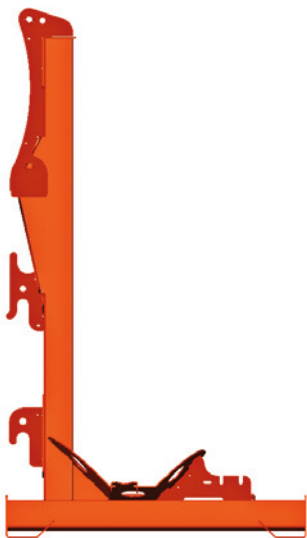
## Die Lösung von **KUHN:** Anbauspritzen

	Fassungsvermögen (l)	Arbeitsbreite (m)
DELTIS 2	1000, 1300 & 1500	14 bis 24





# MEHR SPRITZFLÜSSIGKEIT BEI GL



## WARUM EIN L-RAHMEN?

Nicht immer können Sie für Ihre Pflanzenschutzmaßnahmen den größten Traktor auf dem Hof einsetzen. Die Rahmenkonzeption und das OPTILIFT-Parallelogramm sorgen bei dieser Feldspritze für ein sehr geringes Gewicht und eine optimale Gewichtsverteilung.

Da sich die Anbauvorrichtung innerhalb der Maschinenabmessungen befindet, wird ein traktornaher Anbau gewährleistet und die Gewichtskraft direkt in die Unterlenkerarme des Traktors verlagert.



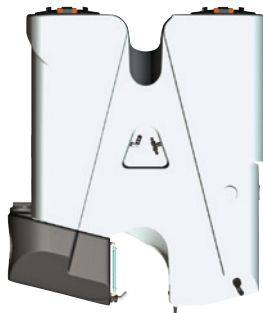
## EASY-HITCH: ANBAUEN, ZURÜCKSETZEN, ANHEBEN

Zum serienmäßigen Umfang der Deltis 2 gehört die automatische Anbauvorrichtung Easy-Hitch, die einen schnellen, komfortablen und sicheren Anbau der Feldspritze garantiert.

Da keine Stützen oder Rollen abgebaut werden müssen, erleichtert der Anbau mit dem Dreieck die Arbeit und spart Zeit.



# EICHEM GEWICHT!



## NICHT EINFACH EIN BEHÄLTER!

Die spezielle Form des Hauptbehälters ermöglicht eine vollständige Entleerung auch in Hanglagen: Ein ausgeprägter tiefer Sumpf und die perfekte Form des Behälters verringert die Restmenge. Die Position des Frischwasserbehälters gegenüber dem Sumpf sorgt für eine optimale Gewichtsverteilung.

Ist-Volumen des Hauptbehälters: 1130 - 1405 - 1620 Liter

Ist-Volumen des Frischwasserbehälters: 170 Liter

Mit Serienmäßig integriertem Staufach: 40 Liter.



## SIE WOLLEN NOCH MEHR SPRITZFLÜSSIGKEIT MITNEHMEN?

Durch die Kombination von DELTIS 2 und der Frontspritze PF können Sie bis zu 2800 Liter Spritzflüssigkeit transportieren.

Die beiden Spritzen sind über nur eine Leitung verbunden: So sind Anbau und Reinigung schnell und mühelos erledigt.

Beim Spritzen werden die beiden Behälter über das Bedienterminal der DELTIS 2 angesteuert.

PF, verfügbar in den Varianten 1000 und 1500 Liter.



## AUSGERÜSTET WIE EINE GROBE!

Die Feldspritze DELTIS 2 ist serienmäßig mit vielen praktischen Details ausgerüstet:

- zweiseitige, trockene Füllstandsanzeige am Hauptbehälter,
- abgedichtetes Staufach mit 40 Litern,
- Füllstandsanzeige am Frischwasserbehälter,
- Anzeige der Gestängehöhe.



# INNEN WIE AUßEN GANZ EINFACH

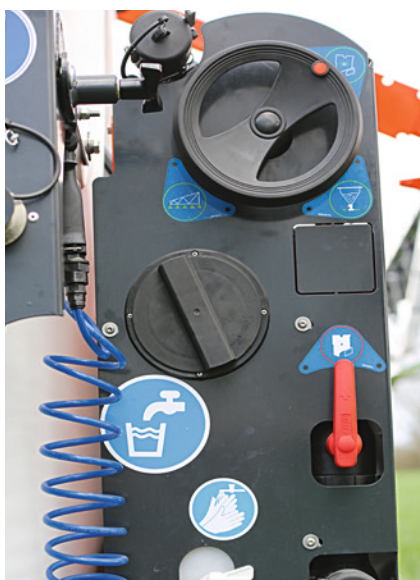
Mit der Betätigung von nur insgesamt 3 Hauptabsperrventilen von der Befüllung bis zur Reinigung müssen nur wenige Arbeitsschritte erledigt werden und die Gefahr von Bedienfehlern ist ausgeschlossen. Eine einfache Bedienung bedeutet auch kurze Systemkreisläufe und geringere Restmengen.



## MANUSET

Bewahren Sie den perfekten Überblick beim Ansetzen der Spritzbrühe.

Bei der Reinigung sorgt eine 360° Umdrehung des Handrades dafür, dass Frischwasser in alle Kreisläufe der Spritze gelangt.



## DILUSET + \*

Reinigung der Feldspritze oder des Gestänges bequem vom Fahrersitz! Das Saugventil ist motorgesteuert und der Befüllstopp programmierbar. Die Reinigung und das Befüllen kann über das Terminal aus der Kabine gesteuert werden.



\*erhältlich mit den Bedienboxen REB3, VISIOREB und ISOBUS





# EINSPÜLSCHLEUSE OPTIFILLER

## GROßVOLUMIG, KOMPAKT UND SICHER

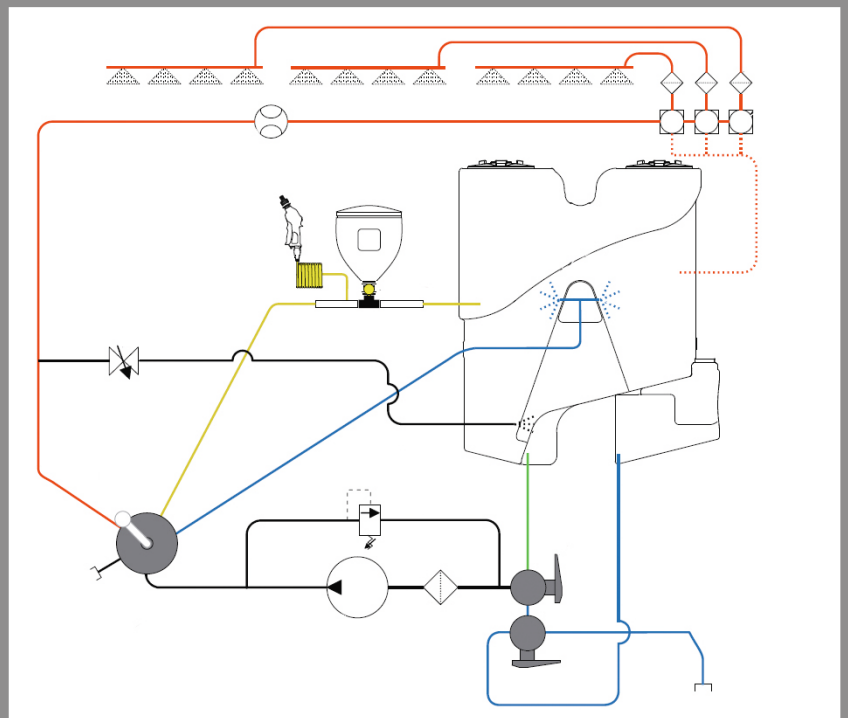
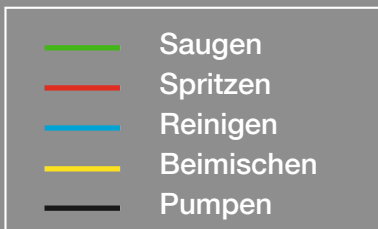
Aus einem sehr langlebigen und gegen aggressive Stoffe beständigem Material gefertigt, ist dies die erste flexible Einspülschleuse auf dem Markt: EXKLUSIV BEI KUHN.

Diese patentierte Innovation von KUHN hat nach dem Ausklappen ein Fassungsvermögen von 42 Litern und passt sich nach dem Einklappen vollständig den Maschinenabmessungen an.



- Durch die große Öffnung können auch größere Kanister einfach und komfortabel gehandhabt und gespült werden.
- Eine Lanze gehört zur Einspülschleuse dazu, Sie trägt zu einer sicheren und schnellen Reinigung bei.

Unten abgebildet der Wasserkreislauf der DELTIS 2: Über nur 3 Absperrventile wird der gesamte Kreislauf gesteuert.





# EIN PARALLELOGRAMM WIE DIE GROßEN

Eines der Herzstücke der DELTIS 2 ist die Parallelogramm-Aufhängung OPTILIFT, die sich nicht nur gewichtsmindernd auswirkt, sondern auch das Gestänge schützt. Das Gestänge bleibt auch bei höheren Arbeitsgeschwindigkeiten sehr stabil.



## KOMFORTABEL, STABIL UND ZUVERLÄSSIG



### FEDERUNG AUF STRAßE UND FELD

OPTILIFT die Gestängeaufhängung, Dämpfung der Stoßbelastungen während der Straßenfahrt und des Feldeinsatzes. Dadurch ist ein optimaler Schutz des Gestänges und hoher Fahrkomfort gewährleistet.



### EINE SEHR GROSSE ARBEITSHÖHE

Mit 2,50 m Arbeitshöhe (am Traktor angebaut) kann das Gestänge über die OPTILIFT-Parallelogramm-Aufhängung sehr hoch ausgehoben werden, um auch in hohen Pflanzenbeständen eine optimale Arbeit zu gewährleisten.

### HÖCHSTE ZUVERLÄSSIGKEIT

Bei diesem einfachen technischen Konzept treten lediglich Drehbewegungen und keine Reib- oder Schubbewegungen an den Gelenken auf. Die Wartung der selbstschmierenden Buchsen ist minimal, ihre Zuverlässigkeit jedoch maximal.

## DAS KUHNPLUS: OPTILIFT

1. Gestängefederung während des Transports
2. Sehr große Arbeitshöhe (2,50 m angebaut)



# PERFEKTE STABILITÄT

Optimale Spritzergebnisse ohne Abdrift können nur dann erzielt werden, wenn das Gestänge stets in demselben Abstand zur Zielfläche geführt wird. Deshalb kommt der Aufhängung des Hauptrahmens eine zentrale Rolle bei der Qualität der Pflanzenschutzmaßnahme zu.



## AUFHÄNGUNG TRAPEZIA: EINFACH UND EFFIZIENT

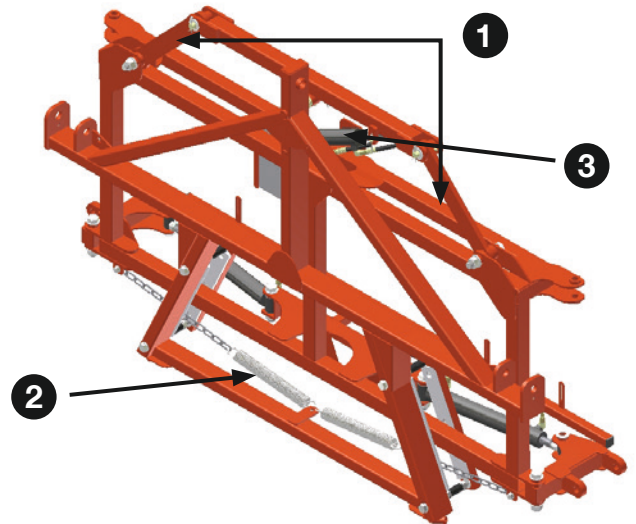
Die Aufhängung TRAPEZIA wurde speziell für die Gestänge MTS2, MTA2 und MTA3 konzipiert und ist perfekt auf die Feldspritzen DELTIS 2 abgestimmt. Die Stärken: Die DELTIS 2 verfügt serienmäßig über einen mechanischen Hangausgleich.

### Die wesentlichen Leistungsmerkmale sind:

1. 2 Stabilisierungslenker
2. Mechanischer Hangausgleich
3. Hydraulische Neigungsverstellung (als Sonderausrüstung)

### Erhältlich für die Gestänge:

- MTS2
- MTA2
- MTA3



## 3D-AUFHÄNGUNG EQUILIBRA: FÜR INTENSIVE EINSÄTZE.

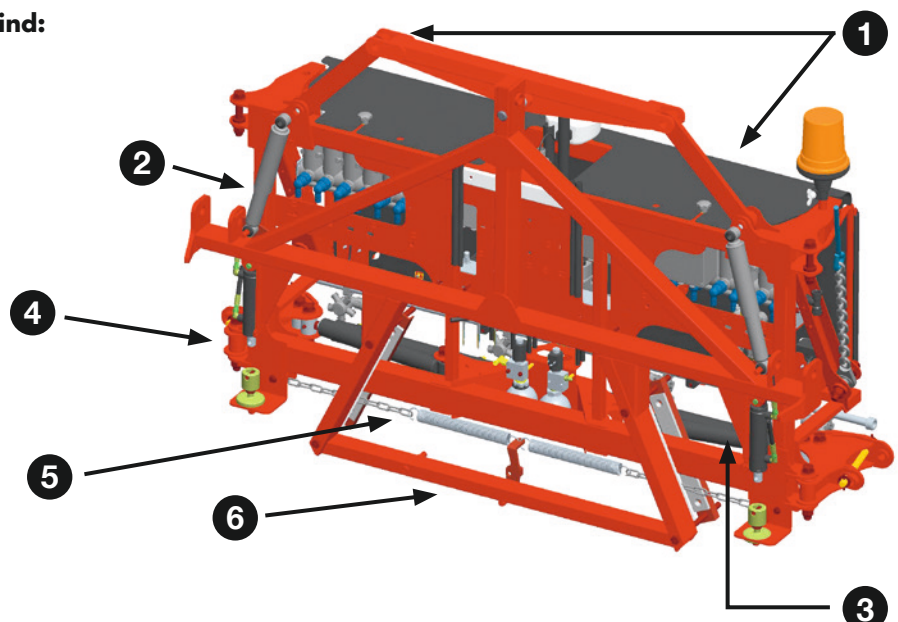
Die Aufhängung EQUILIBRA wurde für intensive und extreme Einsatzbedingungen (hohe Arbeitsgeschwindigkeiten) konzipiert. Die integrierte Schwingungsdämpfung sorgt für eine stabile Gestängelage in den Kurven, beim starken Beschleunigen oder Abbremsen.

### Ihre wesentlichen Leistungsmerkmale sind:

1. Aufhängung über Trapezpendel
2. Stoßdämpfer am Hauptrahmen
3. Dämpfungszylinder (separat für rechts und links)
4. Hydraulische Verriegelung des Hauptrahmens (für die asymmetrische Arbeit)
5. Mechanischer Hangausgleich
6. Hydraulische Neigungsverstellung

### Erhältlich für die Gestänge:

- MEA 2
- MEA 3





# GESTÄNGE MTS2: die einfachste Variante!

Gefertigt aus Stahl, robust aufgebaut: Dieses Gestänge ist definitiv beständig.

- Gestängebreiten: 15, 16 und 18 m
- Geschützte Düsen auf der gesamten Gestängebreite
- 3D-Anfahrtsicherung
- Kompakt-Klappung
- Spritzleitungen serienmäßig aus rostfreiem Edelstahl
- Vierfachdüsenhalter serienmäßig.



## DAS KUHNPLUS: Aluminium über 18 m

Aluminium ist ein Werkstoff, der aus dem täglichen Leben nicht wegzudenken ist. Warum? Aluminium hat von Natur aus sehr viele Vorteile. Aus diesem Grunde bietet KUHN seit 1986 seine über 18 Meter breiten Gestänge ausschließlich aus Aluminium an.

- Natürliche Korrosionsbeständigkeit: Extrem wichtiger Punkt bei der Handhabung von Pflanzenschutzmitteln und Düngern
- 2,7-fach geringere Dichte als Stahl: Das Gestänge ist sehr robust, aber trotzdem leicht.



## GESTÄNGE MTA2 UND MEA2: 2-teiliger Aluminiumausleger

Bewährte Struktur, einfachste Kinematik und schnelle Klappung - das sind die größten Stärken dieser Aluminiumgestänge. MTA2 und MEA2 verfügen über folgende Leistungsmerkmale:

- 2-teiliger Aluminiumausleger mit geschützten Düsen über die gesamte Gestängebreite
- Spritzleitungen aus rostfreiem Edelstahl und Vierfach-Düsenhalter serienmäßig
- 3D-Anfahrtsicherung serienmäßig
- MTA2 mit TRAPEZIA-Aufhängung von 18 bis 24 m
- MEA2 mit EQUILIBRA-Aufhängung von 18 bis 24 m.







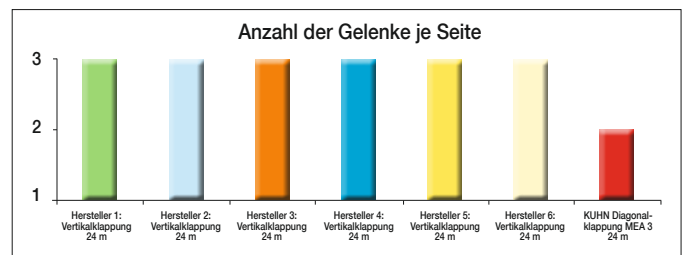
# KOMPAKT- GESTÄNGE? MÖGLICHST WENIG GELENKPUNKTE BITTE!

Die meisten auf dem Markt erhältlichen Kompaktgestänge haben eine Vertikalklappung, viele Gelenke und einen ungünstigen Schwerpunktabstand zum Traktor.

Die Gestänge MTA3 und MEA3 von KUHN sind sehr kompakt und werden diagonal geklappt. Sie haben wenige Gelenkstellen, was den Verschleiß deutlich reduziert.

## NUR 2 GELENKE: ZUVERLÄSSIGKEIT UND STABILITÄT

Im Hinblick auf mechanische Belastungen und Stabilität sind Gelenke oftmals die Schwachstellen eines Gestänges. Je mehr Gelenke vorhanden sind, desto größer ist die Gefahr von Schwingungen. Bei den Aluminiumgestängen MTA3 und MEA3 hat sich KUHN bewusst für wenige Gelenkstellen entschieden. Die Gelenke können zudem verriegelt werden, um ein Aufschwingen des Gestänges zu vermeiden. Dies erhöht die Stabilität des Gestänges und natürlich auch seine Zuverlässigkeit.



## GESTÄNGE MTA3 UND MEA3:

- 3-teiliger Aluminiumausleger mit geschützten Düsen über die gesamte Gestängebreite
- Spritzleitungen aus rostfreiem Edelstahl und Vierfachdüsenhalter serienmäßig
- 3D-Anfahrtsicherung serienmäßig
- MTA3 mit TRAPEZIA-Aufhängung von 20 bis 21 m
- MEA3 mit EQUILIBRA-Aufhängung von 20 bis 24 m

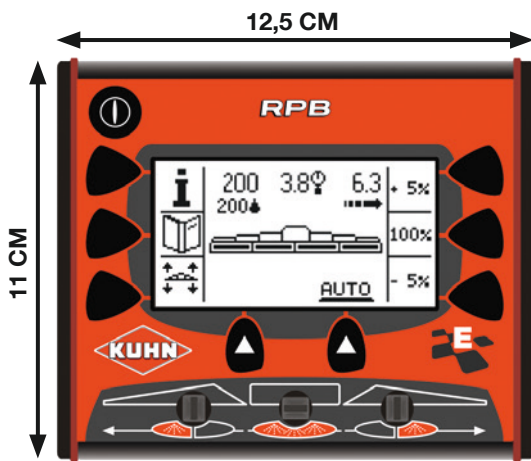




# DIE INTELLIGENTE SPRITZE.

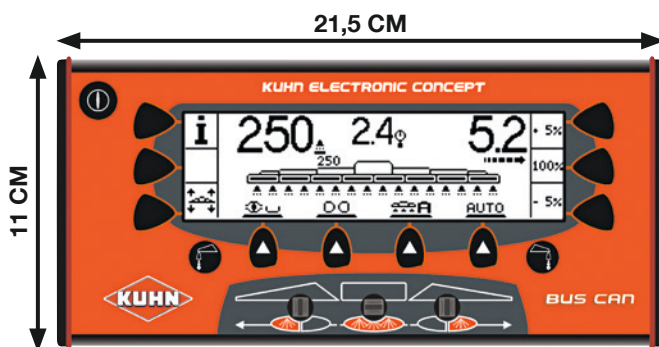
Mit der CAN-BUS- oder ISOBUS-Technologie für die DELTIS 2 hat KUHN Lösungen für eine elektronische Steuerung von Feldspritzen im Angebot, die nicht nur höchste Einsatzflexibilität bieten, sondern auch die Präzision und den Fahrkomfort steigern.

Entdecken Sie hier unsere praxisgerechten Lösungen.



## RPB: kompakt, einfach und effizient

Die elektronische Bedienbox RPB passt die Spritzmenge automatisch in Abhängigkeit von der Fahrgeschwindigkeit des Traktors an (wegabhängige Regelung). Am Display werden nur die wichtigsten Informationen angezeigt (Aufwandmenge je Hektar, Druck und Geschwindigkeit).



## REB3: vielfältig, effizient und einfach

In der elektronischen Bedienbox REB3 sind alle Spritzenfunktionen enthalten.

Damit können folgende Parameter während der Arbeit gesteuert werden:

- sequentielle Zu- und Abschaltung der Teilbreiten
- Einschalten der Arbeitsscheinwerfer und der Rundumleuchte
- Mengensteuerung
- Ein- und Ausklappen des Gestänges über den Funktionswählschalter
- GPS Section Control
- H-MATIC: Einstellung der Gestängehöhe am Vorgewende
- versetzt angeordnete Düsen am Gestängeende
- Reinigung von der Traktorkabine aus: DILUSET + mit elektronischer Füllstandsanzeige







## VISIOREB: überzeugend ergonomisch

Mit seinem Farbdisplay der neuesten Generation bietet Ihnen das Bedienterminal VISIOREB einen außergewöhnlichen Komfort. VISIOREB kann nicht nur alle Funktionen steuern, die in der Bedienbox REB3 enthalten sind, sondern bietet außerdem serienmäßig folgende Funktionen:

- Unterstützung bei der Befüllung mit integriertem Rechner
- das System GPS SECTION CONTROL
- Eine optische Hilfe, die einen Überblick bietet, ob das gesamte Feld bearbeitet wurde
- Eine exakte Bedienung über optische Anzeigen
- Ein einfacheres Schlagmanagement mit Notizen für eine bessere Rückverfolgbarkeit der ausgeführten Arbeiten

Auf Wunsch kann das Terminal VISIOREB mit einem Spurführungssystem ausgerüstet werden.

## ISOBUS: Spritzenkontrolle mit oder ohne Bedienbox

Als Kommunikationsstandard zwischen Traktoren, Geräten und Rechnern bietet Ihnen ISOBUS eine einheitliche Kommunikation und Steuerung von Maschinen wie z.B. der Feldspritze DELTIS 2 über ein handelsübliches, isobusfähiges Terminal.

Das ISOBUS-Terminal CCI 50 - 1200 von KUHN bietet Ihnen eine bedienerfreundliche Lösung, die Ihnen die Arbeit erleichtert. Eine spezifische Spritzensoftware vereinfacht die Spritzensteuerung.



## DAS KUHNPLUS

Bei der Arbeit hat der Fahrer die maschinenrelevanten Informationen stets im Blick. Sie werden leicht lesbar, klar und in großen Symbolen angezeigt.

Auf einem Arbeitsbildschirm werden folgende Fahrerinformationen dargestellt:

- die tatsächliche und die theoretische Aufwandmenge
- der theoretische Druck
- die Fahrgeschwindigkeit



## KUHNPLUS: FÜR PRÄZISE UND HOCHWERTIGE SPRITZERGERBNISSSE



### STEUERUNG DER RANDDÜSEN VOM FAHRERSITZ AUS

Um die Spritzbreite zu vergrößern, können außen am Gestänge asymmetrische Düsen angebracht werden, die vom Fahrersitz aus elektrisch betätigt werden. Diese auf nur einer oder auf beiden Seiten des Gestänges angebrachten Düsen sind besonders sinnvoll, wenn Abweichungen von den Fahrgassen bestehen oder wenn nur der Feldrand gespritzt werden soll.



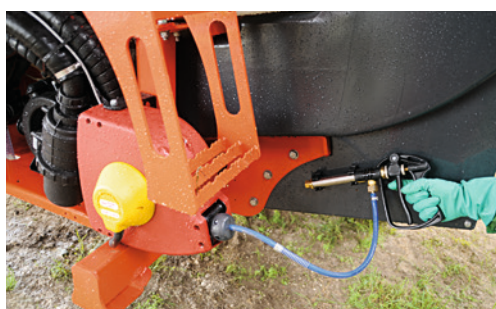
### DRUCKFILTER + VERSTÄRKTES RÜHRWERK

Ein zusätzlicher Druckfilter (Vierfachfilterung) in Verbindung mit zwei Injektoren, sorgen für eine kräftige Durchmischung. So wird das Verstopfungsrisiko an den Düsen gemindert und die Spritzflüssigkeit im Tank ist völlig homogen.



### ARBEITEN UNTER OPTIMALEN BEDINGUNGEN: ARBEITSSCHEINWERFER

Damit eine Pflanzenschutzmaßnahme zum optimalen Zeitpunkt (niedrige Temperaturen, hohe Luftfeuchtigkeit) erfolgen kann, ist manchmal ein Einsatz der Feldspritze in der Dunkelheit erforderlich. Es wird ein LED-Scheinwerfer auf jeder Seite unter dem Gestänge angebracht. Diese Scheinwerfer leuchten den Arbeitsbereich perfekt aus.



### DENKEN SIE AN IHRE UMGEBUNG...

Für eine Reinigung der Spritze auf dem Feld ist eine Schlauchhaspel mit automatischem Aufroller und 15 Metern Schlauch sowie Waschlanze in der Nähe des Gestänges angebracht. So fahren Sie mit gereinigter Spritze auf den Hof und sie ist schon für den nächsten Einsatz bereit.



Technische Daten	DELTIS 2		
Gestänge	MTS2	MTA2/MEA2	MTA3/MEA3
Behälter Nennvolumen (l)	1000 - 1300 - 1500		
Behälter Istvolumen (l)	1130 - 1405 - 1620		
Frischwasserbehälter (l)	170		
Pumpentyp	PM 170 (PM 120 und PM 200 als Variante wählbar)		
Gestängentyp	Stahl oder Aluminium, mit hydraulischer Klappung		
Gestängebreite (m)	14 bis 18	18 bis 24	20 bis 21 (24 bei MEA3)
Regelung (Bedienterminals)	motordrehzahlabhängig CAN-BUS (DPS) wegabhängig CAN-BUS (RPB, REB3 oder VISIOREB) wegabhängig ISOBUS (CCI 50 - 1200 mit ISOCCLICK)		
Bedienfeld	Manuset oder Diluset+		
Aufhängungen	Federung und Parallelogrammaufhängung: aktiv auf Feld und Straße		
Gestängeaufhängung	TRAPEZIA (Trapezpendel)	MTA = TRAPEZIA (Stabilisierungslenker) MEA = EQUILIBRA (Trapezpendel mit Schwingungsdämpfung für rechts/links getrennt)	
Filterung	vierfach (Saugfilter zum Befüllen und Spritzen, Druckfilter vor dem Durchflussmesser und Teilbreitenfilter)		
Gesamtlänge	2,55 m		
Höhe	3,10 m (15 m)	3,35 m (MTA3 21 m)	3,65 m (MEA3 24 m)
Bodenabstand der Düsen	0,50 m bis 2,50 m (angebaut)		
Leergewicht (kg)	1055 (15 m)	1090 (MTA3 21 m)	1280 (MEA3 24 m)

\* DIE SERVICELEISTUNGEN VON KUHN

## VORTEILE FÜR EINE MAXIMALE NUTZUNG UND RENTABILITÄT IHRER GERÄTE

\* Einige Serviceleistungen sind nicht in allen Ländern verfügbar.

### KUHN sos order

#### EXPRESSLIEFERUNG VON ERSATZTEILEN AN SIEBEN TAGEN IN DER WOCHE

Sie benötigen dringend Ersatzteile? Mit KUHN sos order profitieren Sie von einer Expresszustellung an sieben Tagen in der Woche und 362 Tagen im Jahr. So verringern Sie effektiv die Ausfallzeit Ihrer Maschine und erhöhen Ihre Tagesleistung.

### KUHN protect +

#### DIE GARANTIE MIT DEM EXTRA!

Sichern Sie sich die KUHN-Garantieverlängerung protect + und profitieren Sie von 36 Monaten Garantieschutz. So können Sie sich komplett auf Ihre Arbeit und das Leistungspotential Ihrer Maschine konzentrieren. Denn genau das dürfen Sie von der Investition in eine High-Tech-Maschine erwarten.

### KUHN i tech

#### SCHNELLE LÖSUNGEN FÜR NOCH SCHNELLERE REPARATUREN!

Unerwartete technische Probleme treten immer im falschen Moment auf. Ihr KUHN-Händler kann Sie dabei dank KUHN i tech schnell und effizient unterstützen. Diese Online-Dienstleistung ist rund um die Uhr verfügbar und ermöglicht eine schnelle und genaue Problemdiagnose.

### KUHN finance

#### FINANZIERUNG NACH MAB

Sie benötigen eine neue Maschine, die Finanzierung ist jedoch nicht gesichert? Modernisieren Sie Ihren Maschinenpark mit KUHN finance komplett sicher, Ihren Bedürfnissen und Anforderungen entsprechend. Wir bieten individuell auf Sie zugeschnittene Finanzierungslösungen.





OPTIS OMNIS DELTIS 2 ALTIS 2 PF

# DIE ANBAUFELDSPRITZEN VON KUHN IM ÜBERBLICK

## Technische Daten

	OPTIS/OMNIS	DELTIS 2	ALTIS 2	PF
Fassungsvermögen (l)	600 / 800 / 1000 / 1200	1000 / 1300 / 1500	1500 / 1800 / 2000	1000 / 1500
Gestängebreiten (m)	9 bis 16	14 bis 24	15 bis 28	-
Regelung	Konstantdruck/ motordrehzahlabhängig/ motordrehzahlabhängig (elektr.)/wegabhängig (elektron.)	motordrehzahlabhängig (elektr.)/wegabhängig (elektron.)		-
Hubvorrichtung des Gestänges	starr /höhenverstellbar Hydraulik	Parallelogramm OPTILIFT		-
Gestängeaufhängung	◇	TRAPEZIA oder EQUILIBRA		-
Einmischbehälter	◇	◆	◆	◇
Frischwasserbehälter	◇	◆	◆	◆

◆ Serienausstattung

◇ Sonderausrüstung

- Ausrüstung nicht erhältlich

OPTIS / OMNIS

DELTIS 2

ALTIS 2

PF



Für mehr Informationen zu KUHN-Vertriebspartnern ganz in Ihrer Nähe besuchen Sie uns auf [www.kuhn.com](http://www.kuhn.com)

### KUHN BLANCHARD SAS

24 rue de Nantes - 44680 CHAUMES EN RETZ - FRANKREICH

### KUHN MASCHINEN-VERTRIEB GmbH

Schopsdorfer Industriestr. 14 - OT Schopsdorf - 39291 GENTHIN - DEUTSCHLAND  
Tel. 039225/9600 - Fax 039225/96020

### KUHN CENTER AUSTRIA

Hafnerstraße 1 - 4702 WALLERN - ÖSTERREICH - Tel. 07249/42240-0

### KUHN CENTER SCHWEIZ

Bucher-Landtechnik AG - Murzlenstrasse 80 - 8166 NIEDERWENINGEN - SCHWEIZ  
Tel. 044 857 28 00



Besuchen Sie unsere YouTube-Kanäle.



[www.kuhn.com](http://www.kuhn.com)

Vertreten durch:

Die Inhalte dieses Dokuments sind lediglich zu Informationszwecken gedacht und sind nicht bindend. Unsere Maschinen entsprechen den im Land der Lieferung jeweils gültigen Vorschriften. In unseren Dokumenten wurden für eine klarere Darstellung gegebenenfalls manche Schutzvorrichtungen abgenommen. Sie müssen während des Maschineneinsatzes jedoch unter allen Umständen in Schutzstellung bleiben, gemäß den in der "Montage- und Betriebsanleitung" aufgeführten Sicherheitshinweisen. Die zulässige Gesamtmasse des Traktors, seine Hubkraft und die maximal erlaubten Achslasten sind zu beachten. Die Belastung der Vorderachse des Traktors muss immer den Vorschriften im Land der Lieferung entsprechen (in Europa sind das mindestens 20 % der Leermasse des Traktors). Wir behalten uns vor, jederzeit und ohne Vorankündigung Änderungen an den Maschinen, Ausrüstungen und Zubehörteilen einzuführen. Die in diesem Dokument dargestellten Maschinen, Ausrüstungen und Zubehörteile können durch mindestens ein Patent und/oder Geschmacksmuster geschützt sein. In diesem Dokument erwähnte Marken können in einem oder mehreren Ländern eingetragen sein.

Sie finden KUHN auch auf

