

Gezogene Feldspritzen

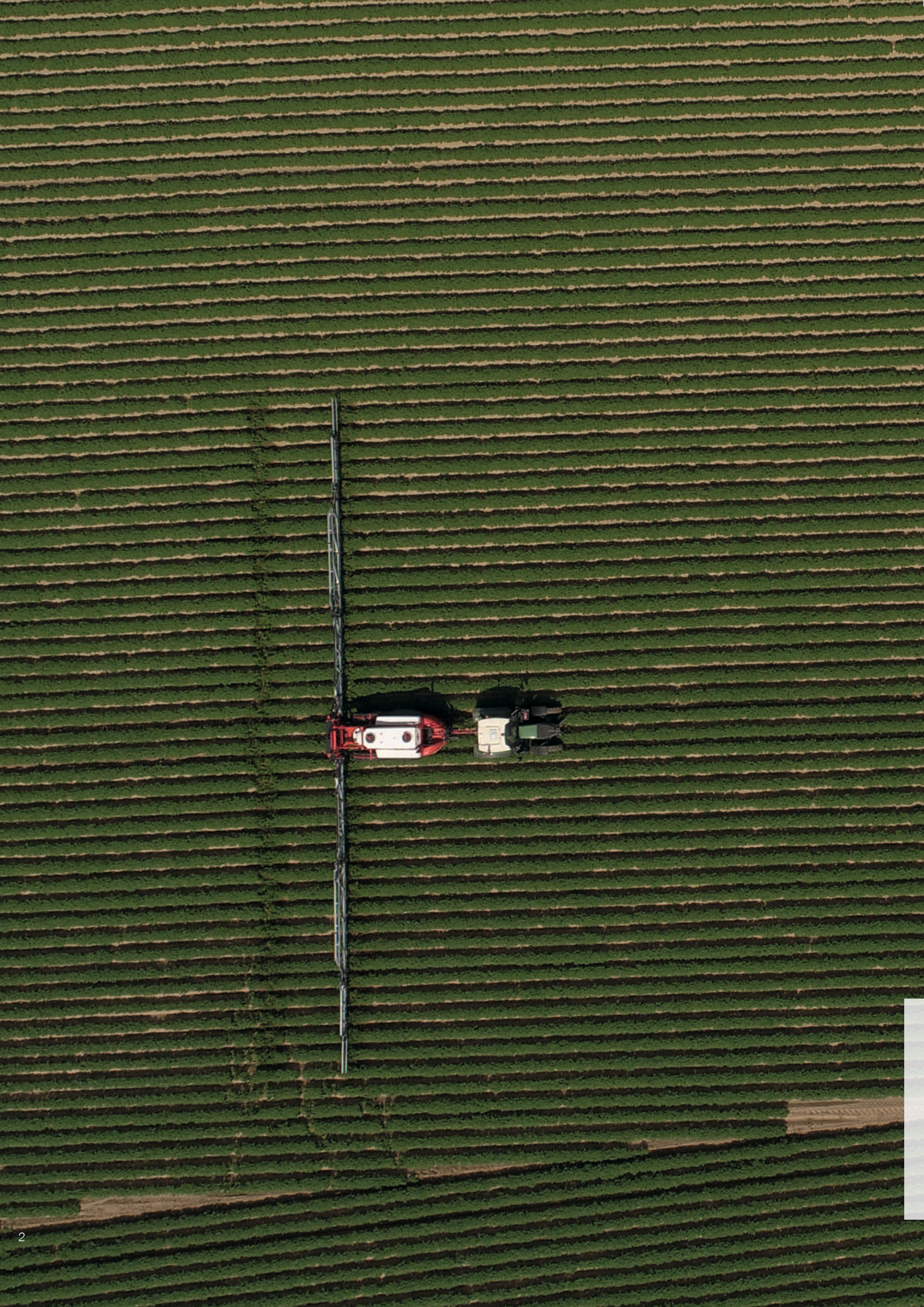
METRIS 2 & OCEANIS 2
3202, 4102, 5002, 5602, 6902 & 7702



www.kuhn.com



be strong, be **KUHN**



METRIS 2

3202

4102

OCEANIS 2

5002

5602

6902

7702

DIE GEZOGENEN HOCHLEISTUNGSSPRITZEN VON KUHN

GEZOGENE FELDSPRITZEN

MEHR PRODUKTIVITÄT BEIM SPRITZEN MIT PRÄZISION

Pflanzenschutzmaßnahmen müssen unter den besten meteorologischen Voraussetzungen erfolgen, um maximale Effizienz zu gewährleisten: Luftfeuchtigkeit, Temperatur und Wind beeinflussen das Ergebnis. Eine Überfahrt mit der Feldspritze muss außerdem zum richtigen Entwicklungsstadium der Pflanzen erfolgen. Die gezogenen Feldspritzen METRIS 2 und OCEANIS 2 von KUHN bieten ihnen die Schlagkraft, die Sie dafür brauchen.

DIE RICHTIGE MASCHINE FÜR JEDEN BEDARF

Bei Behältergrößen von 3200 bis 7700 Litern in Verbindung mit Gestängebreiten von 18 bis 48 Metern ergeben sich verschiedene Kombinationsmöglichkeiten, passend für Ihren Betrieb. Die gezogenen Feldspritzen METRIS 2 und OCEANIS 2 sind für den Präzisionspflanzenschutz bestens ausgerüstet und können so die aktuellen Anforderungen sehr gut erfüllen.

QUALITÄT IST DAS MASS ALLER DINGE

Durch die präzise Wirkstoffapplikation der gezogenen Feldspritzen METRIS 2 und OCEANIS 2 lässt sich der Pflanzenschutz in Ihren Beständen noch genauer durchführen. Aufgrund der Ausstattungsvielfalt bieten Ihnen die gezogenen Feldspritzen METRIS 2 und OCEANIS 2 alle Ausrüstungen, die Sie für einen erfolgreichen Pflanzenschutz benötigen.



METRIS 2	3200 & 4100 Liter	18 bis 38 Meter
OCEANIS 2	5000, 5600, 6900 & 7700 Liter	24 bis 48 Meter

METRIS 2: DIE KOMPAKTE



„Die Achse ist nah am Traktor, das erleichtert Wendemanöver.“

Benoit CHAUVIN
Landwirt aus Marigny (Frankreich)



EIN LEICHTES GERÄT

Die METRIS 2 gehört zu den leichtesten gezogenen Feldspritzen in ihrem Segment. Durch die Auswahl hochwertiger Materialien wird die Bodenstruktur maximal geschont. Das Ertragspotential Ihrer Felder bleibt erhalten und die Überfahrt mit der Feldspritze auf schwierigen Böden wird erleichtert.



EINE AUSFÜHRUNG OHNE ABDECKUNGEN FÜR EINFACHSTE ANSPRÜCHE

Die gezogene Feldspritze METRIS 2 ist ebenfalls in der Ausführung ohne seitliche Abdeckungen erhältlich. Diese kostengünstigere Variante ermöglicht eine optimale Sicht auf die Räder, vor allem bei schmalen Spurbreiten.



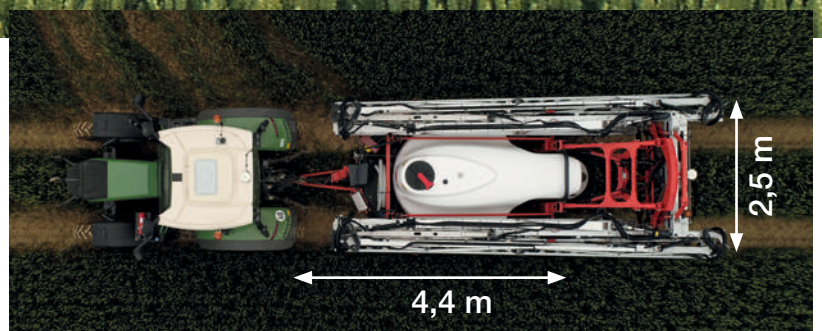


SCHÜTZEN SIE IHRE KUHNS FELDSPRITZE

Die Schutzabdeckungen, die es für die gezogene Feldspritze METRIS 2 gibt, decken alle Bedienelemente der Maschine ab und das sowohl auf der linken wie auch auf der rechten Seite: Zentrale Filterung, Bedienzentrum mit Absperrventilen und Einspülschleuse: Alles ist vor chemischen und mechanischen Einwirkungen geschützt.

LEICHTERES RANGIEREN

Die gezogene Feldspritze METRIS 2 gehört zu den kompaktesten auf dem Markt. Mit einem Abstand von 4,40 m von der Zugöse bis zur Achse werden Wendemanöver in allen Situationen deutlich erleichtert.



WÄHLEN SIE DIE FÜR IHREN TRAKTOR PASSENDE ANHÄNGUNG

Oben- oder Untenanhängung – die Feldspritze METRIS 2 können Sie optimal an Ihren Traktor anbauen. KUHNS bietet Ihnen mehrere Anbaumöglichkeiten*, um eine perfekte Verbindung zwischen Ihrem Traktor und der Feldspritze herzustellen.

**Je nach Bauartgenehmigung*



OCEANIS 2 5002 5602 6902 7702

OCEANIS 2: BEEINDRUCKENDE SCHLAGKRAFT

Mit 5000, 5600, 6900 oder 7700 Litern Fassungsvermögen bietet die gezogene Feldspritze OCEANIS 2 viel Volumen, um maximale Flächenleistungen zu erreichen. Einmal befüllt, kann sehr lange, ohne nachzufüllen, gespritzt werden. Mit Gestängebreiten von 24 bis 48 Metern wird eine beeindruckende Schlagkraft erreicht. Durch den Einsatz der Feldspritze OCEANIS 2 wird die Effizienz gesteigert, weil mehr Fläche in weniger Zeit bearbeitet wird.



VERLIEREN SIE KEINE ZEIT BEI DER WARTUNG

Bei der gezogenen Feldspritze OCEANIS 2 sind die Schmierpunkte so angebracht, dass auch sonst nur schwer zugängliche Stellen bequem aus dem Stand geschmiert werden können. Die Wartung wird erleichtert und so der Zeitaufwand verkürzt.



WÄHLEN SIE DIE FÜR IHREN TRAKTOR PASSENDE ANHÄNGUNG

Je nach Ausrüstung Ihres Traktors kann die Feldspritze OCEANIS 2 mit einer entsprechenden Anhängervorrichtung ausgerüstet werden.



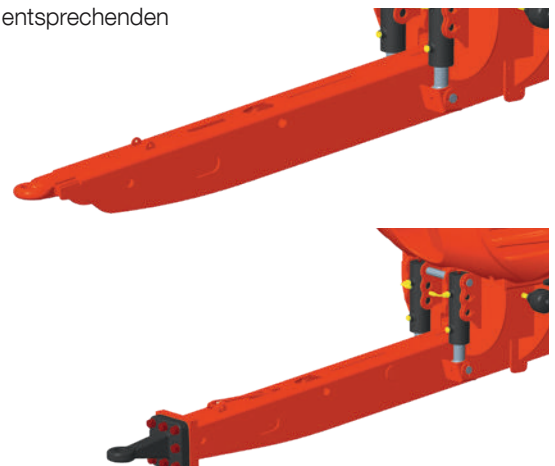
Zugöse Ø40mm



Zugöse Ø50mm



Kugel Ø80mm





SCHÜTZEN SIE IHRE FELDSPRITZE

Die Schutzabdeckungen, die wir für unsere Feldspritze OCEANIS 2 im Angebot haben, schützen alle Bedienelemente der Maschine. Zur Komplettverkleidung gehören zwei geräumige Aufbewahrungsboxen beidseitig der Feldspritze, in denen verschiedene Gegenstände verstaut werden können.

Ein Staufach für die Schutzbekleidung, das sich direkt über dem Bedienzentrum befindet, gehört serienmäßig zur Feldspritze.

KOMPAKTES UND LEICHTES CHASSIS

Auf das Fassungsvermögen der Maschine abgestimmt, besitzt die Oceanis 2 einen sehr kompakten Rahmen. Während die Feldspritzen mit 5000 und 5600 Liter fassenden Tanks einen Abstand zwischen Zugöse und Achse von 5 Metern aufweisen, haben die beiden Modelle mit 6900 und 7700 Litern einen Abstand von 5,70 Metern. Bei der Konzeption der Maschine wurde alles daran gesetzt, das Gewicht möglichst gering zu halten, um schwierige Einsätze meistern zu können und die Bodenstruktur zu schonen.



FAHREN SIE SCHNELLER MIT EINER FELDSPRITZE IM GLEICHGEWICHT

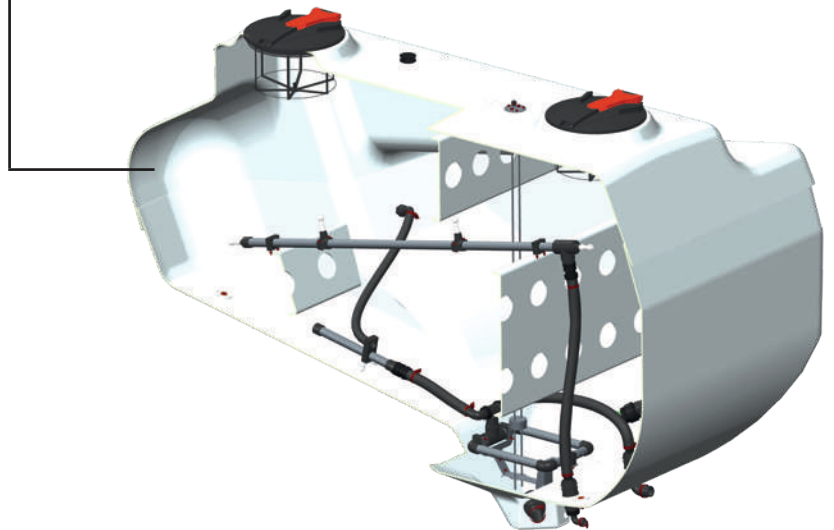
Eine wichtige Voraussetzung für die Steigerung der Flächenleistung ist eine stabil geführte Feldspritze, die für eine sichere Fahrt sorgt.

Die Konzeption der Behälter der gezogenen Feldspritzen METRIS 2 und OCEANIS 2 ist speziell darauf ausgelegt, dass die Feldspritze perfekt im Gleichgewicht bleibt - im Strasseneinsatz und auf dem Feld. Der Schwerpunkt ist so angeordnet, dass bei jedem Flüssigkeitsstand ein stabiles Fahrverhalten sichergestellt ist.



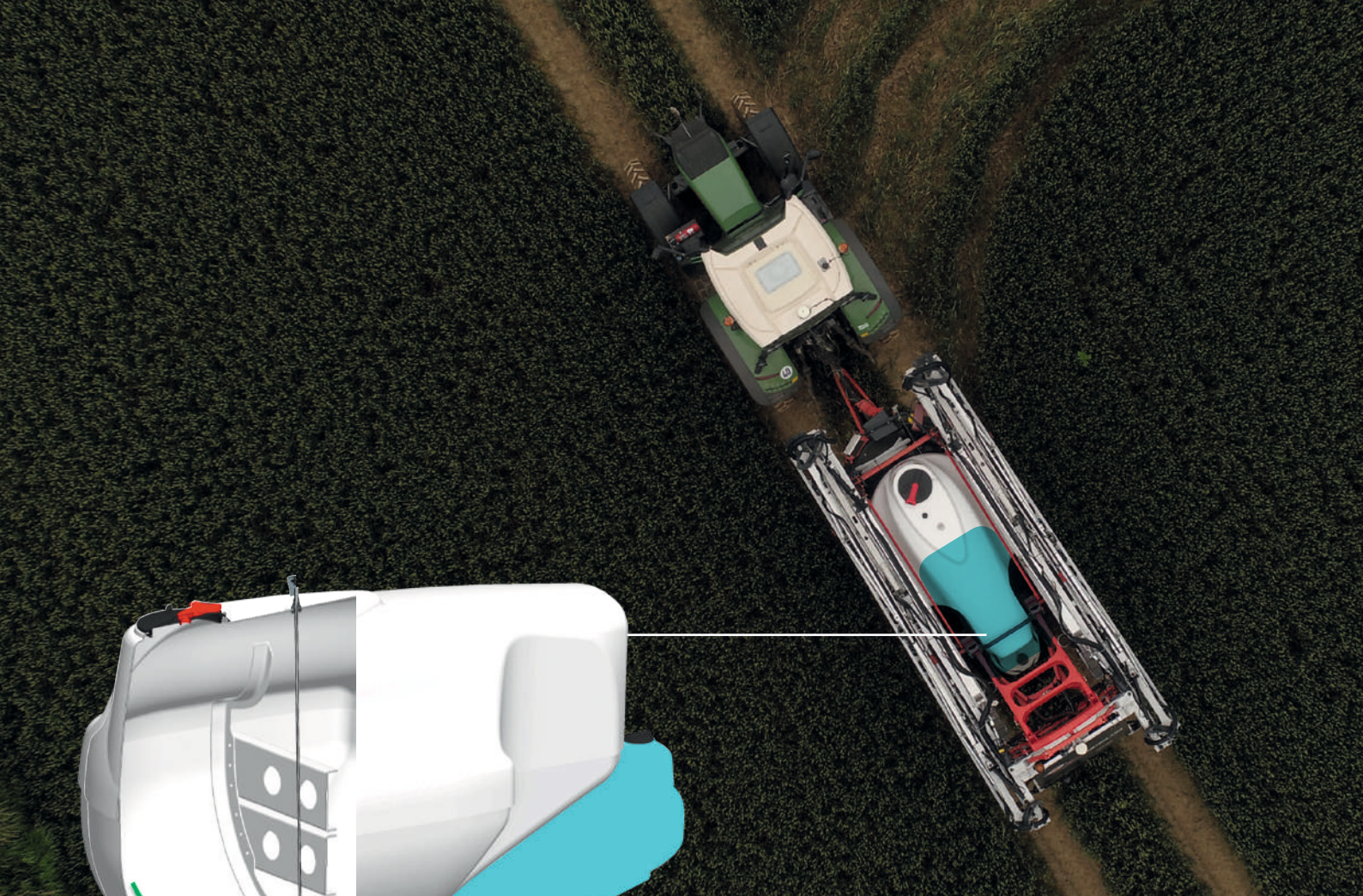
SICHERE ENTLERUNG

Die Entleerung des Tanks erfolgt von außen, es besteht keine Gefahr von Flüssigkeitsspritzern für den Fahrer.



SCHWALLSCHUTZWÄNDE

Der Polyestertank der Feldspritzen METRIS 2 und OCEANIS 2 verfügt über zwei Schwallschutzwände, die Schwappbewegungen der Spritzflüssigkeit beim Fahren verhindern. Wellenbewegungen werden sofort gestoppt, die Standfestigkeit der Feldspritze bleibt erhalten.



IM GLEICHGEWICHT BLEIBEN

Die Position des Frischwasserbehälters mittig über der Achse erhöht die Standfestigkeit der METRIS 2 und OCEANIS 2 in allen Einsatzsituationen und sorgt dafür, dass nur geringe Restmengen im Behälter verbleiben. Der Schwerpunkt der Maschine bleibt bei jedem Flüssigkeitsstand in der Mitte.

POLYESTER: EIN WERKSTOFF, DER VIELE VORTEILE BIETET

Der Polyestertank hat innen und außen absolut glatte Wände. Da die Behälteroberfläche völlig porenfrei ist, wird die Reinigung erleichtert. Polyester ist sehr robust, so dass Schwallschutzwände befestigt werden können, die Schwappbewegungen der Spritzflüssigkeit im Behälter verhindern.



SCHNELLE BEFÜLLUNG DES BEHÄLTERS

Ein entscheidender Schritt bei der Vorbereitung einer Pflanzenschutzmaßnahme ist die Befüllung des Behälters: Exakte Menge, kurze Befüllzeit, kein Kontakt mit den Pflanzenschutzmitteln sind dabei die Punkte, auf die es ankommt. Bei den Feldspritzen METRIS 2 und OCEANIS 2 hat KUHN die Behälterbefüllung so konzipiert, dass alle Punkte maximal berücksichtigt werden.

BEI DER BEFÜLLUNG ALLES UNTER KONTROLLE

“Wenn es an das Befüllen der Spritze geht, mache ich das komplett über die Bedienkonsole EASY-SET. Dort muss ich nur die erforderliche Menge Spritzflüssigkeit eingeben. Das ist ein tolles System, das mir sehr hilft. Mit so einer Maschine kann ich mir vorstellen, viele Jahre lang zu arbeiten.”

CROP PRODUCTION MAGAZINE Mai 2015



Robert HOLMES Landwirt in Derbyshire (Großbritannien), Nutzer einer Feldspritze METRIS 3202



ZENTRALE BEFÜLLUNG

Sowohl die Befüllung des Hauptbehälters als auch die des Frischwasserbehälters werden zentral vom Bedienzentrum aus veranlasst. Die Befüllung unter Druck, die auf Wunsch erhältlich ist, erlaubt es außerdem, die einzelnen Etappen der Beimischung mit Frischwasser durchzuführen.



SCHNELLE UND SICHERE BEIMISCHUNG

Die neue Einspülschleuse der Feldspritzen METRIS 2 und OCEANIS 2 setzt neue Maßstäbe in punkto Sicherheit. Durch ihr trichterförmiges Design, werden Pflanzenschutzmittel in jeder Form - ob flüssig, pulver oder granulatförmig - effizient und in kürzester Zeit eingemischt.

Die Einspülschleuse mit Rundreinigungsdüse ist vollkommen wasserdicht abgeschlossen, sodass eine effiziente Reinigung gewährleistet ist, ohne dass der Bediener in Kontakt mit dem Wirkstoff kommt. Das Ansetzen der Spritzflüssigkeit erfolgt in absoluter Sicherheit.



EASYFLOW: BERÜHRUNGSLOS ARBEITEN

Das Ansetzen der Spritzflüssigkeit mithilfe des Systems EASYFLOW verhindert bei den Feldspritzen von KUHN jeglichen Kontakt des Fahrers mit dem Wirkstoff. Vom Durchtrennen des versiegelten Verschlusses bis zur Kanisterspülung – alle Arbeitsschritte werden ganz sicher im geschlossenen Kreislauf ausgeführt.



SUPERSCHNELLE BEFÜLLUNG

Kolbenmembran- bzw. Kreiselpumpen mit hoher Förderleistung an den gezogenen Feldspritzen von KUHN sorgen für eine superschnelle Befüllung des Hauptbehälters. So verbringen Sie weniger Zeit mit der Befüllung, die Spritze ist schneller einsatzbereit, was sich durch eine Steigerung der Schlagkraft bemerkbar macht.

FLÜSSIGKEITSSTÄNDE STETS IM BLICK

Der Fahrer hat eine ausgezeichnete Sicht auf die Füllstandanzeigen - sowohl vom Bedienzentrum als auch vom Fahrersitz aus. Die Füllstandanzeige am Frischwasserbehälter kann außerdem dazu genutzt werden, die Reinigung in mehrere Schritte zu unterteilen.



ELEKTRONISCHE FÜLLSTANDANZEIGE

Die Bedienzentren DILUSET+ und e-SET sind serienmäßig mit einem System ausgerüstet, das den Behälter automatisch bis zum Erreichen der vorgegebenen Flüssigkeitsmenge befüllt. Der Vorteil von e-Set: Der Fahrer muss nicht mehr in die Traktorkabine steigen, denn er bekommt die gewünschte Flüssigkeitsmenge direkt am Bedienzentrum angezeigt.



EINFACH ZU BEDIENEN: DRINNEN WIE DRAUSSEN

Ein entscheidender Schritt bei der Durchführung einer Pflanzenschutzmaßnahme ist die Bedienung der Feldspritze. Nur zwei Hauptschalter am Bedienzentrum müssen betätigt werden, um die Befüllung und die Reinigung zu veranlassen. Eine Fehlbedienung ist ausgeschlossen und der Fahrer hat die Gewissheit, dass alle Teile der Spritze gereinigt werden.

Zu einer einfachen Vorbereitung gehört auch ein möglichst kurzer Kreislauf, der Restmengen auf ein Minimum beschränkt und so die einzelnen Reinigungsschritte erleichtert.



MANUSET

Beim Ansetzen der Spritzflüssigkeit alles perfekt unter Kontrolle behalten. Bei der Reinigung gewährleistet die 360° Umdrehung des Druckventils, dass Frischwasser in alle Kreisläufe der Spritze gelangt.

DILUSET +

Reinigung der Feldspritze oder des Gestänges bequem vom Fahrersitz aus! Das Saugventil ist motorgesteuert und der Befüllstopp programmierbar. Die Reinigung wird manuell von der Traktorkabine aus über das Diluset + gesteuert.

E-SET

Zusätzlich zur automatischen Reinigung RINS-ASSIST und dem automatischen Befüllstopp gewährleistet e-SET eine Verdünnung der Restmenge um Faktor 1:100. Mit EASYSET muss kein Handrad mehr auf eine bestimmte Position gedreht, sondern einfach nur die gewünschte Funktion gewählt werden.



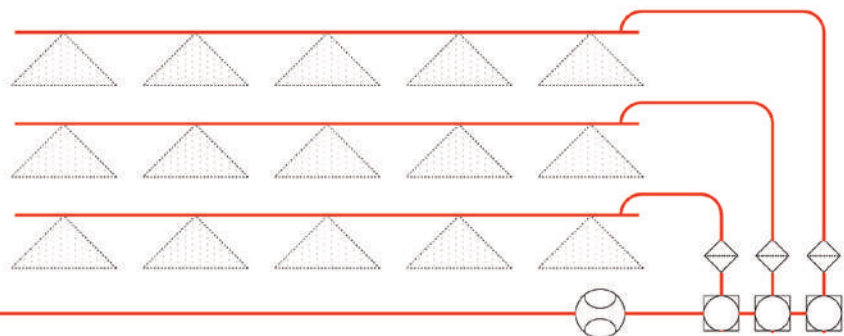
KEIN VERSTOPFUNGSRISIKO MEHR DANK VIERFACHER FILTERUNG



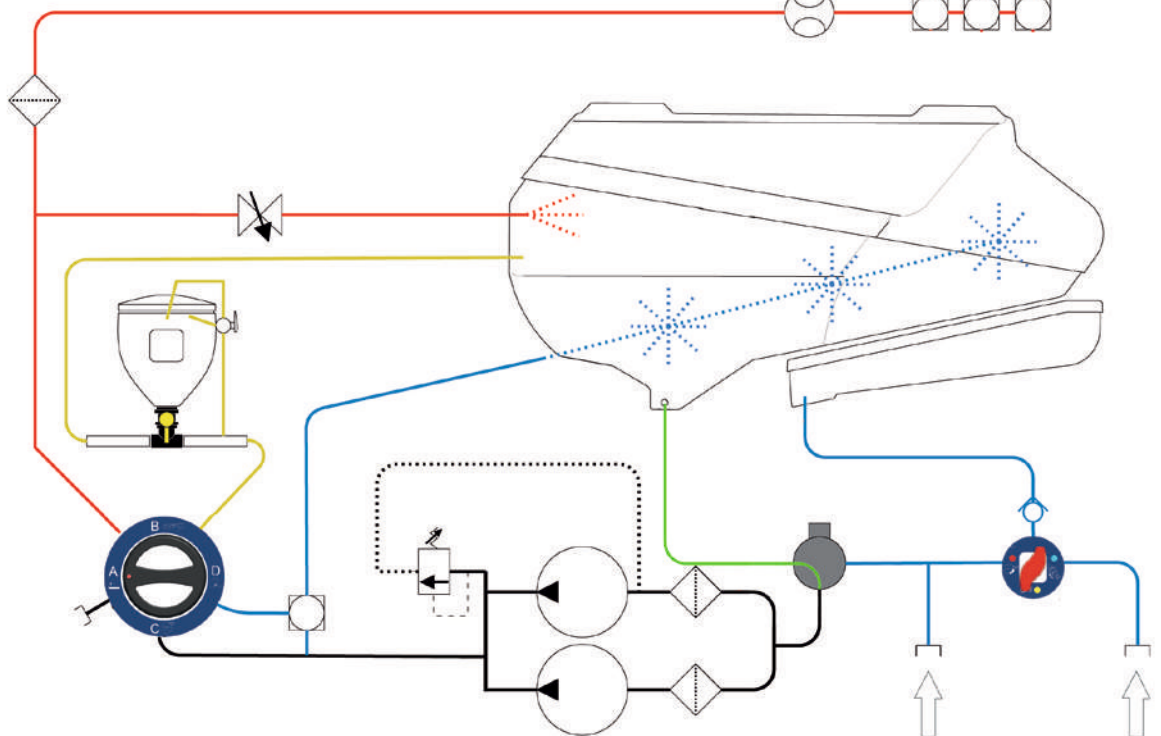
Die gezogenen Feldspritzen von KUHN sind mit einer vierfachen Filterung ausgerüstet. Nach dem Filter in der Befüllleitung (1) sorgen Saugfilter (2) und Druckfilter (3) dafür, dass keine Fremdkörper in das Leitungssystem des Gestänges gelangen können.

Die Teilbreitenfilter (4), die hinter den Teilbreitenventilen angebracht sind, befinden sich in unmittelbarer Nähe der Düsen. Sie sorgen für eine verstopfungsfreie Verteilung der Spritzflüssigkeit. Alle Filter können auch bei vollem Behälter gereinigt werden.

Mit einem einfach aufgebauten Flüssigkeitskreislauf behalten Sie den vollen Überblick über alle Funktionen, die Sie an Ihrer Spritze betätigen. Bei den gezogenen Feldspritzen von KUHN können Sie sich anhand des Schemas schon jetzt ein Bild davon machen.



- Saugen
- Spritzen
- Reinigen
- Einspülen
- Zulauf



DAS KUHNPLUS

MULTIFUNKTIONELLE HAUPTVENTILE

Mit den multifunktionellen 360° Hauptventilen werden bis zu 30% weniger Handgriffe benötigt. Die Handräder der Ventile müssen für die verschiedenen Funktionen nur einmal vollständig gedreht werden.

VIERFACHE FEDERUNG FÜR PERFEKTE STABILITÄT AUF FELD UND STRASSE

Um das Gestänge mit dem optimalen Abstand zur Zielfläche zu führen, muss seine Stabilität gewährleistet sein. Dafür bieten die Feldspritzen METRIS 2 und OCEANIS 2 eine 4-fache Dämpfung, die sowohl auf der Straße, als auch auf dem Feld für eine sehr ruhige Gestängelage sorgt.



EINE HYDROPNEUMATISCHE FEDERUNG FÜR OCEANIS 2

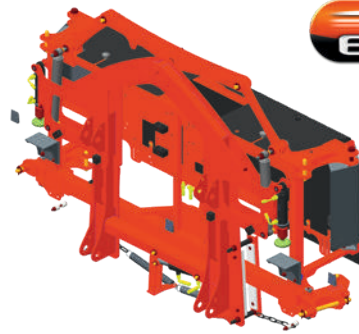
Die Anhängedeichsel und die Achse der Feldspritze OCEANIS 2 verfügen über Hydraulikzylinder, die Stoßbelastungen wirksam abfedern und auf diese Weise die Maschine schützen. Sogar bei schneller Fahrt werden Bodenunebenheiten ausgeglichen, was sich sehr positiv auf die Lebensdauer der Feldspritze auswirkt. Das mit zwei Stickstoffspeichern versehene System erlaubt eine perfekte Anpassung an die Last bei gleichzeitiger Aufrechterhaltung der Dämpfung.





STICKSTOFFSPEICHER IM PARALLELOGRAMM

Das Gestänge ist im Feldeinsatz nicht nur in jeder Höhe stoßgedämpft, sondern auch in der Transportstellung. Die Dämpfung erfolgt über Stickstoffspeicher im Parallelogramm, welches auch beim Transport beweglich bleibt. Dies erhöht die Lebensdauer des Gestänges und der tragenden Bauteile.



GESTÄNGEAUFHÄNGUNG EQUILIBRA

Die Gestänge-Aufhängung EQUILIBRA für 18 bis 48 Meter breite Gestänge zeichnet sich durch das dreidimensionale Dämpfungssystem aus. In weiten Bereichen benötigt sie keine zusätzliche Hangsteuerung durch den Fahrer und sorgt so für die Einhaltung eines gleichmäßigen Abstands zur Zielfläche, sogar bei hohen Fahrgeschwindigkeiten.



METRIS 2 MIT STRATHANE-DÄMPFUNG

Die Deichselfederung mit Dämpfern aus dem Polyurethan-Elastomer Strathane® schützt Fahrer und Traktor zuverlässig vor Stoßbelastungen durch die Maschine. Die Achsfederung schützt die Maschine bei Bodenunebenheiten auf Feld und Straße. Eine Achsfederung bedeutet: längere Lebensdauer der Maschine.

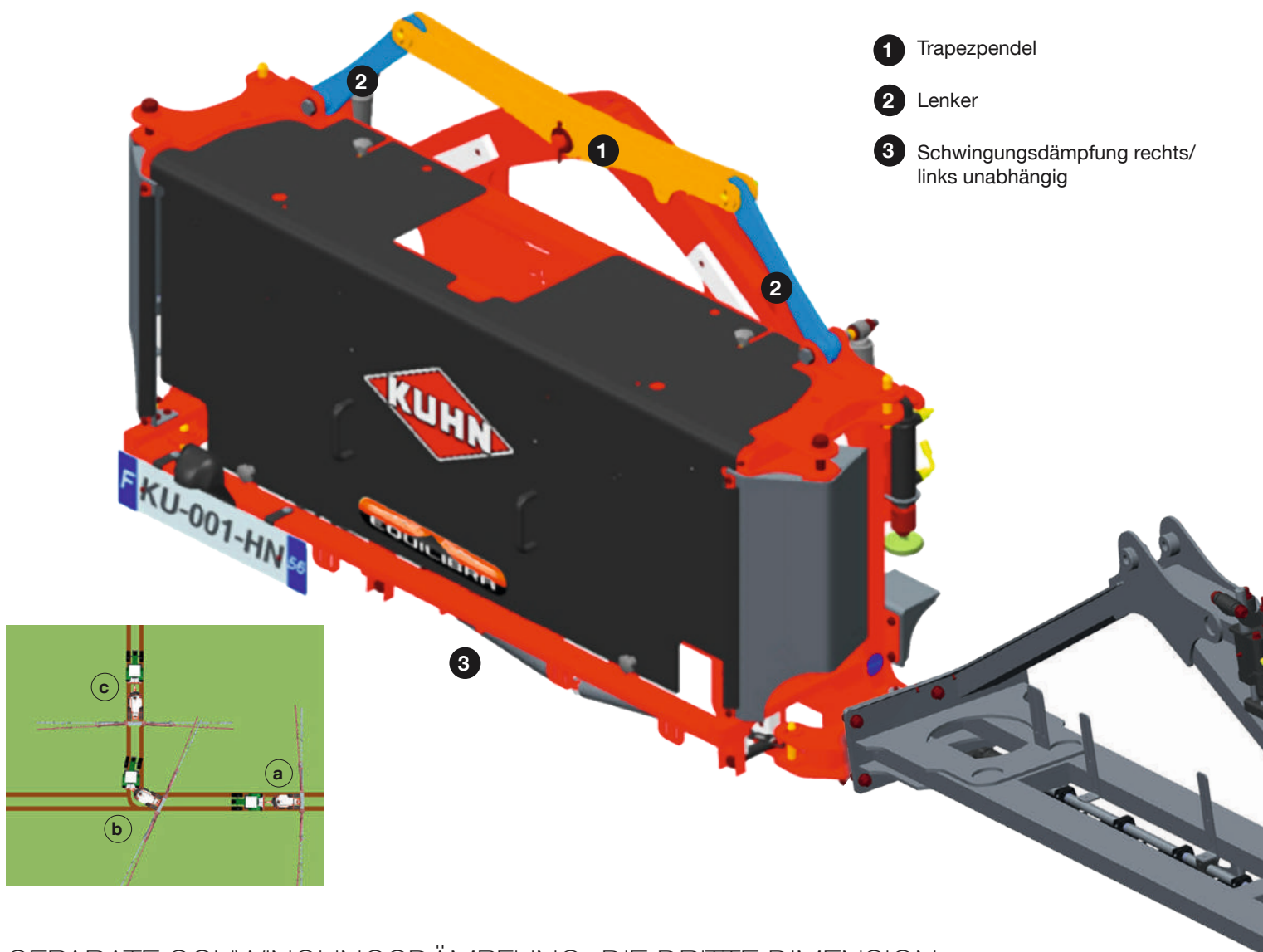
Strathane bietet folgende Vorteile:

- Schnelle Neutralisierung von Stoßbelastungen.
- Sofortige Anpassung an die Last.
- Mehr Fahrstabilität.

ZEIT SPAREN, SCHNELLER ARBEITEN

EINE 3D-AUFHÄNGUNG MUSS SEIN

Die Gestänge-Aufhängung EQUILIBRA mit Trapezpendel sorgt für eine dreidimensionale Abfederung von Stoßbelastungen und Schwingungen. Fahren Sie mit der Feldspritze einfach über Stock und Stein: EQUILIBRA sorgt jederzeit für eine stabile Gestängelage. Keine Berührung des Bodens oder der Pflanzen mehr, ruhige Gestängelage für eine Verringerung der Abdriftgefahr.



- 1 Trapezpendel
- 2 Lenker
- 3 Schwingungsdämpfung rechts/ links unabhängig

SEPARATE SCHWINGUNGSDÄMPFUNG: DIE DRITTE DIMENSION

Insbesondere beim Vorgewende neigen Gestänge dazu, vor und zurück zu „peitschen“. Dies trifft vor allem in folgenden Phasen zu: Abbremsen (a), Wenden (b), Beschleunigen (c).

Ein Dämpfungssystem mit Stickstoffspeicher bietet jedem der beiden Ausleger separat einen perfekten Schutz in allen diesen Situationen sowie in allen Phasen des Spritzvorgangs und erhöht damit die Zuverlässigkeit der Spritze. Dies schützt den gesamten Aufbau insbesondere bei starker Abbremsung.



DAS KUHNPLUS

AUTOMATISCHER, MECHANISCHER HANGAUSGLEICH

Die Federn unter dem unteren Teil des Rahmens sorgen dafür, dass sich das Gestänge automatisch an das Gelände anpassen kann. Dieses System des Hangausgleichs ist vollständig automatisch, der Fahrer muss in keiner Weise tätig werden.

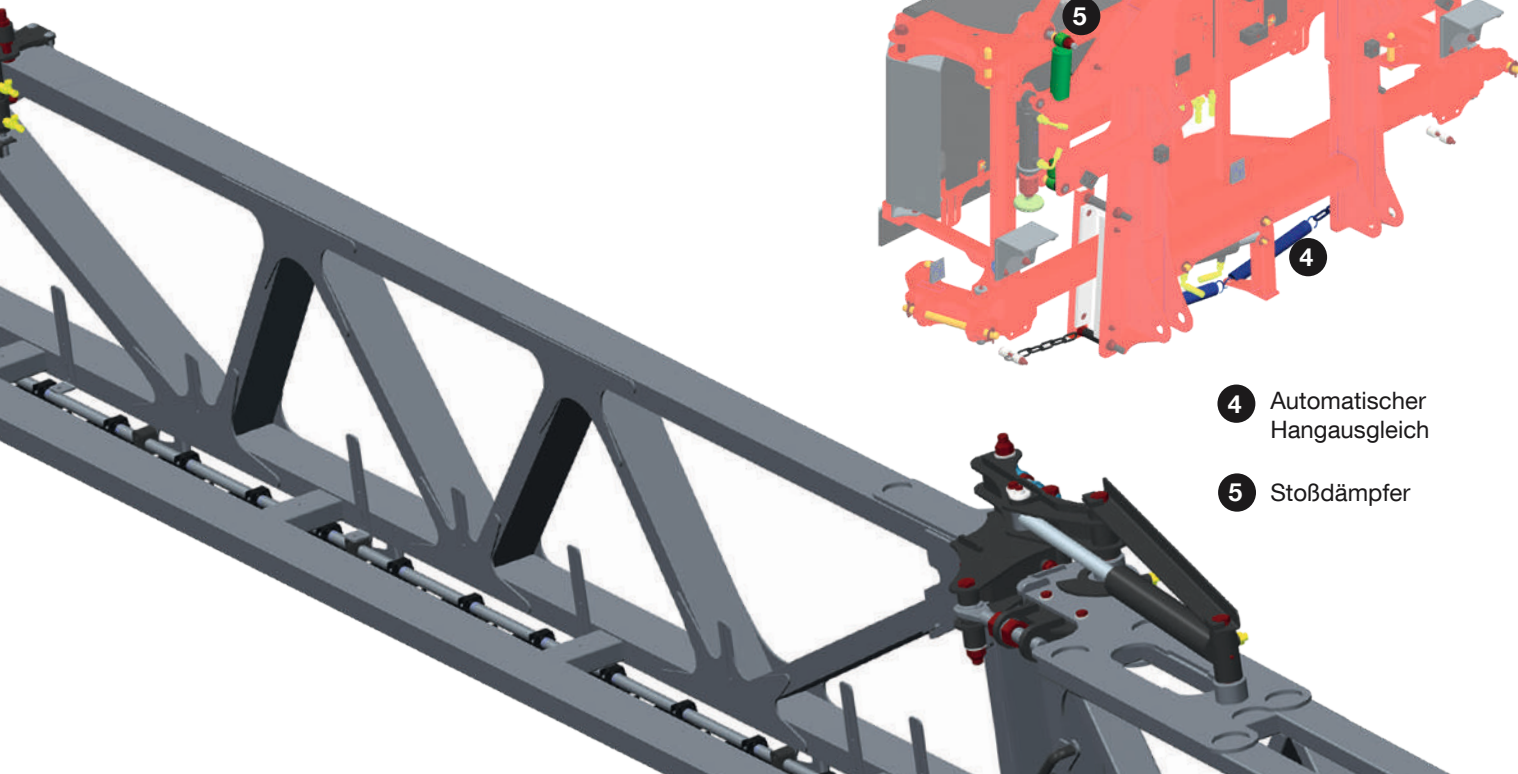
- Ein Hydraulikzylinder unterstützt den automatischen mechanischen Hangausgleich auf sehr hügeligem Gelände.
- Stoßdämpfer auf beiden Seiten des Rahmens begrenzen das Trägheitsmoment des Gestänges. So treten weniger seitliche Bewegungen am Rahmen auf.



EQUILIBRA: TRAPEZPENDEL MIT STOSSDÄMPFERN

In unebenem Gelände sorgt das Trapezpendel für eine große Bewegungsfreiheit und damit für eine stabile Führung des Gestänges unabhängig vom Gelände.

2 Stoßdämpfer und 2 Federn dämpfen zusätzlich Stoßbelastungen ab und begrenzen Vertikalbewegungen, sodass das Gestänge vor allem bei Kurvenfahrten und hohen Fahrgeschwindigkeiten in einer stabilen Lage gehalten wird.



4 Automatischer Hangausgleich

5 Stoßdämpfer

DIE VORTEILE VON ALUMINIUM: LANGLEBIG, LEICHT UND FORMSTABIL

Aluminium hat nur etwa ein Drittel der Dichte von Stahl, deshalb sind Gestänge aus Aluminium vergleichsweise leicht und trotzdem robust genug, um die wichtigsten Komponenten einer Feldspritze optimal zu schützen. Durch das geringe Gewicht wird der Boden geschont, gerade unter feuchten Bodenbedingungen kommt es dabei auf jede Gewichtseinsparung an.

Aluminiumgestänge sind nicht nur leicht, sondern auch extrem formstabil und völlig korrosionsbeständig. Auch aggressive chemische Stoffe können diesem Material nichts anhaben, es ist wartungsfrei und langlebig.

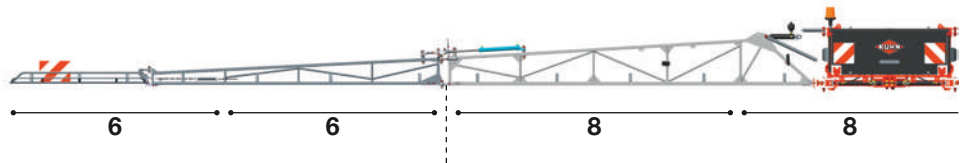


RHPA 12/24 m

7 Teilbreiten

Optional:

12 / 18 m - 12 / 21 m
14 / 27 m - 14 / 28 m - 14 / 27 / 28 m

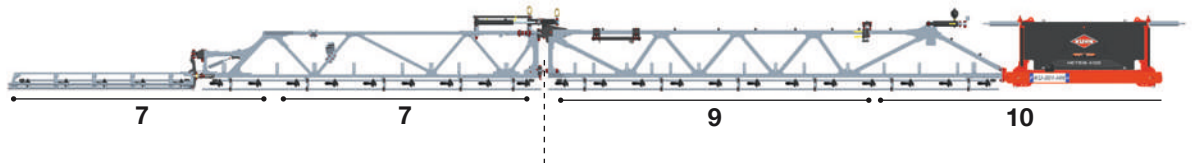


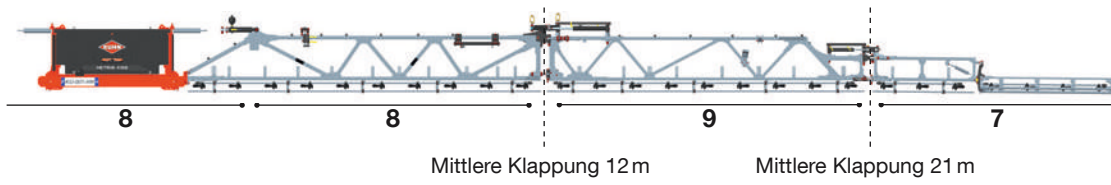
LEA2 14/28 m

7 Teilbreiten

Optional:

12 / 24 m - 14 / 27 m - 14 / 27 / 28 m
16 / 30 m - 16 / 28 / 30 m - 16 / 32 m*



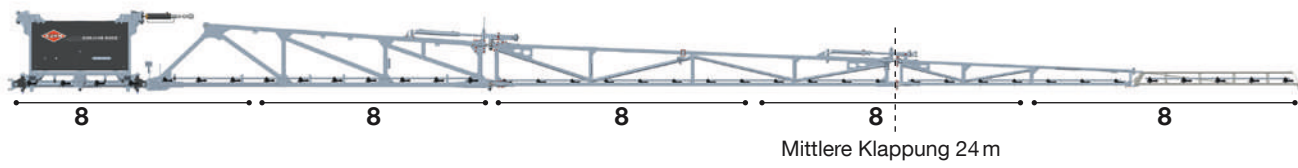


LEA3 12/21/28 m

7 Teilbreiten

Optional:

12 / 21 / 27 m - 12 / 21 / 27 / 28 m
12 / 21 / 30 m - 24 / 32 m - 24 / 33 m

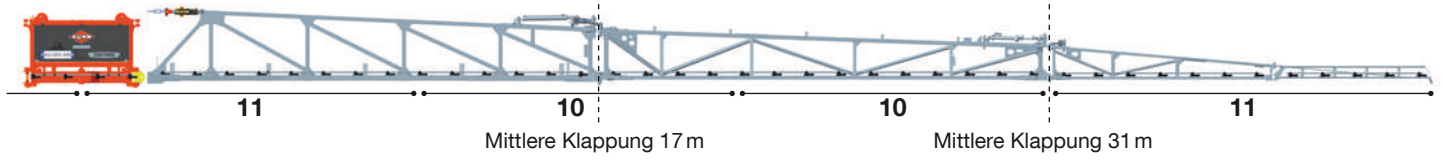


RHA3 24/36 m

9 Teilbreiten

Optional:

24 / 30 m
24 / 32 m
24 / 33 m
24 / 32 / 33 m
14 / 26 / 36 m*
25 / 38 m
25 / 36 / 38 m
14 / 26 / 38 m*
14 / 26 / 36-38 m*
27 / 39 m*
28 / 40 m*



RA3 17/31/42 m

8 Teilbreiten

Optional:

17 / 31 / 44 m - 17 / 31 / 45 m

* Diese Gestänge sind nur für die gezogenen Feldspritzen OCEANIS 2 erhältlich



PERFEKTE GESTÄNGEKONZEPTION

Aufgrund ihrer Konzeption eignen sich die Gestänge von KUHN für verschiedenste Einsätze. Alle Punkte wurden bis ins kleinste Detail ausgearbeitet, damit Sie mit Ihrer Feldspritze METRIS 2 oder OCEANIS 2 voll zufrieden sind.



GROSS BEMESSENE GELENKE

Durch den Einsatz von Kugeldrehgelenken ist der gesamte Aufbau spannungsfrei schwenkbar, was dem Gestänge eine lange Lebensdauer verleiht. Die Gelenke sind außerdem groß bemessen, was eine minimale Wartung garantiert.



IM GESTÄNGE INTEGRIERTE LEITUNGEN

Die Anfahrtsicherungen an den Gestängeenden wirken in drei Richtungen. Die Leitungen und die Düsen sind im Gestänge integriert und deshalb von vorne, von unten und von hinten geschützt.



EDELSTAHLLEITUNGEN UND DÜSENSCHUTZ

Leitungen aus Edelstahl haben eine lange Lebensdauer und sind unempfindlich gegenüber Temperaturschwankungen. Durch die Höheneinstellung der Leitungen sind Düsen jeden Typs stets bestens geschützt.



DREITEILIGES GESTÄNGE

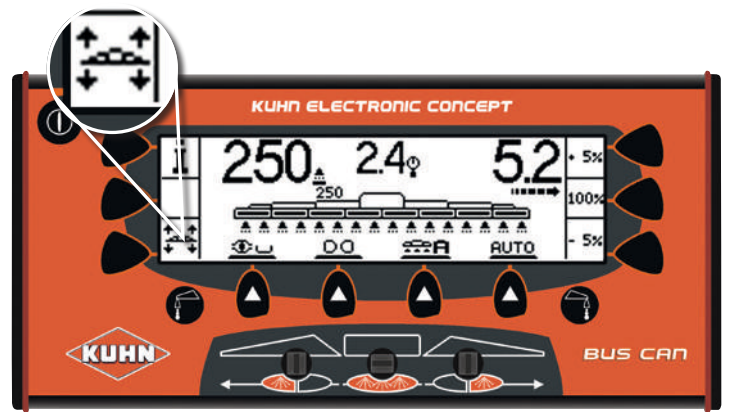
Die Ausklappung des kompakten, dreiteiligen Gestänges wird komplett automatisch über das Bedienterminal gesteuert. So können die einzelnen Schritte in größter Sicherheit erfolgen.



BETÄTIGUNG DES GESTÄNGES PER FINGERTIPP

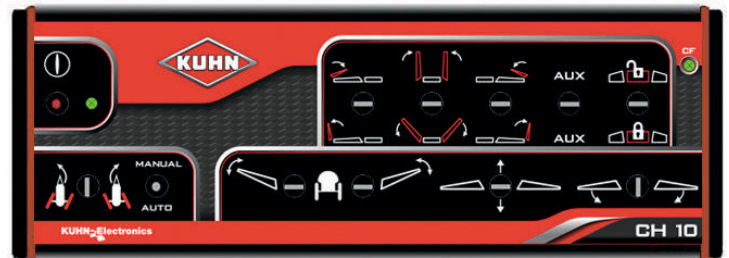
HYDRAULISCHES UMSCHALTVENTIL: DIE WIRTSCHAFTLICHE LÖSUNG

Bei Maschinen mit einfachem Klappsystem kann ein hydraulisches Umschaltventil eingesetzt werden. Dies ist eine einfache und sehr leicht zu bedienende Lösung. Dabei ist ein einfach wirkendes Steuerventil für die Einstellung der Gestängehöhe verantwortlich, ein doppelt wirkendes Steuerventil steuert das Aus- und Einklappen des Gestänges sowie die Neigungsverstellung.



BEDIENBOX CH10: GEEIGNET FÜR ALLE KONFIGURATIONEN

Die Bedienbox CH10 umfasst alle Funktionen die hydraulisch angesteuert werden, unabhängig vom Ausstattungsgrad der Spritze. Variable Geometrie? Nachlaufachse? Sie können bei dieser Bedienbox darauf zugreifen und die Spritze per Fingertipp steuern.



ALLE FUNKTIONEN ÜBER DAS ISOBUS-TERMINAL BEDIENEN

Auf dem ISOBUS-Terminal sind alle Hydraulikfunktionen über die Menüstruktur zugänglich. Es können außerdem noch ISOBUS-Zusatzgeräte wie z.B. die ISOCLICK-Bedienbox angeschlossen werden. Damit können die Bedienfunktionen während des Spritzens intuitiv angesteuert werden.



OPTIMALE APPLIKATION: AUTOMATISCHE GESTÄNGEFÜHRUNG BOOM ASSIST

Um eine gute Verteilung der Spritzflüssigkeit auf dem Feld und eine minimale Abdrift zu gewährleisten, ist eine optimale Regelung der Gestängehöhe von entscheidender Bedeutung. Die Gestängeführung BOOM ASSIST sorgt für eine vollautomatische Konturangleichung insbesondere bei Dunkelheit.

BOOM ASSIST: MIT DER RICHTIGEN GESTÄNGEHÖHE WENIGER ABDRIFT, BESSERE WIRKUNG

Dank Ultraschallsensoren erkennt das System die Gestängehöhe über dem Boden- und Pflanzenbestand. Und das unabhängig von den Einsatzbedingungen: Tag und Nacht, bei trockenem Wetter, bei Nebel, bei Feldern mit oder ohne Bewuchs. BOOM ASSIST nimmt eine automatische Angleichung der Gestängehöhe vor, passt den Hangausgleich und die variable Geometrie entsprechend an, so dass das Gestänge stets im optimalen Abstand zur Zielfläche geführt wird.

Eine Angleichung der Gestängehöhe hält eine unerwünschte Abdrift in Grenzen.



	BOOM ASSIST SLANT	BOOM ASSIST TOTAL	BOOM ASSIST TOTAL PRO	BOOM ASSIST EXTREME
Anzahl der Ultraschallsensoren	2	3	3	3
Sensoren mit Hybridtechnologie Boden/Pflanze	X	X	X	X
Automatische Höheneinstellung am Vorgewende	X	X	X	X
Höhenführung	X	X	X	X
Neigungseinstellung	X	-	-	X
Variable Geometrie	-	X	X	X
Proportionalschaltventil	-	-	X	X
Hangausgleich mit Federung	-	-	-	X
Spritzen mit Düsenabstand 25 cm	-	-	-	X

X Serienausstattung - Ausrüstung nicht verfügbar

DAS KUHNPLUS

Die Sensoren wurden speziell für Spritzen entwickelt und ermöglichen ein Abtasten der Konturen des Bodens oder des Pflanzenbestands oder von beiden gleichzeitig, wenn der Hybridmodus eingeschaltet ist.

Der patentierte HYBRIDMODUS ist serienmäßig in den Sensoren eingebaut. Das System erkennt die Höhe der Pflanze. Auch in Lagerbeständen oder bei ungleichmäßigem Bewuchs bewahrt das System seine Leistungsfähigkeit.



H-MATIC, DIE AUTOMATISCHE EINSTELLUNG DER GESTÄNGEHÖHE

Wird am Feldende der Spritzvorgang abgeschaltet, fährt das Gestänge auf die vom Fahrer voreingestellte Position hoch. Dies erleichtert Wendemanöver am Feldende, die Arbeitsgeschwindigkeit wird erhöht. Außerdem wird dem Fahrer am REB3 die Gestängehöhe angezeigt. Für die Transportstellung ist ein unterer Anschlag programmierbar. Über das GPS Section Control ermittelt H-MATIC die Stellung des Gestänges, damit es sich schon beim Öffnen der ersten Teilbreite in der richtigen Höhe befindet.

LENKACHSE

Fahren Sie mit Ihrer Spritze spurtreu hinter dem Traktor.

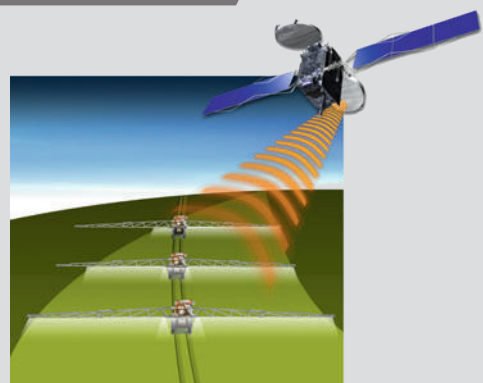
Mit der hydraulischen Nachlaufachse folgt die Feldspritze am Vorgewende oder bei Kurvenfahrt genau der Traktorspur. Durch die Erfassung des Geschwindigkeitssignals wird eine präzise Steuerung ermöglicht. Dies schont den Pflanzenbestand und sichert ein hohes Ertragspotential.



PERFEKTE SPURTREUE BEI JEDER GESCHWINDIGKEIT

Ob bei normaler Fahrgeschwindigkeit oder bei sehr langsamen Wendemanövern: Durch die Nachlaufachse kann die Feldspritze in einem Geschwindigkeitsbereich von 2 bis 22 km/h spurtreu dem Traktor folgen. Die Achse kann überdies automatisch ausgerichtet und gesperrt werden, um die Sicherheit der Feldspritze zu gewährleisten.

DAS KUHNPLUS



In Verbindung mit dem GPS Section Control kann sich die Nachlaufachse bei Rückwärtsfahrt automatisch ausrichten: Der Fahrer muss sich nicht darum kümmern.

PRÄZISION – VON ANFANG BIS ENDE: VERSCHIEDENE ARTEN DER KONTINUIERLICHEN ZIRKULATION

Die Zirkulation der Spritzflüssigkeit im Gestänge wirkt sich in vielerlei Hinsicht positiv auf die Pflanzenschutzmaßnahme aus: schnelleres Ansprechen beim Öffnen und Schließen der Düsen, geringe Gefahr der Entmischung.

Die kontinuierliche Zirkulation mit pneumatisch oder elektrisch betätigten Ventilen, mit MULTISPRAY oder AUTOSPRAY von KUHN steigert die Präzision beim Pflanzenschutz.

SCHNELLES ANSPRECHEN

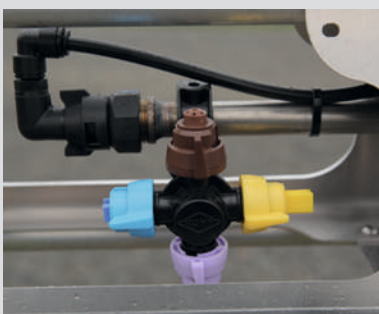
Sobald die Pumpe eingeschaltet ist und sich das Hauptventil im Spritzmodus befindet, wird die Spritzbrühe sofort ins Gestänge gepumpt, noch bevor dieses ausgeklappt ist. Bei der Reinigung erlaubt es die kontinuierliche Zirkulation alle Restmengen zu verdünnen, bevor diese ausgebracht wird.

SCHNELLER EIN- UND ABSCHALTEN

Die Spritzbrühe zirkuliert kontinuierlich in den Leitungen – bei Systemdruck. Ein Druckluftsystem steuert direkt die Ventile in den Düsenstöcken. Die Zu- und Abschaltung des Spritzvorgangs erfolgt sofort. Steigern Sie die Rentabilität Ihrer GPS-Teilbreitenschaltung durch eine schnelle Abschaltung.

WENIGER VERSTOPFUNGEN, GERINGE ENTMISCHUNGSGEFAHR

Die Spritzbrühe zirkuliert permanent im Gestänge, so können sich keine Ablagerungen an den Teilbreitenenden bilden. Bei der hydraulischen kontinuierlichen Zirkulation befindet sich an jeder Teilbreite und an den Hauptleitungen ein Filter. Dies macht eine Filterung an den Düsen überflüssig, die Qualität der Filterung bleibt jedoch hervorragend.



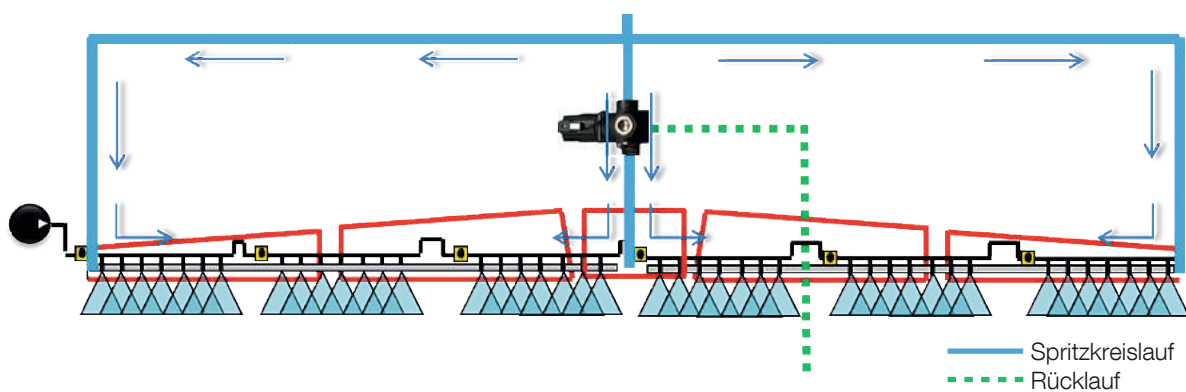
UNGLAUBLICH EINFACH: DIE HYDRAULISCHE, KONTINUIERLICHE ZIRKULATION (CCH)

Mit einer kontinuierlichen Zirkulation bei Niederdruck befindet sich die Spritzbrühe in einem stetigen Umlauf in den Leitungen. Die hydraulische, kontinuierliche Zirkulation ist eine einfache und wirksame Lösung, um die korrekte Konzentration der Spritzflüssigkeit direkt bei Arbeitsbeginn sicherzustellen. Außerdem kann damit die gesamte Spritzbrühe verdünnt werden, bevor die verdünnte Menge dann ausgebracht wird.



	CCH : HYDRAULISCH	CCP : PNEUMATISCH	CCE : ELEKTRISCH	MULTISPRAY	AUTOSPRAY
Düsensteuerung	Hydraulisch	Pneumatisch	Elektrisch	Elektrisch	Elektrisch
Geschwindigkeit des Ansprechens	++	+++	+++	+++	+++
Ansprechverhalten beim Ein-/Ausschalten	++	+++	+++	+++	+++
Düsenweise Abschaltung	○	○	●	●	●
Automatische Düsenauswahl	○	○	○	●	○
Auswahl und Beibehaltung der Tröpfchengröße	○	○	○	○	X
Fahrgeschwindigkeitsspanne	+	+	+	++	+++

● Serienausstattung ○ Ausrüstung nicht verfügbar



KONTINUIERLICHE ZIRKULATION MIT DRUCKLUFT (CCP): VERBESSERN SIE DIE PRÄZISION BEI DER EIN- UND AUSSCHALTUNG

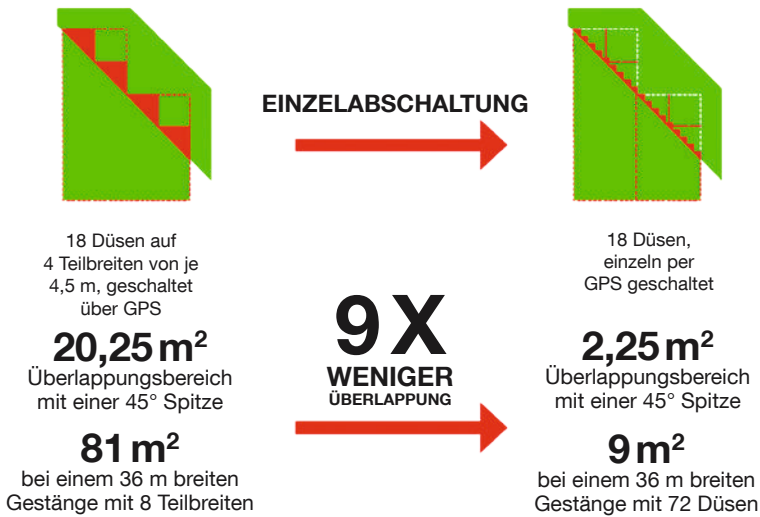
Präzision beim Ein- und Ausschalten: Ein Druckluftkreis steuert direkt den Tropfstopp, die Zu- und Abschaltung des Spritzkreislaufs erfolgt sofort. Steigern Sie die Rentabilität Ihrer GPS-Teilbreitenschaltung durch eine schnelle Abschaltung.



HÖCHSTE PRÄZISION DURCH DÜSENWEISE ABSCHALTUNG



Wer Überlappungen am Feldrand minimieren möchte, weiß, dass mit steigender Anzahl an Teilbreiten die Überlappungsbereiche kleiner werden. KUHN hat Systeme entwickelt, welche eine Einzelabschaltung von Düsen ermöglichen, um die Überlappungen so gering wie möglich zu halten.



ELEKTRISCHE KONTINUIERLICHE ZIRKULATION (CCE): EXTREME REDUZIERUNG DER ÜBERLAPPUNGSBEREICHE

Mit dem System der düsenweisen Abschaltung in Verbindung mit GPS Section Control werden nie zweimal an derselben Stelle Wirkstoffe ausgebracht. Im Vergleich zu einer Feldspritze mit Teilbreiten von 4,5 Metern bedeutet dies 9 Mal weniger Überlappungen am Feldrand.

DAS KUHNPLUS

Durch die Einzelabschaltung der Düsen können anhand von Applikationskarten teilflächenspezifische Pflanzenschutzmaßnahmen durchgeführt werden. Sobald die Applikationskarte ins Terminal eingelesen wurde, wird die METRIS 2 oder die OCEANIS 2 die gewünschte Aufwandmenge nur an den vordefinierten Stellen ausbringen. Weniger Einsatz von Pflanzenschutzmitteln bedeutet größere Ersparnis.



SCHALTEN SIE UM IN DEN AUTOMATIKBETRIEB: MIT MULTISPRAY



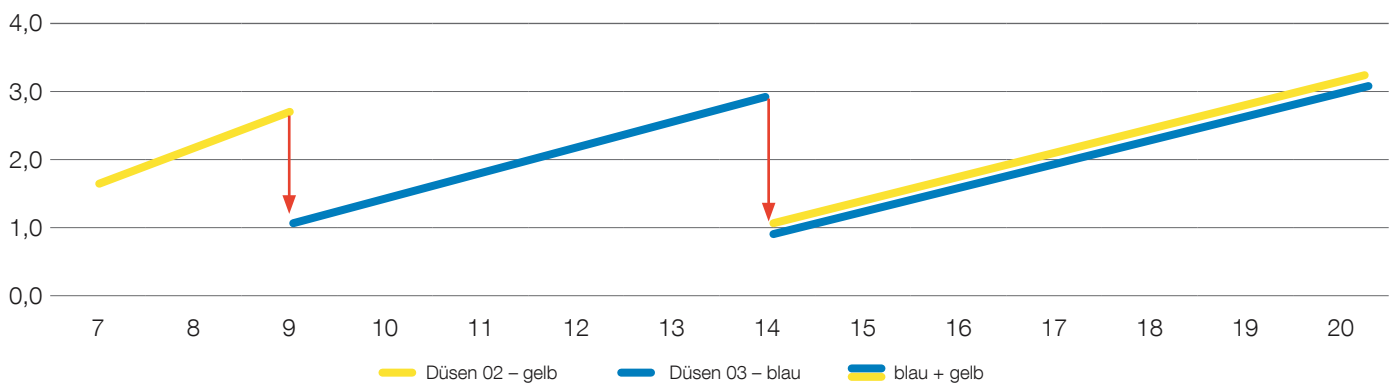
Bei den heutigen Feldspritzen steigt mit zunehmender Arbeitsgeschwindigkeit auch der Druck an den Düsen. Wird die Düse nicht ausgewechselt, ändert sich die Tröpfchengröße. Dadurch kann auch die Gefahr der Abdrift zunehmen. Mit MULTISPRAY bietet KUHN Ihnen ein System, mit dem automatisch die Düse in Abhängigkeit von der Fahrgeschwindigkeit wechselt, um eine optimale Spritzqualität sicherzustellen.

BESTIMMEN SIE DIE TRÖPFCHENGRÖSSE

Um eine einwandfreie Spritzqualität zu gewährleisten, ist die Tröpfchengröße an der Düse von entscheidender Bedeutung. Das System MULTISPRAY wählt automatisch die Düse oder Düsenkombination aus, die jeweils am besten zur Fahrgeschwindigkeit und Aufwandmenge passt, sodass stets eine optimale Tröpfchengröße erreicht wird.

DRUCKÄNDERUNG BEI 7 BIS 20 KM/H MIT MULTISPRAY

100l/ha – gelbe und blaue Düsen



TRÖPFCHENGRÖSSE AUSWÄHLEN UND LOSFAHREN!

AUTOSPRAY kümmert sich um den Rest! Soll eine Pflanzenschutzmaßnahme gelingen, ist die Tröpfchengröße von entscheidender Bedeutung. Um höhere Flächenleistungen zu erzielen, muss schneller gefahren werden, was nicht immer mit dem Anspruch an eine optimale Arbeitsqualität vereinbar ist. Auch die Witterung, die sich während der Arbeit ändern kann, kann das Arbeitsergebnis beeinflussen.

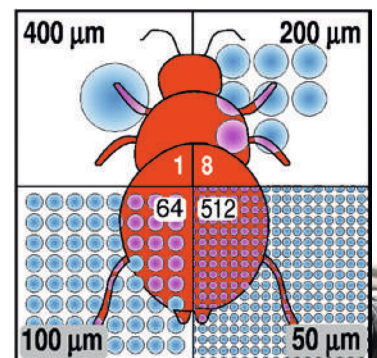
KUHN präsentiert seinen Kunden das System AUTOSPRAY, mit dem eine ausgezeichnete Spritzqualität während der gesamten Pflanzenschutzmaßnahme aufrechterhalten wird.

VERSCHIEDENE TRÖPFCHENGRÖSSEN: WORUM ES GEHT

Die Tröpfchengröße wird meistens durch ihren Mittleren Volumendurchmesser (MVD) in μm ausgedrückt.

Je nach Düsenmodell, das auf dem Markt erhältlich ist, kann die Tröpfchengröße auch in Abhängigkeit vom Spritzdruck variieren.

Allgemein gilt, dass die Tropfen mit zunehmendem Druck feiner werden. Aktuell geben die meisten Düsenhersteller die Tröpfchengröße in Abhängigkeit vom Spritzdruck an.



Darstellung der Tröpfchengröße im Vergleich zu einem Insekt (©Arvalis).

Produkttyp	Erforderliche Tröpfchengröße	Mittlerer Volumendurchmesser (VMD)	Agronomische Bedürfnisse
Kontaktmittel	VF F	< 231	Abdriffrisiko, Anwendung nur bei wenig Wind, und hohe Luftfeuchtigkeit
Systemisches Mittel	M C VC	231-484	Weniger anfällig für Abdrift und Verdunstung. Anfällig für die Auswaschung
AHL	XC UC	> 484	Sehr geringe Gefahr von Abdrift



„Die Spritze ist heute sehr einfach zu bedienen (...) ich wähle große Tropfen oder feine Tropfen, oder beide – und schon kann es losgehen!“

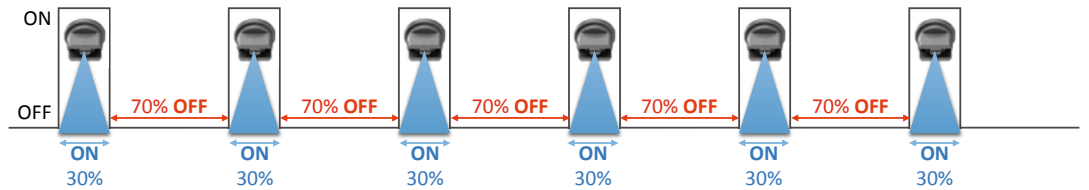
M. Fuzeau, Landwirt in Chesnay, Frankreich

PWM-TECHNOLOGIE FÜR DIE AUSWAHL DER TRÖPFCHENGRÖSSE

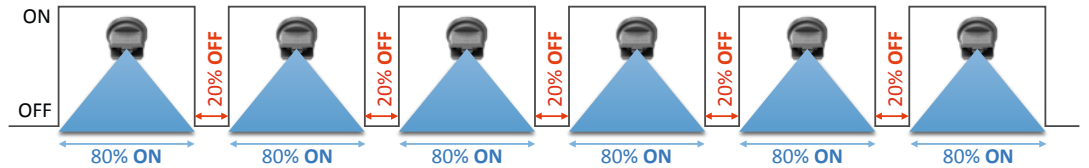
Die PWM-Technologie (**P**uls**w**eiten**m**odulation) sorgt dafür, dass das AUTOSPRAY-System stets die richtige Tröpfchengröße erzeugt. Das System ändert die Öffnungszeiten der Düsen über Mikroschaltungen und hält dabei einen konstanten Spritzdruck aufrecht – unabhängig von der gewünschten Aufwandmenge. Durch die konstante Einhaltung der Tröpfchengröße unabhängig von der Fahrgeschwindigkeit kann das System AUTOSPRAY in einem sehr großen Geschwindigkeitsbereich eingesetzt werden. Dies steigert die Schlagkraft ohne die Arbeitsqualität zu beeinträchtigen.

8 km/h
Tröpfchengröße:
MEDIUM

graue Düse
95L/Ha

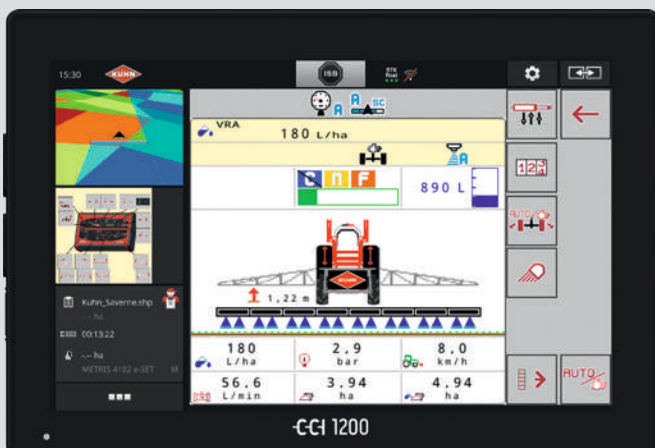


16 km/h
Tröpfchengröße:
MEDIUM



20 MIKROSCHALTUNGEN PRO SEKUNDE, ABWECHSELND

Um einen ausgezeichneten Bedeckungsgrad zu erreichen, werden die elektrischen Düsenstöcke des Systems AUTOSPRAY abwechselnd mit einer Frequenz von 20 Hz, d.h. 20 Mikroschaltungen pro Sekunde, an- und abgeschaltet.



EINE ENTSCHEIDUNG FÜR PRÄZISION, GANZ EINFACH

Am ISOBUS-Terminal wird die Spritzensteuerung zu einem Kinderspiel. Soll eine Tröpfchengröße aktiviert werden, muss sie einfach nur angeklickt werden. Die Spritzqualität ist dabei stets optimal.

Wenn Aufwandmenge und Tröpfchengröße stimmen, sind alle Parameter vereinigt, um höchste Präzision beim Spritzen zu erreichen.

VIOREB: PFLANZENSCHUTZ EINFACH GEMACHT

Die automatische Teilbreitenschaltung wird zum Standard und dient der Präzision beim Spritzen und dem Fahrerkomfort. Das Bedienterminal VIOREB umfasst die Funktion GPS Section Control und einen 7-Zoll-Touchscreen und ist perfekt auf Feldspritzen abgestimmt. Einstellen, spritzen, überwachen: Das Terminal VIOREB erleichtert Ihnen jede einzelne Phase der Arbeit.



HERVORRAGENDE ERGONOMIE

Mit seinem farbigen Touchscreen der neuesten Generation verschafft das Terminal VIOREB dem Nutzer eine bemerkenswerte Übersicht.

Mit nur ein paar Klicks auf die einfach aufgebauten und intuitiv zu bedienenden Menüs ist die Spritze schnell einsatzbereit.

Von der automatischen Befüllung der Spritze bis zur Auswahl der Düse – der Bediener muss nur ein paar Parameter am VIOREB-Terminal auswählen, um auf dem betreffenden Feld ein optimales Arbeitsergebnis zu erzielen.

Auf Wunsch ist das VIOREB-Terminal mit einer Parallelführungshilfe erhältlich, wenn auf Feldern ohne Fahrgassen gespritzt werden soll oder wenn verhindert werden soll, dass bei Reihenkulturen die Reihen gezählt werden.



WESENTLICH FÜR DIE ARBEIT: DIE BEDIENBOX REB3

Die Bedienbox REB3 vereint alle Funktionen der Feldspritze. Sie ist einfach zu bedienen, ergonomisch und eignet sich daher bestens für den Präzisionspflanzenschutz.

Wegen ihrer sehr kompakten Abmessungen (21,5 x 11 x 4,5 cm) kann die Bedienbox sehr leicht in allen Traktorkabinen installiert werden.

KONZENTRATION AUF DAS NOTWENDIGE

Dosierung, Druck, Geschwindigkeit, verbleibende Menge im Tank oder die Steuerung der Teilbreiten? Alles ist da. Der VISIOREB zeigt die notwendigen Informationen und stört Sie nicht mit Nebensächlichkeiten.

VIELE VERSCHIEDENE FUNKTIONEN

Außer den Funktionen, die in der Bedienbox REB 3 integriert sind, bietet das Terminal VISIOREB serienmäßig folgende Leistungsmerkmale:

- Integrierte Teilbreitenabschaltung Section Control per GPS.
- Befüllhilfe mit integriertem Rechner.
- Bildschärfe, die sich automatisch den Arbeitsbedingungen anpasst.
- Markierungshilfe, damit Sie sichergehen können, dass die gesamte Parzelle bearbeitet worden ist.
- Eine noch intuitivere Bedienung durch optische Anzeigen.
- Eine leichtere Verwaltung der Aufträge für eine bessere Rückverfolgbarkeit.

Auf Wunsch kann VISIOREB mit einer Parallelführungshilfe ausgerüstet werden.



Bedienterminal VISIOREB im Maßstab 1:1, beim Spritzen

WÄHLEN SIE DIE ISOBUS-SCHNITTSTELLE FÜR EINE VIELSEITIGE STEUERUNG IHRER FELDSPRITZE

KUHN bietet Ihnen eine bedienerfreundliche ISOBUS-Lösung, die Ihnen die Arbeit erleichtern wird. Mit der eigens für Feldspritzen entwickelten Software wird die Feldarbeit noch einfacher. Um die Bedienung der ISOBUS-Feldspritzen METRIS 2 und OCEANIS 2 so einfach wie möglich zu gestalten, wurde jeder einzelne Arbeitsschritt sorgfältig durchdacht und mit Nutzern abgestimmt. Von der Befüllung bis zur Reinigung unterstützt die Software den Fahrer und macht den Arbeitseinsatz ergonomisch und das Arbeitsergebnis präzise.

BEHALTEN SIE MIT ISOCCLICK ALLES UNTER KONTROLLE

Mit ISOCCLICK hat KUHN eine ISOBUS-fähige Hilfssteuereinheit entwickelt, welche die Bedienerfreundlichkeit perfektioniert.

Mit dieser Steuereinheit behalten Sie während der Arbeit die wichtigsten Maschinenfunktionen unter Kontrolle. Auch bei hoher Arbeitsgeschwindigkeit können Sie manuell die Teilbreiten abschalten oder die Hydraulikfunktionen der Maschine perfekt steuern.

Die ISOBUS-Feldspritzen von KUHN können außerdem mit jedem anderen ISOBUS-Terminal, das schon in der Traktorkabine installiert ist, bedient werden.



INTUITIVE REINIGUNG

Bei der Reinigung des Spritzenkreislaufs oder des Gestänges werden am ISOBUS-Terminal die einzelnen Leitungen angezeigt.

Mit dem Bedienzentrum DILUSET+ wird eine perfekte Reinigung der Maschine durchgeführt. Für jeden Reinigungsschritt schlägt das Terminal die durchzuführenden Schritte vor – eine sehr einfache und intuitive Bedienung, weil Sie sehen, wo das Wasser gerade zirkuliert.

Beim System RINSASSIST kümmert sich die Feldspritze um alles. Sie können vom Terminal aus jeden Reinigungsschritt verfolgen und haben zudem die Gewissheit, dass die Restmenge im Behälter um den Faktor 100 verdünnt wurde.



EINE ERGONOMISCHE SCHNITTSTELLE ZUM BEDIENER

Die ISOBUS-Spritzsteuerung von KUHN wurde entwickelt, damit der Fahrer auf alle Elemente zugreifen kann, die für eine erfolgreiche Pflanzenschutzmittelausbringung notwendig sind.

Der Fahrer hat alle Informationen im Blick, um ein optimales Arbeitsergebnis zu erreichen. Alle erforderlichen Parameter (Spritzmenge, Arbeitsdruck, Spritzmittelvorrat usw.) sind übersichtlich dargestellt und der Fahrer kann sich sein Menü wunschgemäß zusammenstellen.

Beim teilflächenspezifischen Pflanzenschutz können die einzelnen Teilbreiten durch einfaches Anklicken zu- und abgeschaltet werden.

ISOBUS: BEDIENEN SIE ALLE GERÄTE MIT EIN- UND DEMSELBEN CCI-TERMINAL

Mit der ISOBUS-Technologie können Sie über nur ein Terminal alle ISOBUS-fähigen Geräte in Ihrem Maschinenpark bedienen. Durch die Tatsache, dass nicht jedes Mal das Terminal gewechselt werden muss, wenn ein anderes Gerät an den Traktor angebaut wird, verbessert sich nicht nur die Produktivität, sondern auch der Komfort. Außerdem ist es gewinnbringend, wenn die Anwendungen des Terminals maschinenübergreifend eingesetzt werden können.



CCI 1200: WIE EIN TABLET

Bei der Entwicklung des neuen, von der AEF zertifizierten Universalterminals CCI 1200 wurde großer Wert darauf gelegt, die Leistungsfähigkeit, das Layout und die Flexibilität zu verbessern. Herausgekommen ist ein Terminal mit einem blendfreien 12,1-Zoll Bildschirm, das eine intuitive Bedienung Ihrer Feldspritze erlaubt.

Am Terminal CCI 1200 können serienmäßig zwei ISOBUS-Maschinen angezeigt werden. Durch die Bildschirmgröße sind alle Informationen einwandfrei lesbar und komfortabel zu bedienen.

EINE FELDSPRITZE, DIE MIT VIELEN ISOBUS-TERMINALS KOMPATIBEL IST

Die gezogenen Feldspritzen METRIS2 und OCEANIS2 sind mit einer von der AEF zertifizierten Software ausgerüstet. Aus diesem Grund sind viele Terminals mit den Feldspritzen kompatibel und Sie können die bereits in der Traktorkabine installierten ISOBUS-Terminals und GPS-Anwendungen optimal nutzen.



CCI APPS: PERSONALISIERBAR UND INNOVATIV

Das topaktuelle Universalterminal CCI 1200 mit AEF-Zertifizierung erlaubt die gleichzeitige Anzeige mehrerer, für den Fahrer relevanter Informationen. Das Terminal verfügt vor allem über die Funktion AUX-N, die den Anschluss eines Bediengeräts ermöglicht. Dieses sehr komfortable Terminal bietet serienmäßig viele verschiedene Anwendungen. Wenden Sie sich an Ihren KUHN-Vertragshändler, er wird Ihnen gerne alle Details über die erhältlichen Anwendungen schildern.



CCI.COMMAND

Die GPS-gestützte Anwendung CCI.COMMAND steuert präzise und aktiviert automatisch die Teilbreiten. Dadurch sparen Sie Betriebsmittel und steigern die Effizienz der Feldspritze, bei gleichzeitig hohem Bedienkomfort.

Es sind verschiedene Module erhältlich:



Section Control: automatische Teilbreitenschaltung oder Einstellung einer variablen Arbeitsbreite am Vorgewende und in Feldkeilen.

Parallel Tracking: GPS-gestützte Lenkhilfe, das sogar bei schlechten Sichtverhältnissen Überlappungen reduziert.



CCI.CONTROL / TASK CONTROL

Mit dieser App können Sie Aufträge und Arbeitsergebnisse im Format ISO-XML dokumentieren. Auf diese Weise haben Sie jederzeit alle Informationen zur Verfügung, die Sie für Ihre Betriebsführung benötigen.



Task-Controller: Er bietet die Möglichkeit, Daten in eine PDF-Datei zu exportieren oder Daten in eine Applikationskarte des Feldes zu importieren.

Task Controller Geo: Variable, GPS-gesteuerte Ausbringungsmengen auf der Grundlage von Applikationskarten, die entweder über einen USB-Stick im Format SHP oder ISOXML oder durch Anschluss eines Biomassesensors ins Terminal eingelesen werden.

CCI.Convert: Die App kann ebenfalls an N-Sensoren angeschlossen werden, um die Ausbringungsmenge in „Echtzeit“ anzupassen.

METRIS 2 UND OCEANIS 2 FUNKTIONIEREN AUCH MIT DEM CCI 50

Dieses AEF-zertifizierte Universalterminal ist kompakt und vielseitig einsetzbar. Es verfügt über ein 5,6-Zoll Display und 12 Funktionstasten. Es ist mit allen Funktionen ausgestattet, die für Precision Farming Applikationen erforderlich sind: Section Control, Mengensteuerung, Dokumentation. Durch seinen einfachen Aufbau können an diesem Terminal gleichzeitig die Funktion des Section Control dargestellt werden, aber auch wichtige Maschinendaten: Aufwandsmenge, Arbeitsdruck und Restmenge im Behälter.

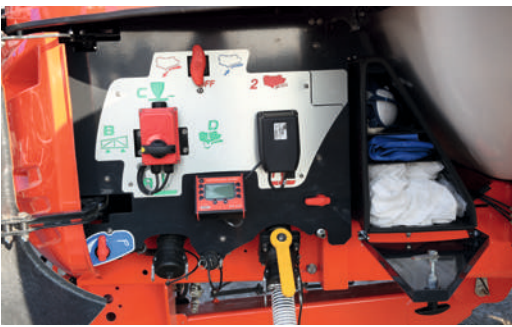


DIE PLUSPUNKTE VON KUHN FÜR MEHR SPRITZQUALITÄT



ABDRIFT MINDERN DURCH ABSENKEN DES GESTÄNGES

Die Gestänge der neuen Generation LEA2 und LEA3 erlauben eine Anordnung der Düsenstöcke in Abständen von 25 cm. Mit einem geringeren Düsenabstand kann das Gestänge niedriger positioniert werden bei gleicher Verteilgenauigkeit – die Gefahr der Abdrift wird so minimiert.



TANK BEFÜLLEN MIT EINEM EXTERNEN BEFÜLLSYSTEM

Die gezogenen Feldspritzen METRIS 2 und OCEANIS 2 können auf Wunsch mit einem externen Befüllsystem ausgerüstet werden. In diesem Fall und sogar bei der Befüllung erfolgt ein automatischer Stopp mit DILUSET+ oder e-SET und die Arbeitsschritte der Beimischung können mit Frischwasser ausgeführt werden.



RANDDÜSEN VOM FAHRERSITZ AUS BETÄTIGEN

Um die Arbeitsbreite zu erhöhen, können zusätzliche, asymmetrische Düsen außen am Gestänge angebracht werden. Diese Düsen werden manuell oder elektrisch von der Fahrerkabine aus betätigt. Sie sorgen für eine bessere Überlappung zwischen 2 Anschlussfahrten am Hang oder sie können die äußeren Düsen schließen um Abstandsauflagen einzuhalten.



HABEN SIE SCHON EIN LENKSYSTEM?

Unser System ist mit vielen anderen Lenksystemen kompatibel, die eine GPS-gestützte Teilbreitenschaltung haben. Dazu gehören Trimble, CNH, Raven, Top Con, Teejet, Arag oder Rinex. Das gibt Ihnen die Möglichkeit, die Ausrüstungen Ihres Traktors noch rentabler zu nutzen. Es ist nur eine einfache Schnittstelle erforderlich, um die Bedienbox REB 3 mit Ihrem vorhandenen System zu verbinden.



HYDRAULISCHER PUMPENANTRIEB: KEIN ANSCHLUSS VON GELENKWELLEN MEHR!

Ein Antrieb der Pumpe über einen Hydraulikmotor ist bei den Feldspritzen METRIS 2 und OCEANIS 2 auf Wunsch erhältlich. Keine Gefahr mehr, dass die Unterlenker an der Zapfwelle hängenbleiben und der Traktor muss nicht mit Nenndrehzahl betrieben werden.

AUSRÜSTUNGEN FÜR IHRE TÄGLICHE ARBEIT

BETÄTIGEN SIE ALLE FUNKTIONEN PER FINGERTIPP

Der ISOBUS-Joystick, der anstelle der ISOCLICK-Steereinheit angeschlossen werden kann, umfasst 8 Funktionstasten und einen Drei-Wege-Schalter, woraus sich 24 verschiedene Funktionen ergeben. Alle Funktionalitäten sind frei belegbar und austauschbar und der Joystick kann auch bei allen anderen ISOBUS-Maschinen eingesetzt werden.



SCHAUMBILDUNG UNTERDRÜCKEN MIT DEM RÜHRSYSTEM STOPMIX

Mit dem neuen Rührsystem STOPMIX, das auf Wunsch bei den Feldspritzen METRIS 2 und OCEANIS 2 erhältlich ist, kann der Rührvorgang bei geringer Behälterfüllung abgeschaltet werden. Das unterdrückt nicht nur die Schaumbildung, sondern ermöglicht auch eine komplette Entleerung des Behälters.



DIE DÜSE: HAUPTFAKTOR FÜR EIN PRÄZISES SPRITZERGEBNIS

Es ist extrem wichtig, die richtige Düse für den jeweiligen Einsatzzweck zu verwenden. Aufwandmenge, Luftfeuchtigkeit, Windverhältnisse: KUHN hilft Ihnen, die richtige Düse zu finden. Wir halten für Sie eine Smartphone-App bereit, die kostenlos ist. Sie können diese gratis aus dem Store Ihres Smartphones herunterladen.



ARBEITEN UNTER OPTIMALEN BEDINGUNGEN: ARBEITSSCHEINWERFER

Damit eine Pflanzenschutzmaßnahme zum optimalen Zeitpunkt (niedrige Temperaturen, hohe Luftfeuchtigkeit) erfolgen kann, ist manchmal ein Einsatz in der Dunkelheit erforderlich. Dazu sind LED-Scheinwerfer auf jeder Seite unter dem Gestänge erhältlich. Diese Scheinwerfer leuchten den Arbeitsbereich perfekt aus.



DENKEN SIE AN IHRE UMGEBUNG...

Für eine Außenreinigung der Spritze auf dem Feld ist eine Schlauchhaspel mit automatischem Aufroller und 15 Meter Schlauch sowie Waschanze in der Nähe des Gestänges angebracht. Wenn Sie die Reinigung auf dem Feld durchführen, fahren Sie mit einer sauberen Spritze nach Hause und diese steht Ihnen sofort wieder für die nächste Pflanzenschutzmaßnahme zur Verfügung.



Technische Daten		
	METRIS 2	OCEANIS 2
Gestängety und -breiten	RHPA (18 bis 28 m) TR4 (24 bis 30 m) LEA2 (24 bis 30 m) LEA3 (27 bis 33 m) RHA3 (30 bis 38 m)	RHPA (18 bis 28 m) TR4 (24 bis 30 m) LEA2 (24 bis 30 m) LEA3 (27 bis 33 m) RHA3 (30 bis 40 m) RA3 (42 bis 45 m)
Nennvolumen des Behälters	3.200 oder 4.100 L	5.000, 5.600, 6.900 oder 7.700 L
Ist-Volumen des Behälters	3.430 oder 4.380 L	5.300, 5.900, 7.300 oder 8.100 L
Fassungsvermögen des Frischwasserbehälters	450 L	550 L
Regelung	fahrgeschwindigkeitsabhängig, CAN-BUS oder ISOBUS	
Pumpen	PM 265, PM 320, PM 500 oder PC 700	
Bedienfeld	MANUSET, DILUSET+ oder e-SET	
Abstellstütze	manuell oder hydraulisch	hydraulisch
Federung	vierfach (Deichsel, Achse, Parallelogramm und Gestänge)	
Gestängefederung	EQUILIBRA (Trapezpendel mit Schwingungsdämpfung rechts/links unabhängig voneinander)	
Filterung	vierfach (Befüllung, Saugleitung, vor dem Durchflussmesser, in den Teilbreiten)	
Länge Zugöse-Achse	4,40 m	5 m (5.000 / 5.600 L) 5,70m (6.900 / 7.700 L)
Spurweiten	von 1,50 bis 2,25 einstellbar (je nach Bereifung)	von 1,80 bis 2,25 einstellbar (je nach Bereifung)
Gesamtbreite	2,55 m	2,55 m (Ausnahme 6900/7700 mit 3 Auslegern: 3 m)
Transporthöhe	3,35 m	3,5 bis 4 m
Düsenabstand zum Boden	0,50 m bis 2,25 m (je nach Bereifung)	
Leergewicht	2.800 bis 4.050 kg	3.500 bis 5.000 kg



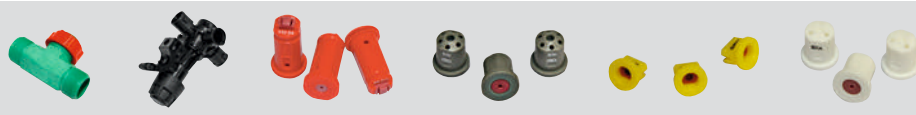
be strong, be **KUHN**

KUHN PARTS

Auf Lebensdauer geeicht



Unsere eigenen Gießereien sowie unsere Schmiede genauso wie ein Fertigungsprozess, der seinesgleichen sucht, erlauben uns die Produktion von Ersatzteilen, die extrem lange haltbar sind. Sie können sich vollkommen auf unser Know-how und unsere Original-Ersatzteile verlassen. Landwirte profitieren darüber hinaus von unseren Kundendienst- und Logistik-Services über jede KUHN PARTS-Plattform, die schnelle und zuverlässige Reparaturlösungen in Zusammenarbeit mit Ihrem nächsten KUHN-Vertriebspartner anbietet.





DIE SERVICELEISTUNGEN VON KUHN*

*Nicht alle Serviceleistungen sind in allen Ländern erhältlich.

Vorteile für eine maximale Schlagkraft und Rentabilität Ihrer Geräte

KUHN sos order EXPRESS-ERSATZTEILSERVICE AN SIEBEN TAGEN IN DER WOCHE

Sie benötigen dringend Ersatzteile? Mit KUHN sos order profitieren Sie von einer Expresszustellung an sieben Tagen der Woche und 362 Tagen im Jahr. So verringern Sie effektiv die Ausfallzeit Ihrer Maschine und erhöhen Ihre Tagesleistung.

KUHN protect + DIE GARANTIE MIT DEM EXTRA!

Sichern Sie sich die Garantieverlängerung KUHN protect + und profitieren Sie von 36 Monaten Garantieschutz. So können Sie sich komplett auf Ihre Arbeit und das Leistungspotential Ihrer Maschine konzentrieren. Denn genau das dürfen Sie von der Investition in eine High-Tech-Maschine erwarten.

KUHN i tech SCHNELLE LÖSUNGEN FÜR NOCH SCHNELLERE REPARATUREN!

Unerwartete technische Probleme treten immer im falschen Moment auf. Ihr KUHN-Vertriebspartner kann Sie dabei dank KUHN i tech schnell und effizient unterstützen. Diese Online-Dienstleistung ist rund um die Uhr verfügbar und ermöglicht eine schnelle und genaue Problemdiagnose.

KUHN finance FINANZIERUNG NACH MASS

Sie benötigen eine neue Maschine, die Finanzierung ist jedoch nicht gesichert? Modernisieren Sie Ihren Maschinenpark mit KUHN finance, komplett sicher und Ihren Bedürfnissen und Anforderungen entsprechend. Wir bieten individuell auf Sie zugeschnittene Finanzierungslösungen.

LEXIS

METRIS 2

OCEANIS 2

DIE GEZOGENEN FELDSPRITZEN VON KUHN IM ÜBERBLICK

TECHNISCHE DATEN

	LEXIS	METRIS 2	OCEANIS 2
Fassungsvermögen (l)	2400 - 3000	3200 - 4100	5000 – 5600 – 6900 – 7700
Gestängebreiten (m)	18 bis 28	18 bis 38	24 bis 48
Regelung	RPB / REB 3 / VISIOREB / ISOBUS	REB 3 / VISIOREB / ISOBUS	REB 3 / VISIOREB / ISOBUS
Deichselfederung	-	Strathane Dämpfer	Hydropneumatisch
Gestängedämpfung	TRAPEZIA / EQUILIBRA	EQUILIBRA	EQUILIBRA
Lenkung	Deichsellenkung (optional)	Achsschenkellenkung (optional)	Achsschenkellenkung (optional)
Zirkulationsart	Standard / CCH / CCE	Standard / CCH / CCP / CCE	Standard / CCH / CCP / CCE
Tröpfchengrößest. (Wunsch)	AUTOSPRAY	MULTISPRAY / AUTOSPRAY	MULTISPRAY / AUTOSPRAY

LEXIS



METRIS 2



OCEANIS 2



Für mehr Informationen zu KUHN-Vertriebspartnern ganz in Ihrer Nähe besuchen Sie uns auf www.kuhn.com

KUHN BLANCHARD S.A.S.

24 rue de Nantes - Chéméré - 44680 CHAUMES EN RETZ - FRANCE
Tél. +33 (0)2 40 21 30 24 - Fax +33 (0)2 40 64 80 11
Société par actions simplifiées au capital de 2 000 000 EUR
N° Siren 861 801 355 (00012) RCS Nantes

KUHN MASCHINEN-VERTRIEB GmbH


Schopisdorfer Industriestr. 14 - OT Schopisdorf
39291 GENTHIN – DEUTSCHLAND
Tel. 039225/9600 - Fax 039225/96020

KUHN CENTER AUSTRIA

Hafnerstraße 1 - 4702 WALLERN - ÖSTERREICH
Tel. 07249/42240-0

KUHN CENTER SCHWEIZ

Bucher-Landtechnik AG - Murzlenstrasse 80 - 8166
NIEDERWENINGEN – SCHWEIZ
Tel. 044 857 28 00

 www.kuhn.com	Vertreten durch
--	-----------------

Die Inhalte dieses Dokuments sind lediglich zu Informationszwecken gedacht und sind nicht bindend. Unsere Maschinen entsprechen den im Land der Lieferung jeweils gültigen Vorschriften. In unseren Dokumenten wurden für eine klarere Darstellung gegebenenfalls manche Schutzvorrichtungen abgenommen. Sie müssen während des Maschineneinsatzes jedoch unter allen Umständen in Schutzstellung bleiben, gemäß den in der "Montage- und Betriebsanleitung" aufgeführten Sicherheitshinweisen. Die zulässige Gesamtmasse des Traktors, seine Hubkraft und die maximal erlaubten Achslasten sind zu beachten. Die Belastung der Vorderachse des Traktors muss immer den Vorschriften im Land der Lieferung entsprechen (in Europa sind das mindestens 20 % der Leermasse des Traktors). Wir behalten uns vor, jederzeit und ohne Vorankündigung Änderungen an den Maschinen, Ausrüstungen und Zubehörteilen einzuführen. Die in diesem Dokument dargestellten Maschinen, Ausrüstungen und Zubehörteile können durch mindestens ein Patent und/oder Geschmacksmuster geschützt sein. In diesem Dokument erwähnte Marken können in einem oder mehreren Ländern eingetragen sein.

Sie finden KUHN auch auf

